

Maanmittauslaitoksen maastotietokohteet

Päivitetty: 6.3.2018

Sisällysluettelo

Maanmittauslaitoksen maastotietokohteet.....	1
1 Maastotietokanta	5
2 Kohderyhmät	5
2.1 Tiestö.....	6
2.2 Rautatiestö	6
2.3 Vesikulkuväylästä	6
2.4 Johtoverkosto	6
2.5 Maasto/1	7
2.6 Maasto/2.....	7
2.7 Rakennukset.....	8
2.8 Korkeussuhteet.....	8
2.9 Eryityskäyttöalueet.....	9
2.10 Suojelukohteet.....	9
2.11 Hallinnollinen jaotus.....	9
2.12 Kiintopisteet	9
2.13 Paikannimet.....	9
2.14 Selitteet.....	10
2.15 Karttasymbolit.....	10
2.16 Taajaan rakennetut alueet	10
2.17 Osoitepisteet.....	10
2.18 Muut kohteet.....	10
3 Kohdetyypit.....	10
3.1 Piste	11
3.2 Viiva.....	12
3.3 Alue	13
3.4 Teksti.....	13
4 Maastotietokohteet kohderyhmittäin.....	14
4.1 Tiestö.....	15
4.2 Rautatiestö	26
4.3 Vesikulkuväylästä	29
4.4 Johtoverkosto	32
4.5 Maasto/1	35
4.6 Maasto/2.....	53
4.7 Rakennukset.....	58
4.8 Korkeussuhteet.....	70
4.9 Eryityskäyttöalueet.....	73
4.10 Suojelukohteet.....	74
4.11 Hallinnollinen jaotus.....	79
4.12 Kiintopisteet	82
4.13 Paikannimet.....	83
4.14 Selitteet.....	85
4.15 Karttasymbolit.....	86
4.16 Taajaan rakennetut alueet	87
4.17 Osoitepisteet.....	88
4.18 Muut kohteet.....	88
5 Maastotietokannan ajantasaistuksen tietolähteet	90
5.1 Ilmakuva- ja laserkeilausaineisto	90
5.2 Kiinteistörekisterikartta.....	90
5.3 Kuntien kartta-aineistot	90
5.4 Kansallinen tie- ja katutietojärjestelmä (Digiroad) ja Liikenneviraston muu tieaineisto.....	91
5.5 Yksityistiet.....	92
5.6 Rautatiestö	92

5.7	Vesikulkuväylät	92
5.8	Väestörekisterikeskuksen rakennus- ja huoneistorekisteri	93
5.9	Autiotuvat	93
5.10	Johtoverkosto	93
5.11	Mastot	93
5.12	Syvyystiedot	93
5.13	Eriyiskäyttöalueet	94
5.14	Suojelualueet	94
5.15	Hallinnollinen jaotus	94
5.16	Kiintopisteet	94
5.17	Paikannimet	95
5.18	Suunnistuskartat	95
5.19	Muita tietolähteitä	95
6	Poistuneet tai muuttuneet kohteet	96
7	Selitteet	98
8	Kohdeluettelo ja kohteiden väliset yhteydet	106

Muutokset painojulkaisusta (nro 97 / 10.3.2005)

29.6.2005

Ruotsinkieliset selitetekstit korjattu

Lakkautettu kaivos	Lakkautettu kaivos Nedlagd gruva	1
Moottorirata	Moottorirata Motorbana	1
Vesitorni	Vt. Vattentorn / Vt.	1
Ulko- ja sisäsaariston raja	Ulko- ja sisäsaariston raja Gräns mellan yttre och inre skärgården	1

Selitteet ”Turkistarha” ja ”Kala-allas” poistettu.

16.11.2005

Kohta 4.5.3 Hautausmaalle voidaan tallentaa selite vain erikoistapauksissa.

Vedenottamo –selite siirretty rakennuksen selitteeksi.

28.12.2005

Suojelumetsät poistettu Luonnonsuojelualue-kohteesta.

Myös merialueella tallennetaan syvyyskäyrät ja syvyyspisteet.

Tieviivan tasosijainnin määrittelyä muutettu. Alikulun ollessa kyseessä alimenevän autotien tasosijainnin luokka on ”pinnan alla” ja ylittävän autotien ”pinnan yllä”.

Tiestön luokan määrittelyyn lisätty huomautus: Tiestön luokituksessa tulee yksittäisen tien luokkaa määrittäessä tarkastella laajempaa kokonaisuutta ja kiinnittää huomiota tieluokituksen hierarkisuuteen.

20.1.2006

Kävely- ja pyörätien valintakriteeriä muutettu. Haja-asutusalueella kävely- ja pyörätien jatkuvuus pyritään säilyttämään pitkien tieosuuksien ollessa kyseessä, vaikka kävely- ja pyörätien erottaisi autotien ajoradasta paikoitellen vain tiemaalaus.

2.11.2006

Avoimet alueet esitetään peruskartassa, maastokartassa ja tietopalvelutulosteissa.

Koski-kohdetta ei tallenneta viivoina kuvattaviin virtavesiin.

Rautatieliikennepaikan nimi tallennetaan vain niiden rautatieliikennepaikkojen yhteyteen, joilla on henkilö- tai tavaraliikennettä.

15.2.2007

Lisätty uusi kohde ”Taajaan rakennettu alue” ja uusi kohderyhmä ”Taajamat”; korvaa aiemman Taajama-kohteen kohderyhmässä Maasto/2.

Viettoviiva –kohteeseen lisää uusi kohdeluokka Apukäyrän viettoviiva.

Sähkölínjan symboli jaettu kahteen kohdeluokkaan, Suurjännitelinjan symboli ja Jakelujännitelinjan symboli.

Virtaveden juoksusuunta –kohde jaettu kahteen kohdeluokkaan, Kapean virtaveden juoksusuunta ja Leveän virtaveden juoksusuunta.

19.2.2007

Myös yleistämättömät rakennukset voidaan tallentaa maastotietokantaan. Muutos rakennusviivan muodostamisen määrittelyssä.

24.8.2007

Kaatopaikan selitteeksi sallitaan myös ”Jätteenkäsittelylaitos”, ”Avfallshanteringsanstalt”.

1.10.2007

Muu rakennus –kohteille lisätään selite vain, jos kämpä, autiotupa tai vastaava on tarkoitettu yleiseen käyttöön.

Ajoradat tallennetaan erikseen myös tapauksissa, jossa niiden välissä on kiinteä ajoeste (aiemmin betoninen, nyt myös teräskaitteella erotetut ajoradat kuvataan erikseen).

21.2.2008

Lisätty uusi kohderyhmä Osoitepisteet, jossa kaksi uutta kohdetta, Osoitepiste ja Pelastuskoodipiste.

27.10.2008

Tieviivan ja rautatien tasosijainnin määrittelyä tarkennettu. Uutena tasosijainnin luokkana ”tunnelissa”.

27.5.2009

Syvyyspisteen Muodostaminen-ohjetta tarkennettu.

15.9.2009

Aitasymboli-kohde poistettu.

Tarkennettu Muinaisjäännöksen valintakriteeriä.

18.1.2010

Muuntajan valintakriteeriä muutettu pienien ns. koppimuuntajien osalta.

11.2.2010

Läänin raja -kohteen nimi muutettu Aluehallintoviraston toimialueen rajaksi.

6.8.2010

Maston ja savupiipun korkeuden valintakriteerejä muutettu.

Kevytväylän alikulkusymboli (12391) poistettu.

7.3.2011

Tieviivojen valintakriteerejä ja muodostamisohjeita täydennetty.

Suojametsän määritelmä ja valintakriteeri ajantasaistettu.

6.4.2011

Tarkennettu Kaislikon määritelmää
Muutettu eräiden selitteiden ruotsinnoksia

27.3.2012

Tarkennettu Luonnonsuojelualueen määritelmää
Lisätty selitteisiin Kansallispuiston lyhenne Kans.puisto

12.12.2013

Päivitetty luku 5 Maastotietokannan ajantasaistuksen aineistot
Päivitetty organisaatioiden nimet

5.5.2014

Tarkennettu rakennuksen valintakriteeriä

10.12.2014

Poistettu kohteet: autotien siltanumero (12105), kulkukorkeusrajoitteen korkeus (10111) ja korkeuspiste (52210)

Muutettu pellon valintakriteeriä.

21.4.2015

Tarkennettu tuulivoimalan valintakriteeriä

12.8.2015

Tarkennettu tiestön muodostamisohjetta. Lisätty kohteet Huoltoaukko ilman puomia (12153) ja Huoltoaukko puomilla (12154). Lisätty tieviivan ominaisuuksiin hallinnollinen luokitus

5.11.2015

Muutettu muuntoaseman ja sähkölinjan muodostamisohjetta. Päivitetty paikannimien määritelmä, valintakriteerit ja muodostaminen vastaamaan uudistettua nimistötuotannon prosessia.

29.12.2015

Tarkennettu maston ja savupiipun korkeuden valintakriteeriä.

8.7.2016

Poistettu Kiintopisteistä taso- (95111-95311) ja korkeuspisteet (95211-95214). Eivät ole enää maastotietokannan kohteita. Muutettu selitteen Vuokrakämpä tallennuskriteeriä (aina -> tarvittaessa).

9.3.2017

Tarkennettu tiestön muodostamisohjetta 2-ajorataisten osuuksien ja ramppien osalta.

15.5.2017:

Tarkennettu kahden vierekkäisen luonnonsuojelualueen muodostamisohjetta. Lisätty rakennuksen selite Jäteasema.

21.7.2017:

Muutettu rakennuksen selite Skärmskydd -> Vindskydd

10.10.2017:

Lisätty rakennelman selite Aurinkovoimala, rakennuksen selite Kylätalo, varastoalueen selite Uiton pudotuspaikka ja muun maastokohteen selite Siirtolapuutarha. Lisätty selitteille ruotsinkielisiä vastineita.

8.11.2017:

Lisätty rakennuksen selite Jäähalli, lisätty rakennuksen selite Kesäteatteri, lisätty muinaisjäännöksen selite Uhrikivi. Muutettu rakennuksen selite Palloiluhalli -> Urheiluhalli.

29.1.2018:

Lisätty muinaisjäännöksen selitteet: Jätinkirkko, Ryssänuuni ja Pyyntikuoppa. Tarkennettu ohjetta teiden tallentamisesta hautausmaalle.

6.3.2018:

Lisätty tieviivan kohdeluokat Erikoiskuljetusyhteys puomilla ja Erikoiskuljetusyhteys ilman puomia. Lisätty tieviivan tasosijainnit Pinnan alla 2 ja Pinnan alla 3. Täsmennetty ohjetta vierekkäisten ramppien yhdistymisestä yksi-/kaksiajorataiseen tiehen.

1 Maastotietokanta

Maanmittauslaitoksen maastotietojärjestelmä sisältää valtakunnalliset maastotiedot, niiden ylläpidon prosessit, tietotuotteiden valmistuksen sekä toimintojen vaatiman infrastruktuurin (laitteet, tietoverkot ja ohjelmistot). Maastotietojärjestelmän ydin on maastotietokanta, johon tiedot on tallennettu ja josta ne irrotetaan erilaisia tietotuotteita varten. Maastotietokantaa ylläpidetään JAKO/MTJ –sovelluksella, joka perustuu Smallworld GIS paikkatieto-ohjelmistoon. Maastotietokannan kanssa rinnakkainen tietojärjestelmä on mm. kiinteistörajat sisältävä kiinteistötietojärjestelmä (JAKO/KII), jonka tietoja voidaan tarvittaessa tarkastella samanaikaisesti maastotietojen kanssa.

Maanmittauslaitoksen maastotietokanta on sijainniltaan tarkin valtakunnallinen paikkatietoaineisto. Tietokanta kuvaa maaston ja rakennetun ympäristön kohteet (maastotiedot) siten, kun ne on tässä julkaisussa määritelty. Kohteet ovat keskenään yhteensopivia sekä yhteensopivia suhteessa kiinteistörajoihin. Sijaintitietojen tarkkuus vastaa mittakaavaa 1:5000 - 1:10 000. Maastotietojen laatu-mallissa määritellään yksittäisten kohteiden sijainnin sekä ominaisuustietojen kattavuuden laatu-kriteerit. Tuotemalleissa määritellään maastotietokannasta johdettujen tietotuotteiden sisältö.

Maastotietokannan tietojen ylläpito on jatkuvaa. Tietojen ajantasaistaminen hoidetaan alueellisesti tai eräiden kohteiden osalta kohdekohtaisesti. Perusteellinen tietojen päivitys tehdään alueesta riippuen 3-10 vuoden määräajoin. Keskeisiä tietoja, kuten tiestöä ja hallinnollisia rajoja, pidetään jatkuvasti ajantasaisena. Niiden ylläpito perustuu vihjetietoihin, joita saadaan Maanmittauslaitoksen oman toiminnan yhteydessä sekä yhteistyökumppaneilta.

2 Kohderyhmät

Maastotietokannan kohteet on jaettu kohderyhmiin, jotka muodostavat kohteiden loogisia kokonaisuuksia. Tietokohteiden yleisen määrittelyn lisäksi tässä julkaisussa määritellään yksittäisten kohteiden tiedot, kohteiden muodostaminen, kohteiden valintakriteerit sekä mitä ominaisuustietoja kohteesta tallennetaan. Kohteilla on tietokannassa yhteyksiä toisiin joko saman kohderyhmän tai jonkun toisen kohderyhmän kohteisiin. Nämä yhteydet on esitetty kunkin kohteen kuvauksissa.

Maastotiedot on ryhmitelty seuraaviin kohderyhmiin:

1. [TIESTÖ](#)
2. [RAUTATUESTÖ](#)
3. [VESIKULKUVÄYLÄSTÖ](#)
4. [JOHTOVERKOSTO](#)
5. [MAASTO/1](#)
6. [MAASTO/2](#)
7. [RAKENNUKSET](#)
8. [KORKEUSSUHTEET](#)
9. [ERITYISKÄYTTÖALUEET](#)
10. [SUOJELUKOhteet](#)
11. [HALLINNOLLINEN JAOTUS](#)
12. [KIINTOPISTEET](#)
13. [PAIKANNIMET](#)
14. [SELITTEET](#)
15. [KARTTASYMBOLIT](#)
16. [TAAJAAN RAKENNETUT ALUEET](#)

17. [OSOITEPISTEET](#)
18. [MUUT KOHTEET](#)

2.1 Tiestö

Kohderyhmä Tiestö sisältää maalla käytettävät kulku- ja kuljetusyhteydet sekä niihin liittyvät laitteet, rautatiestöä lukuun ottamatta. Maanmittauslaitoksen tiestön geometria sekä eräät ominaisuustiedot ovat myös osa laajempaa kansallista tie- ja katutietojärjestelmää (DIGIROAD), jonka hallinnointivastuu on Liikennevirastolla. Tieviivat tallennetaan verkostona keskiviivaperiaatteen mukaisesti. Tietekstit ja –symbolit liittyvät verkostoon.

Kohdeluettelo	TIEVIIVA
	TIESYMBOLI
	TIETEKSTI

2.2 Rautatiestö

Kohderyhmä Rautatiestö sisältää rautatieyhteydet sekä rautatieliikennepaikat. Tiedot tallennetaan verkkoina keskiviivaperiaatteen mukaisesti.

Kohdeluettelo	RAUTATIE
	RAUTATIELIIKENNEPAIKKA
	RAUTATIEN SYMBOLI

2.3 Vesikuluväylästä

Kohderyhmä Vesikuluväylästä sisältää merenkuluviranomaisten merkitsemät vesiväylät sekä niihin liittyvät turvalaitteet.

Kohdeluettelo	ANKKURIPAIKKA
	HYLKY
	HYLYN SYVYYS
	TURVALAITE
	VESIKULKUVÄYLÄ
	VESIKULKUVÄYLÄN KULKUSUUNTA
	VESIKULKUVÄYLÄN TEKSTI

2.4 Johtoverkosto

Kohderyhmä johtoverkosto sisältää johtomaiset energian ja eri olomuotoisten aineiden siirtoon tarkoitetut verkot ja niihin liittyvät laitteet.

Kohdeluettelo	MUUNTAJA
	MUUNTOASEMA
	PUTKIJOHDON SYMBOLI
	PUTKIJOHTO
	SUURJÄNNITELINJAN PYLVÄS
	SÄHKÖLINJA
	SÄHKÖLINJAN SYMBOLI
	VEDENOTTAMO
	VESITORNI

2.5 Maasto/1

Kohderyhmä Maasto/1 sisältää maanpinnan ja vesialueet kattavan, toisensa poissulkevien kuvioiden muodostaman maastokuvioituksen, joka koostuu pääasiassa maankäyttö-, kasvillisuus- ja pinnanlaatutiedoista. Lisäksi kohderyhmään kuuluu maanpinnan luonnon yksityiskohtia kuvailevat tiedot.

Kohdeluettelo	AUTOLIIKENNEALUE
	HARVA LOUHIKKO
	HAUTAUSMAA
	HIETIKKO
	JYRKÄNNE
	KAATOPAIKKA
	KALLIO – ALUE
	KALLIO – SYMBOLI
	KALLIOHALKEAMA
	KIVI
	KIVIKKO
	LENTOKENTTÄALUE
	LOUHOS
	LUISKA
	LÄHDE
	MAA-AINEKSEN OTTOALUE
	MAASTOKUVION REUNA
	MAATALOUSMAA
	MERKITTÄVÄ LUONTOKOHDE
	METSÄMAAN KASVILLISUUS
	METSÄMAAN OJITUS
	NIITTY
	PATO
	PUISTO
	PUU
	PUURIVI
	SOISTUMA
	SULKUPORTTI
	SUO
	SUOJÄNNE
	TÄYTEMAA
	TUNNELIN AUKKO
	URHEILU- JA VIRKISTYSALUE
	VAKAVESI
VEDENPINNAN KORKEUSLUKU	
VESIKUOPPA	
VIRTAVEDEN JUOKSUSUUNTA	
VIRTAVESI	
VIRTAVESIALUE	

2.6 Maasto/2

Kohderyhmä Maasto/2 sisältää vesistötietojen sisäisen aluejaon kasvillisuuden, kivisyyden tai tulvaisuuden perusteella sekä muita vesistötietoja. Lisäksi avoimet alueet, taajaan rakennetut alueet ja varastoalueet sekä uittolaitteet tallennetaan tässä kohderyhmässä. Aluekohteet voivat olla päällekkäisiä Maasto/1-alueiden kanssa.

Kohdeluettelo	AVOIMET ALUEET
	KAISLIKKO
	KOSKI

	MAASTO2-KUVION REUNA
	MAATUVA VESIALUE
	MATALIKKO
	METSÄN RAJA
	TAAJAMA
	TULVA-ALUE
	UITTOLAITE
	UITTORÄNNI
	VARASTOALUE
	VESIKIVI
	VESIKIVIKKO

2.7 Rakennukset

Kohderyhmä Rakennukset sisältää ihmisen valmistamat yhteiskunnan eri tarpeisiin käytettävät rakennukset ja rakennelmat sekä tietoja rakennusten käyttötarkoituksista ja niiden kerrosluvuista. Lisäksi kohderyhmässä ovat liikenteeseen ja johtoyhteyksiin liittyvät rakennelmat, jotka eivät sisälly Tiestö-, Vesikulkuväylästä- tai Johtoverkosto-kohderyhmiin.

Kohdeluettelo	AALLONMURTAJA
	AITA
	ALLAS - ALUE
	ALLAS - VIIVA
	ILMARADAN KANNATINPYLVÄS
	ILMARATA
	KELLOTAPULI
	LÄHESTYMISVALO
	MASTO
	MASTON KORKEUS
	MUISTOMERKKI
	NÄKÖTORNI
	PISTOLAITURI - ALUE
	PISTOLAITURI - VIIVA
	PORTTI
	RAKENNELMA
	RAKENNUS
	RAKENNUSALUEEN REUNAVIIVA
	SAVUPIIPPU
	SAVUPIIPUN KORKEUS
	TERVAHAUTA
	TULENTEKOPAIKKA
	TUULIVOIMALA

2.8 Korkeussuhteet

Kohderyhmä Korkeussuhteet sisältää alueellisesti kattavan maanpinnan ja vesialtaiden pohjan muotojen kuvaamisen samanarvokäyräesityksenä ja korkeusmallina (ruudukko, grid).

Kohdeluettelo	KORKEUSKÄYRÄ
	KORKEUSKÄYRÄN KORKEUSARVO
	KORKEUSMALLI 2
	KORKEUSMALLI 10
	MAANPINTAPISTE
	SYVYYSKÄYRÄ
	SYVYYSKÄYRÄN SYVYYSARVO
	SYVYYSPISTE

	VIETTOVIIVA
--	-----------------------------

2.9 Erityiskäyttöalueet

Kohderyhmä Erityiskäyttöalueet sisältää laeissa ja asetuksissa sekä valtioneuvoston, ministeriöiden tai muiden viranomaisten päätöksissä määrätyt alueet, joihin kohdistuu liikkumisrajoituksia.

Kohdeluettelo	AMPUMA-ALUEEN REUNAVIIVA
	SUOJA-ALUE
	SUOJA-ALUEEN REUNAVIIVA

2.10 Suojelukohteet

Kohderyhmä Suojelukohteet sisältää laeissa, asetuksissa sekä Valtioneuvoston, ministeriöiden, elinkeino-, liikenne ja ympäristökeskusten (ELY-keskusten), kuntien tai Metsähallituksen päätöksissä määrätyt suojellut tai virkistystarkoituksiin varatut luonnonkohteet. Lisäksi kohderyhmään kuuluu Muinaismuistolain perusteella suojellut muinaisjäännökset.

Kohdeluettelo	ERÄMAA-ALUE
	LUONNONMUISTOMERKKI
	LUONNONSUOJELUALUE
	MUINAISJÄÄNNÖS
	RETKEILYALUE
	SUOJAMETSÄ
	SUOJELUALUEEN REUNAVIIVA

2.11 Hallinnollinen jaotus

Kohderyhmä Hallinnollinen jaotus sisältää laeissa, asetuksissa sekä valtioneuvoston, ministeriöiden tai muiden viranomaisten päätöksissä määrätyt hallinnolliset yksikköjaot.

Kohdeluettelo	ALUEMEREN ULKORAJA
	KUNNAN HALLINTOKESKUS
	KUNNAN HALLINTORAJA
	KUNTA
	RAJAVYÖHYKKEEN TAKARAJA
	SISÄISTEN ALUEVESIEN ULKORAJA
	ULKO- JA SISÄSAARISTON RAJA
	VALTAKUNNAN RAJAPYYKKI

2.12 Kiintopisteet

Kiintopistetietojen ylläpito tapahtuu vesiaseteikka lukuun ottamatta erillisessä kiintopisterekisterissä.

Kohdeluettelo	VESIASTEIKKO
---------------	------------------------------

2.13 Paikannimet

Kohderyhmä Paikannimet sisältää vakiintuneet ja käytössä olevat paikannimet. Maastotietokannan aineisto perustuu peruskartan nimestöön, joka on tarkistettu käyttäen Kotimaisten kielten tutkimuskeskuksen nimikokoelmia ja asiantuntemusta.

Kohdeluettelo	PAIKANNIMI
---------------	----------------------------

2.14 Selitteet

Kohderyhmä Selitteet sisältää kohteiden luonnetta tai lajia kuvaavia lyhyitä selitteitä. Selitteet tallennetaan lähinnä karttajulkaisua varten. Luvussa 4 on kuvattu käytettävät selitteet ja niiden lyhenneet.

Kohdeluettelo	SELITE
---------------	------------------------

2.15 Karttasymbolit

Kohderyhmä Karttasymbolit sisältää karttajulkaisua varten tallennettavia kartografisia symboleja. Nämä voidaan myös tallentaa maastotietokantaan.

Kohdeluettelo	KARTTASYMBOLI
---------------	-------------------------------

2.16 Taajaan rakennetut alueet

Kohderyhmä Taajan rakennettu alue sisältää rakennetut alueet, jotka ohjelmallisesti johdetaan rakennuksista.

Kohdeluettelo	TAAJAAN RAKENNETTU ALUE
	TAAJAAN RAKENNETUN ALUEEN REUNAVIIVA

2.17 Osoitepisteet

Kohderyhmä Osoitepisteet sisältää kunnan virallisen osoitejärjestelmän mukaisia osoitteita.

Kohdeluettelo	OSOITEPISTE
	PELASTUSKODIPISTE

2.18 Muut kohteet

Kohderyhmä Muut kohteet sisältää tietokantaan tallennettavia apukohteita. Apukohteet ovat väliaikaisia kohteita, jotka poistetaan prosessin päättymisen jälkeen.

Kohdeluettelo	HUOMAUTE
---------------	--------------------------

3 Kohdetyypit

Maastotietokannan kuvaus loogisella tasolla on yksityiskohtaisesti määritelty JAKO/MTJ sovelluksen tietomallissa. Tässä dokumentissa esitetään maastotietokannan kohdetyypit ja niiden sisältämät ominaisuustiedot käsitetasolla. Kunkin kohdetyypin kaikille kohteille yhteiset ominaisuustiedot kuvataan tässä luvussa, ja kohteen muut ominaisuustiedot kuvataan kunkin kohteen kohdalla luvussa 3. Jos kohteilla on JAKO/MTJ-tietokannassa yhteys (esim. viiva solmuttuu toiseen, tai teksti-kohte on liitetty maastokohteeseen), on se kuvattu sanalla ”yhdistää”.

3.1 Piste

3.1.1 Määritelmä

Piste on koordinaattitieto (XP, YI, korkeus), jolla on ominaisuutena kohdeluokka. Pistemäinen kohde kuvataan graafisesti symbolina.

3.1.2 Muodostaminen

Pisteen koordinaatit digitoidaan ja tallennetaan tietokantaan. Samalla tallennetaan pisteen kohdeluokka.

3.1.3 Ominaisuustiedot

Id

Kohteen yksilöivä tunnus. Jokaisella kohteella on eri Id.

Alkupäivämäärä

Päivämäärä, jolloin työssä lisätty tai muutettu kohde on rekisteröity maastotietokantaan. Päivämäärä tallennetaan muodossa vvvvkkpp (esim. 20021128).

Loppupäivämäärä

Päivämäärä, jolloin kohde on tuhottu maastotietokannasta. Kun kohde tuhoetaan, se ei fyysisesti poistu maastotietokannasta, vaan siirtyy ns. historiakohteeksi. Historiakohteet ovat siis poistettuja kohteita tai muutettujen kohteiden alkuperäiset versiot. Historiakohteet eivät näy käyttäjälle. Historiakohteita voidaan toimittaa haluttaessa muutostietopalvelussa asiakkaille.

Aineistolähde

Aineistolähde on pääsääntöisesti Maanmittauslaitos. Jos maastotietokantaan ladataan aineistoa, joka ei ole Maanmittauslaitoksen tuottamaa, niin aineistolähteeksi merkitään "Muu".

Sijaintitarkkuus

Tasosijaintitarkkuus tallennetaan automaattisesti kohteille metrisenä luokkana (esim. 3 m). Arvo määräytyy tiedonkeruussa käytetystä aineistosta ja kohteen luonteesta. Arvo antaa tekijöille vihjetietoa kohteen syntyhistoriasta. Kohteen sijaintitarkkuusvaatimus on eri asia ja se on määritelty laatumallissa.

Korkeustarkkuus

Korkeustarkkuus tallennetaan vastaavasti automaattisesti kohteille metrisenä luokkana (esim. 3 m). Digitoitaessa tallennettava arvo on sama kuin sijaintitarkkuudelle tallennettava arvo, ja se riippuu tiedonkeruussa käytetystä aineistosta ja kohteen luonteesta. Jos kohteiden korkeustieto on interpoloitu korkeusmallista, tallennetaan koodina joko "KM10" (johdettu 10 m ruutukoon mallista) tai "KM25" (johdettu 25 m ruutukoon mallista). Kohteen korkeussijaintitarkkuusvaatimus on eri asia ja se on määritelty laatumallissa.

Korkeustarkkuuden arvoa käytetään piirrettäessä kohteita stereotyöaseman näytölle. Kohteiden värit määräytyvät korkeustarkkuusluokan mukaan seuraavasti: pienempi kuin 5 m -> vihreä, 5 m – 10 m -> sinivihreä, "KM10" tai "KM25" -> sininen ja ei määritelty -> punainen.

Pohjoiskoordinaatti

Pohjoiskoordinaatti (x-koordinaatti) on pisteen etäisyys päiväntasaajalta metreinä kolmella desimaalilla. Maastotietokantaan koordinaatit on tallennettu yhtenäiskoordinaatistossa (YKJ), mutta JAKO/MTJ –sovelluksella aineistoa hallitaan kartastokoordinaattijärjestelmässä (KKJ). Aineistotietopalvelua voidaan tuottaa KKJ-, YKJ- tai EUREF-FIN järjestelmissä.

Itäkoordinaatti

Itäkoordinaatti (y-koordinaatti) on pisteen etäisyys 27 pituusasteelta (KKJ:n 3-kaistan keskimeridiaanilta) metreinä kolmella desimaalilla. Koordinaattilukema kasvaa itää kohti siirryttäessä. Maastotietokantaan koordinaatit on tallennettu yhtenäiskoordinaatistossa (YKJ), mutta JAKO/MTJ –sovelluksella aineistoa hallitaan kartastokoordinaattijärjestelmässä (KKJ). KKJ:ssa itäkoordinaatti määräytyy sen mukaan, millä projektiokaistalla piste sijaitsee. Eri projektiokaistoissa keskimeridiaanin itäkoordinaattiluvut ovat: 21 : 1500 km, 24 : 2500 km, 27 : 3500 km ja 30 : 4500 km.

Korkeuskoordinaatti

Korkeuskoordinaatti (z-koordinaatti) on pisteen korkeus merenpinnasta (geoidipinta) N 60-järjestelmässä.

3.2 Viiva

3.2.1 Määritelmä

Viivalla on viivamaisen kohteen geometriset ominaisuudet.

3.2.2 Muodostaminen

Viivat ovat joko murtoviivoja tai käyräviivoja. Viiva muodostuu viivapisteistä. Murtoviiva kulkee viivapisteestä viivapisteeseen. Käyräviivan viivapisteet ovat joko mitattuja (eli digitoituja) kontrollipisteitä tai laskennallisia tihennyspisteitä. Tihennyspisteet interpoloidaan ohjelmallisesti, jotta käyrän viivan muoto saadaan kuvattua tarkemmin. Tihennyspisteet eivät ole JAKO/MTJ-käyttäjän muokattavissa. Tietopalvelussa voidaan tapauskohtaisesti päättää toimitetaanko asiakkaalle pelkät kontrollipisteet vai sekä kontrollipisteet että tihennyspisteet.

3.2.3 Ominaisuustiedot

Id

Kohteen yksilöivä tunnus. Jokaisella kohteella on eri Id.

Alkupäivämäärä

Päivämäärä, jolloin työssä lisätty tai muutettu kohde on rekisteröity maastotietokantaan. Päivämäärä tallennetaan muodossa vvvvkkpp (esim. 20021128).

Loppupäivämäärä

Päivämäärä, jolloin kohde on tuhottu maastotietokannasta. Kun kohde tuhoetaan, se ei fyysisesti poistu maastotietokannasta, vaan siirtyy ns. historiakohteeksi. Historiakohteet ovat siis poistettuja kohteita tai muutettujen kohteiden alkuperäiset versiot. Historiakohteet eivät näy käyttäjälle. Historiakohteita voidaan toimittaa haluttaessa muutostietopalvelussa asiakkaille.

Aineistolähde

Aineistolähde on pääsääntöisesti Maanmittauslaitos. Jos maastotietokantaan ladataan aineistoa, joka ei ole Maanmittauslaitoksen tuottamaa, niin aineistolähteeksi merkitään "Muu".

Sijaintitarkkuus

Tasosijaintitarkkuus tallennetaan automaattisesti kohteille metrisenä luokkana (esim. 3 m). Arvo määräytyy tiedonkeruussa käytetystä aineistosta ja kohteen luonteesta. Arvo antaa tekijöille vihjetietoa kohteen syntyhistoriasta. Kohteen sijaintitarkkuusvaatimus on eri asia ja se on määritelty laatumallissa.

Korkeustarkkuus

Korkeustarkkuus tallennetaan vastaavasti automaattisesti kohteille metrisenä luokkana (esim. 3 m). Digitoitaessa tallennettava arvo on sama kuin sijaintitarkkuudelle tallennettava arvo, ja se riippuu tiedonkeruussa käytetystä aineistosta ja kohteen luonteesta. Jos kohteiden korkeustieto on interpoloitu korkeusmallista, tallennetaan koodina joko "KM10" (johdettu 10 m ruutukoon mallista) tai "KM25" (johdettu 25 m ruutukoon mallista). Kohteen korkeussijaintitarkkuusvaatimus on eri asia ja se on määritelty laatumallissa.

Korkeustarkkuuden arvoa käytetään piirrettäessä kohteita stereotyöaseman näytölle. Kohteiden värit määräytyvät korkeustarkkuusluokan mukaan seuraavasti: pienempi kuin 5 m -> vihreä, 5 m – 10 m -> sinivihreä, "KM10" tai "KM25" -> sininen ja ei määritelty -> punainen.

Kulkutapa

Viivan kulkutapa on murto tai käyrä. Murtoviivat kulkevat kontrollipisteestä kontrollipisteeseen (suora viiva). Käyräviivoissa on kontrollipisteiden väliin interpoloitu tihennyspisteitä kuvaamaan paremmin käyräviivan muotoa.

3.3 Alue

3.3.1 Määritelmä

Alueella on aluemaisen kohteen geometriset ominaisuudet.

3.3.2 Muodostaminen

Aluetta rajaa alueen reunaviiva ([VIIVA](#)) ja alueen sisällä on aluetunnus ([PISTE](#)). Alue-kohteella on linkki näihin kohteisiin.

Joissain tapauksissa (esim. rakennukset) alueen muodostaminen tapahtuu digitoimalla ja tallentamalla sulkeutuva reunaviiva, jolloin alueen (ja aluetunnuspisteen) tiedot johdetaan reunaviivan tiedoista. Joissain tapauksissa alueen reunaviivan luokitus on yleisellä tasolla (esim. maastokuvion yksikäsitteinen reunaviiva), jolloin alueen muodostamiseksi on erikseen digitoitava alueen sisälle yksilöivä aluetunnuspiste (esim. pelto).

3.3.3 Ominaisuustiedot

Id

Kohteen yksilöivä tunnus. Jokaisella kohteella on eri Id.

Alkupäivämäärä

Päivämäärä, jolloin työssä lisätty tai muutettu kohde on rekisteröity maastotietokantaan. Päivämäärä tallennetaan muodossa vvvvkkpp (esim. 20011128).

Loppupäivämäärä

Päivämäärä, jolloin kohde on tuhottu maastotietokannasta. Kun kohde tuhotaan, se ei fyysisesti poistu maastotietokannasta, vaan siirtyy ns. historiakohteeksi. Historiakohteet ovat siis poistettuja kohteita tai muutettujen kohteiden alkuperäiset versiot. Historiakohteet eivät näy käyttäjälle. Historiakohteita voidaan toimittaa haluttaessa muutostietopalvelussa asiakkaille.

Aineistolähde

Aineistolähde on pääsääntöisesti Maanmittauslaitos. Jos maastotietokantaan ladataan aineistoa, joka ei ole Maanmittauslaitoksen tuottamaa, niin aineistolähteeksi merkitään "Muu".

Sijaintitarkkuus

Tasosijaintitarkkuus tallennetaan automaattisesti kohteille metrisenä luokkana (esim. 3 m). Arvo määräytyy tiedonkeruussa käytetystä aineistosta ja kohteen luonteesta. Sijaintitarkkuus ei kerro aluetunnuspisteen tarkkuudesta. Aluetunnuspisteelle riittää, että se on digitoitu kohteen sisälle. Sijaintitarkkuuden arvo antaa tekijöille vihjetietoa kohteen syntyhistoriasta. Kohteen sijaintitarkkuusvaatimus on eri asia ja se on määritelty laatumallissa.

3.4 Teksti

3.4.1 Määritelmä

Kohteeseen liittyvä tai kohdekuvausta muuten täydentävä teksti. Teksti voi olla kohteen nimi, kohteen selite tai numerotieto. Nimet tallennetaan [PAIKANNIMI](#)-kohteena ja selitteet [SELITE](#)-kohteena.

3.4.2 Muodostaminen

Tekstikohde tallennetaan digitoimalla tekstin sijaintipiste. Tämän lisäksi voidaan tallentaa myös tekstipiste ja tekstin suuntapiste. Digitoinnin yhteydessä kirjoitetaan tekstin merkkisisältö sekä asetetaan ladontatunnuksen arvo ja valitaan kieli.

3.4.3 Ominaisuustiedot

Id

Kohteen yksilöivä tunnus. Jokaisella kohteella on eri id.

Alkupäivämäärä

Päivämäärä, jolloin työssä lisätty tai muutettu kohde on rekisteröity rekisteriin eli maastotietokantaan. Päivämäärä tallennetaan muodossa vvvvkkpp (esim. 20033110).

Loppupäivämäärä

Päivämäärä, jolloin kohde on tuhottu maastotietokannasta. Kun kohde tuhotaan, se ei fyysisesti poistu tietokannasta, vaan siirtyy ns. historiakohteeksi. Historiakohteet ovat siis poistettuja kohteita tai muutettujen kohteiden alkuperäisiä versioita. Historiakohteet eivät näy käyttäjälle. Historiakohdeita voidaan toimittaa haluttaessa kohteiden muutostietoja tarvitseville asiakkaille.

Aineistolähde

Aineistolähde on pääsääntöisesti Maanmittauslaitos. Jos maastotietokantaan ladataan muiden tuottamaa aineistoa aineistolähteeksi merkitään ”Muu”.

Sijaintipiste

Tekstin geometrian ensimmäinen piste, sijaintipiste, osoittaa kohteen, johon teksti liittyy. Esimerkiksi rakennuksen selitteen ”Koulu” sijaintipiste digitoidaan koulurakennuksen sisäpuolelle.

Tekstipiste

Tekstin geometrian toinen piste, tekstipiste, osoittaa tekstin kartografisen sijainnin. Tekstipiste on tekstin ensimmäisen kirjaimen vasemmassa alanurkassa. Jos tekstiä digitoidaessa tallennetaan vain yksi osoituspiste, tekstipiste ja sijaintipiste ovat sama piste. Kun digitoidaan kaksi pistettä, ensimmäinen on aina sijaintipiste ja jälkimmäinen tekstipiste.

Suuntapiste

Tekstin geometrian kolmas piste, suuntapiste, osoittaa viivamaisiin kohteisiin liittyvän vinon tekstin suunnan. Suunnatun tekstin geometriassa on aina kolme pistettä. Suuntapiste ei ole pakollinen ja se digitoidaan vain muille kuin vaakasuorille teksteille. Tekstin suuntakulma on siis tekstipisteen ja suuntapisteen välisen janan vaakatason kanssa muodostama kulma.

Tekstin merkkisisältö

Tekstin merkkisisältö kertoo paikannimen tai selitteen sisältämät yksittäiset merkit, kuten kirjaimet ja numerot. Saamenkieliset nimet kirjoitetaan saamen kielten aakkosin.

Ladontatunnus

Tekstin ladontatunnus osoittaa tekstin kuvaustekniikan kartassa. Ladontatunnus muodostuu kirjainleikkaustunnuksesta, tekstin koosta ja harvennustunnuksesta. Esimerkiksi ladontakoodissa 6241:

- 6 = kirjainleikkaustunnus (fontti)
- 24 = koko (pistettä = 1/72tuumaa),
- 1 = harvennustunnus (puuttuu = harventamaton, 1 = harvennettu 2 = runsaasti harvennettu)

Kieli

Paikannimen tai selitteen kieli voi olla suomi, ruotsi, pohjoissaame, inarinsaame tai koltansaame. Paikannimen kieli ei voi puuttua tai olla määrittelemätön. Puuttuva tai määrittelemätön selitteen kieli on virhe tietokannassa.

4 Maastotietokohteet kohderyhmittäin

Maastotietokohteet on seuraavassa kuvattu kohderyhmittäin. Kohteen kohdalla on suluissa mainittu kohteen kohdeluokka. Niillä kohteilla, jotka on jaettu useisiin luokkiin, on ns. Maagis-kohdeluokka mainittu suluissa kohteen Ominaisuustiedot-osassa. Maagis-kohdeluokka tarkoittaa sitä, että aikaisemmassa Maagis-maastotietojärjestelmässä kyseinen kohde esiintyi omana kohdeluokkana,

mutta kohde on sittemmin uudessa tietomallissa yhdistetty ylempään luokkaan. Aineistotietopalvelussa yhteensopivuuden säilyttämiseksi kyseiset kohteet esitetään edelleen alkuperäisen Maagis-kohdeluokituksen mukaisina.

Kohteista esitetään seuraavat tiedot:

Määritelmä

Kohteen yleinen määritelmä. Määritelmä voi sisältää myös tietoja luokista, joihin kohde on jaettu.

Valintakriteeri

Kohteen valintaa ohjaavat koko- tai muut vastaavat kriteerit, joiden perusteella yleisen määritelmän täyttävä kohde joko hyväksytään tai hylätään maastotietokannassa esitettäväksi kohteeksi. Valintakriteereissä esitetyt vähimmäis-, yms. koot ovat ohjeellisia.

Muodostaminen

Kohteen muodostamisen periaatteet. Tässä on kuvattu kohteen muodostaminen niin kuin se JAKO/MTJ-sovelluksessa tehdään.

Muodostaminen kohdassa on myös kerrottu, mikäli kohteen yhteyteen voidaan tallentaa erillinen tekstikohde ([NIMI](#) tai [SELITE](#)).

Ominaisuustiedot

Kohteen ominaisuustietojen luettelo ja yksilöinti. Ominaisuustiedot sisältävät ne JAKO/MTJ-sovelluksessa tallennettavat tiedot, jotka ovat vain kyseisellä kohteella.

Ominaisuustiedot kohdassa olevien tietojen lisäksi kaikille kohteille tallennetaan yhteiset kohdetyypin mukaan määräytyvät ominaisuustiedot.

4.1 Tiestö

4.1.1 Tieviiva

Määritelmä

Tieviiva on tie, katu tai muu liikenneväylä, jota kunnossapidetään autoliikennettä varten, kevyen liikenteen käyttämä kulkuyhteys (esim. kävely- ja pyörätie) sekä maastoon ihmisten toiminnan seurauksena muodostunut pysyvä kulku-ura (esim. ajopolku, talvitie tai polku).

Teiden kunnossapidosta vastaa valtio, kunta, tiekunta tai yksityinen toimija. Liikennevirasto luokittelee maantiet liikennellisen merkityksensä mukaan valta-teiksi, kantateiksi, seututeiksi ja yhdysteiksi tai yksityisteiksi. Tienumeroinnissa Liikennevirasto luokittelee tiet valta-, kanta-, seutu- ja yhdysteiksi. Lisäksi Suomeen ulottuu Eurooppa-tienumerointi.

Katu on pääsääntöisesti kunnan ylläpitämä seudullinen pääkatu, alueellinen pääkatu, kokoojakatu tai liityntäkatu. Liityntäkadut voidaan edelleen jakaa tavallisiksi asuntokaduiksi, hidaskaduiksi, pihakaduiksi sekä teollisuus- ja liikekaduiksi. Taajamien keskustoissa on lisäksi kävelykatuja.

Ajopolku on traktorilla, mönkijällä tms. maastoajoneuvolla ajettavissa oleva väylä. Ajopoluksi luokitellaan myös vähintään 2 m leveä kuntorata sekä vesistöjen välillä oleva veneiden siirtämiseen tarkoitettu kenttäradan tyyppinen kulkuyhteys.

Kävely- ja pyörätie on liikennemerkillä kävelyyn tai pyöräilyyn osoitettu väylä, jolla pääsääntöisesti ei saa liikennöidä moottoriajoneuvolla. Kaupunkitaajamien keskuspuistoissa olevat ulkoilutiet tallennetaan kävely- ja pyöräteinä.

Talvitie on maastoon raivattu kulku-ura, jonka leveys on yleensä yli 2 m. Tietä voidaan talviaikaan ajaa maastoajoneuvolla ja moottorikelkalla ja tien ollessa

aurattuna muillakin moottoriajoneuvoilla. Merkityt ja raivatut yli 2 m leveät moottorikelkkaurat ja -reitit luokitellaan talviteiksi. Kesäaikana talvitie on ajokelpoinen yleensä vain maastoajoneuvoille ja lähinnä kangasmailla.

Polku on poljettu tai muulla tavalla syntynyt kapea kulku-ura, joka kesäaikana on selvästi maastossa havaittavissa. Poluksi luokitellaan lisäksi puistokäytävä ja alle 2 m leveä kuntorata.

Lautta on tieliikennettä välittävän, kulkuneuvojen ja henkilöiden kuljetukseen tarkoitetun, ei-vaijeriohjatun aluksen käyttämä kulkuväylä.

Lossi on tieliikennettä välittävän, kulkuneuvojen ja henkilöiden kuljetukseen tarkoitetun, vaijeriohjatun aluksen käyttämä kulkuväylä.

Huoltoaukko on kaksiajorataisen tien ajoratoja yhdistävä keskikaistan kulkuaukko kunnossapitoa, erikoiskuljetuksia ja hälytysajoa varten. Huoltoaukko on joko varustettu puomilla tai on ilman puomia.

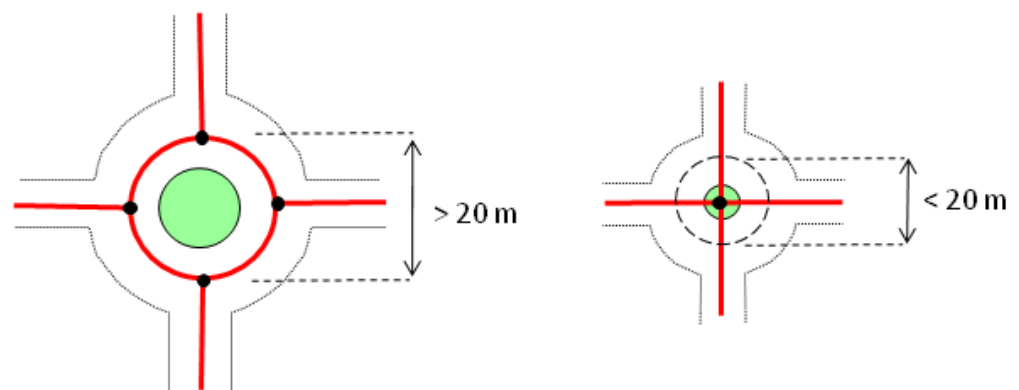
Erikoiskuljetusyhteys on liikenneverkossa vain erikoiskuljetuksien käyttöön tarkoitettu kulkuväylän osa. Erikoiskuljetusyhteys on joko varustettu puomilla tai on ilman puomia.

Valintakriteeri

Tiet ja kadut

Kaikki tiet ja kadut tallennetaan. Alle 50 m:n mittainen autotie tallennetaan vain, jos se yhdistää kaksi muuta lähemmäs kulkevaa autotietä, eli lyhyitä talojen pihoihin johtavia ajoteitä ei kuvata. Myöskään korttelin sisällä olevia tieverkon kannalta merkityksettömiä yhteyksiä ei kuvata.

Kiertoliittymä kuvataan tieviivalla, jos sen keskilinjan halkaisija on yli 20 m. Tätä pienemmissä kiertoliittymissä liittyvien teiden geometriat solmutetaan keskipisteessä.



Tiestössä oleva kääntymispaikka tallennetaan todellisen sijaintinsa mukaisesti (tällöin viiva voi olla lyhytkin). Erityisesti raskaiden ajoneuvojen (tukkirekat) kääntymismahdollisuudet kuvataan tieviivana, vaikka kääntymispaikka olisi aluemainen.

Kun kyseessä on monimutkainen risteys, jossa voi olla yksisuuntaisia tieosia, tieviivojen tallennuksessa kiinnitetään erityistä huomiota liikennevirran kuvaamiseen.

Ajopolku

Ajopolku tallennetaan aina. Satunnainen, esimerkiksi puutavaran ajoon tilapäisesti käytetty traktoriura jätetään kuvaamatta. Hevosharjoitteluradat kuvataan ajopolkuina.

Ajopolun vähimmäispituus on 100 m. Vähimmäispituutta lyhyempi ajopolku tallennetaan, jos se yhdistää kaksi paremman tieluokan tietä. Kapeahko ajopolun luonteinen ajoura tai käytöstä poistunut ajopolku voidaan esittää polkuna.

Kävely- ja pyörätie

Kävely- ja pyöräteistä tallennetaan muusta liikenneverkosta erillään olevat väylät sekä ne kävely- ja pyörätiet, jotka oja, viheralue tms. erottaa autotiestä. Haja-asutusalueella kävely- ja pyörätien jatkuvuus pyritään säilyttämään pitkien tieosuuksien ollessa kyseessä, vaikka kävely- ja pyörätien erottaisi autotien ajoradasta paikoitellen vain tiemaalaus.

Talvitie

Talviteinä tallennetaan pitkät tai pitkähköt maastoon raivatut kulku-urat, joilla on talviaikana pitempiaikaista liikenteellistä merkitystä. Heikko talvitie voidaan esittää polkuna, kun se on leveydeltään alle 2 m. Talvitie voi olla [VAKAVEDEN](#) tai [VIRTAVESIALUEEN](#) alueella (esim. järven tai joen jäällä).

Polku

Polku tallennetaan, kun se johtaa johonkin kohteeseen tai se on muutoin maastossa selvästi havaittavissa. Heikkoja polkuja ei tallenneta. Ylä-Lapin alueella voidaan tallentaa myös heikkokkoja polkuja niiden alueellisen merkittävyyden mukaan. Viitoitetut retkeilyreitit tallennetaan vain, kun kulku-ura on maastossa selvästi havaittavissa. Kaikki alle 2 m leveät kuntoradat tallennetaan polkuna. Puistokäytäviä on kerättävä harkiten.

Lautta

Tallennetaan saaristolautat, jotka ovat liikenteellisesti merkittäviä. Laivalinjoja eikä isojen autolauttojen reittejä ei tallenneta.

Lossi

Tallennetaan kaikki toiminnassa olevat lossit.

Huoltoaukko

Huoltoaukot tallennetaan Liikennevirastosta saadun tiedon mukaisesti.

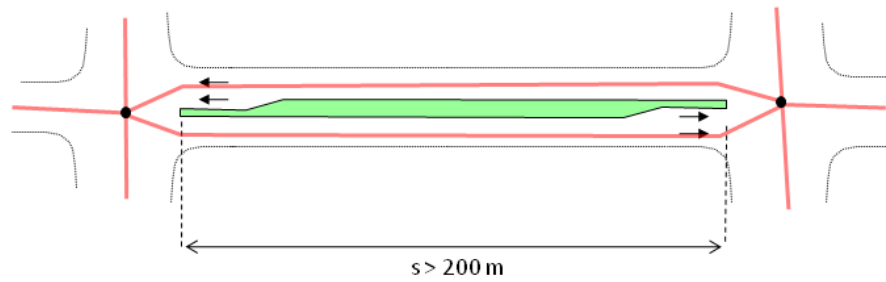
Erikoiskuljetusyhteys

Erikoiskuljetusyhteydet tallennetaan Liikennevirastosta saadun tiedon mukaisesti.

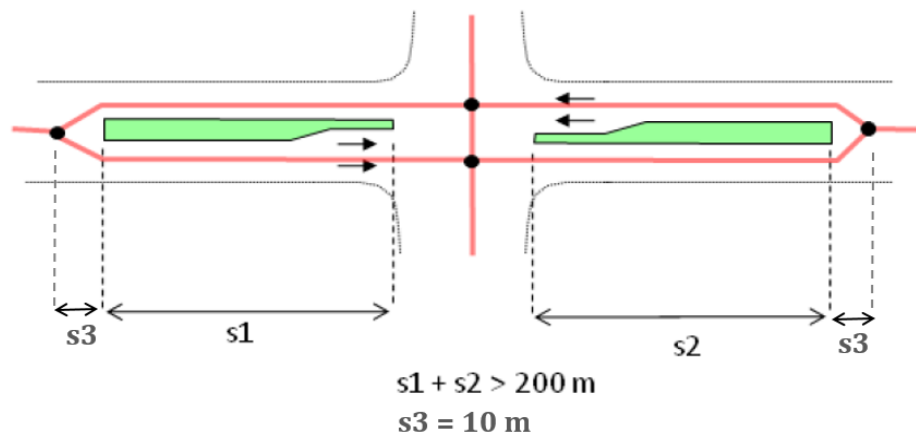
Muodostaminen

Keskiviivaperiaate

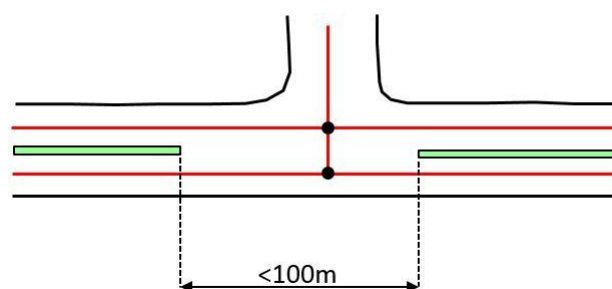
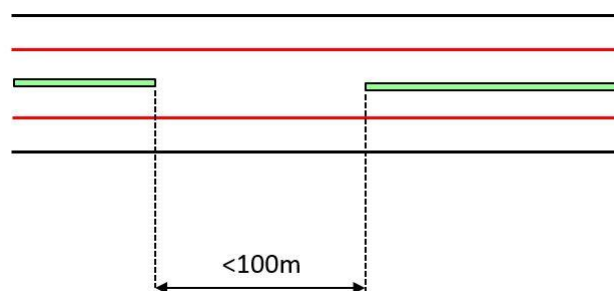
Tieviiva tallennetaan tien keskiviivana. Moottoritien sekä muun kaksiajorataisen tien ajoradat tallennetaan kumpikin erikseen. Ajoradat tallennetaan myös erikseen tapauksissa, jossa niiden välissä on selkeä viherkaistale tai kiinteä ajoeste. Kaksi ajorataa tallennetaan, jos ajoradat on erotettu toisistaan vähintään 200 metriä pitkällä fyysisellä esteellä.



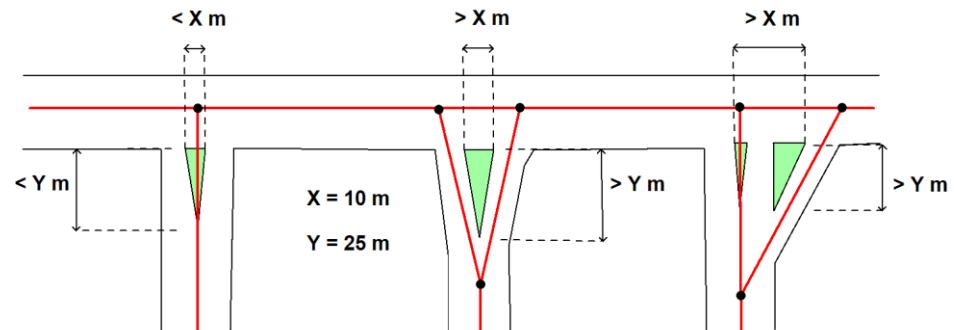
Risteysalueella 2-ajorataisuus voi jatkua risteuksen yli, mikäli risteuksen molemmilla puolilla ajoradat on erotettu esteellä toisistaan yhteensä vähintään 200 metrin matkalla. Ajoratojen jatkeet digitoidaan yhdistymään 10 metrin etäisyydellä fyysisestä esteestä (s_3).



Jos kaksiajorataisten osuuksien välissä on enintään 100 m pitkä yksiajoratainen osuus (ei fyysistä estettä välissä), se yleistetään kaksiajorataiseksi osuudeksi.



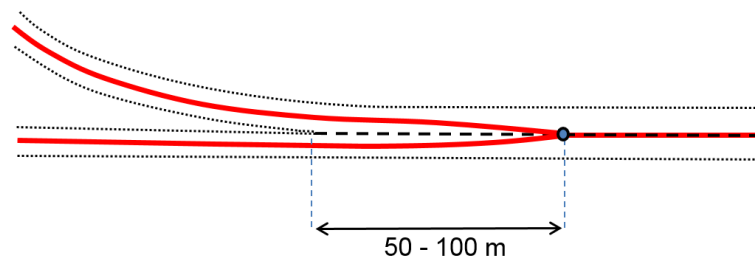
Haaraumakohdat, joissa liikennettä ohjataan fyysisellä liikenteenjakaajalla, esitetään omna geometriana, jos liikenteenjakaajan pituus (Y) on yli 25 m ja jakaajan leveys (X) yli 10 m tai liikenteenjakaajien ulkoreunojen välinen etäisyys on yli 10 m ja pituus yli 25 m.



Jos rampilla on liittymis- tai erkanemiskaista, se digitoidaan omna viivanaan päättyen ko. kaistan loppuun (solmupiste sijoitetaan liittymis- tai erkanemiskaistan päähän).

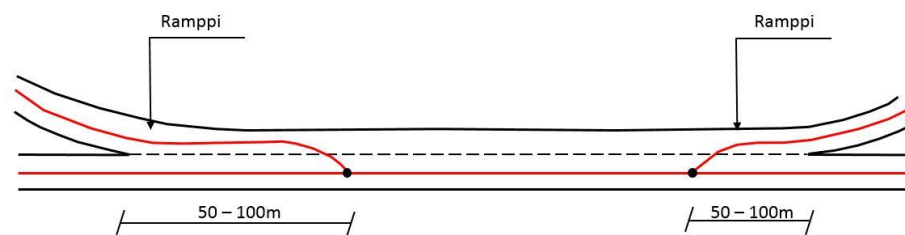


Jos rampin liittymis- tai erkanemiskaista jatkuu omna kaistanaan ajoradan osana, solmupiste digitoidaan noin 50 -100 m etäisyydelle rampin nokasta.

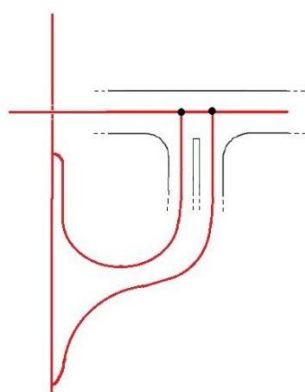


Sekoittumiskaista on kahden sellaisen rampin välinen osuus, joka ei liity maastossa pääajorataan, vaan jatkuu omna kaistanaan pääajoradan rinnalla.

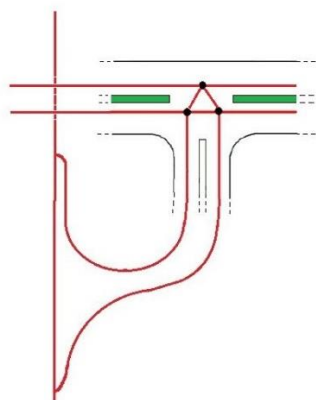
Sekoittumiskaistan keskilinjan geometria muodostetaan siten, että sekoittumiskaistan alussa ja lopussa liittyvät rampit solmutetaan pääajorataan 50-100 metrin päähän ramppien nokasta.



Yksiajorataiseen tiehen yhdistyvät vierekkäiset rampit kuvataan kahdella solmupisteellä:



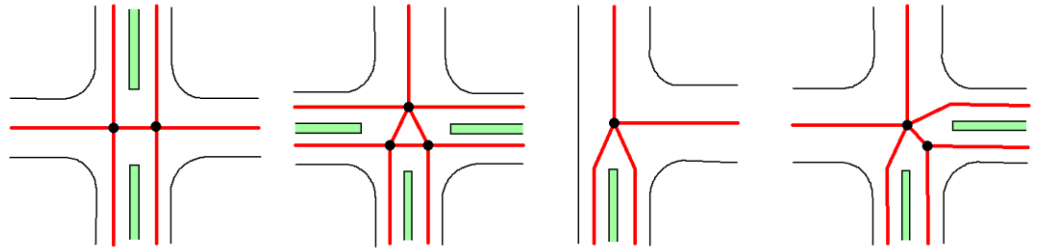
Kaksiajorataiseen tiehen yhdistyvät vierekkäiset rampit kuvataan kolmella solmupisteellä:



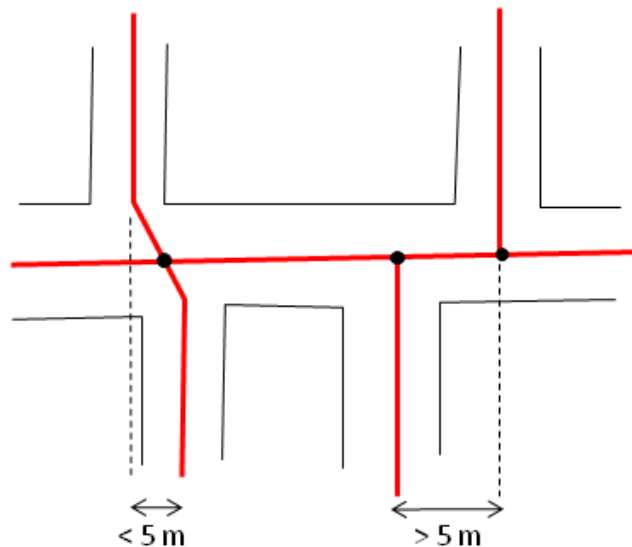
Verkosto

Tieviivat muodostavat jatkuvan johdonmukaisen kulkuyhteysverkon, ja poikkeustapauksia lukuun ottamatta kaikkien tieviivojen on oltava osa verkostoa. Pääsääntö on, että ylemmät tieviivaluokat (Autotie Ia – Ajotie) ovat aina osa verkostoa, mutta ajopolut ja polut voivat olla verkostosta erillään (esim. kun kaksi peltoaluetta yhdistetään ajopolulla). Tiestön luokittelussa vältetään tilannetta, että ajopoluksi luokitellun ainoan yhteyden jälkeen tiestön luokitus paranee esim. ajoteiksi tai IIIA-teiksi.

Tieviiva on aina yhdistettävä eli solmutettava tien haara- tai risteyskohdassa toiseen tieviivaan. Risteysgeometria toteutetaan siten, että ei muodostu ylimääräisiä solmupisteitä. Solmupisteiden lukumäärä tulee minimoida:



Teiden keskilinjoista mitattuna alle 5 metrin porrastuksissa liittymäkohta muodostetaan yhdellä solmulla. Yli 5 metrin porrastuksissa tulee muodostaa kaksi solmua.



Tien jatkuvuus on säilytettävä myös tien kulkiessa pihan (esim. maatilojen tilakeskusten läpi on oltava yhteys metsätieverkostoon), liikennealueen (esim. parkkipaikka) tai vastaavan alueen läpi.

Digitointisuunta

Osoitteelliset tiet tallennetaan (digitointisuunta) osoitenumeroiden kasvusuunnassa. Tiet, joilla ei ole osoitetietoja, tallennetaan digitointisuunnaltaan tieluokan mukaisesti paremmasta heikompaan suuntaan. Tämän periaatteen mukaisesti tiestön digitointisuunnat osoittavat taajamasta haja-asutusalueelle (=metseen) päin (vrt. ojaston digitointisuunta osoittaa mantereelta vakavesiä kohti).

Kulikutapa

Tieviivojen kulikutapa on pääsääntöisesti käyräviiva. Murtoviivana voidaan tallentaa esimerkiksi keskusta-alueiden kadut tai hyvin lyhyet (< 10 m) tieviivat. Yksittäinen viivasegmentti tulisi olla aina risteyksestä risteykseen (solmupisteestä solmupisteeseen). Viivasegmentti voidaan jakaa osiin ainoastaan tien luokan tai muun yleisen ominaisuustiedon (päällystetieto, tasosijainti, osoitenumerointi, tienumero tai -osanumero) muuttuessa. Viivasegmentin jakamista osiin kulutavan tai sijaintitarkkuuden perusteella tulee välttää (tallennetaan mieluummin heikompi sijaintitarkkuus).

Tasosijainti

Tien ja katujen osat sekä kevytväylät (ajopolku, kävely- ja pyörätie ja polku), jossa ajorata kulkee pinnalla, pinnan yllä (silta tai ylikulku), pinnan alla (silta, rakennus tai muu rakennettu kohde) tai tunnelissa, erotetaan toisistaan. Alikulun ollessa kyseessä alimenevän väylän tasosijainnin luokka on ”pinnan alla” ja ylittävän väylän ”pinnan yllä”. ”Tunnelissa”-ominaisuutta käytetään silloin, kun väylä on puhkaistu kallion tai muun maa-aineksen läpi helpottamaan liikennettä.

Vesistöä ylitettäessä väylä tallennetaan pinnan yllä kulkevana aina yli 5 m leveän vesistön ollessa kyseessä ja tarvittaessa kapeampienkin vesien kohdalla. Jos autotie ylittää kevytväylän tai muun kulkuväylän, joka kulkee rummussa tai muun hyvin lyhyen sillan alla, voidaan autotien tasosijainnille antaa luokka ”pinnalla”. Kuitenkin mikäli sillalla on virallinen siltanumero, on se aina erotettava ja annettava tasosijainti ”pinnan yllä”.

Osoitetiedot

Tieviivan osoitetieto koostuu tien nimestä ja osoitenumeroista. Tien niminä tallennetaan kunnan virallisen osoitejärjestelmän mukaiset tienimet. Osoitenumerot määritetään tieviivasegmentille vasemman ja oikean puolen maksimi- ja minimiosoitenumeroina. Haja-asutusalueilla osoitenumeroiden kasvu tapahtuu etäisyyden suhteessa kuntakohtaisesti (kunnasta riippuen joko 10 m tai 100 m matka kasvattaa osoitenumeroa yhdellä). Samoin kuntakohtaisesti määräytyy, millä puolella (oikea – vasen) on parilliset ja parittomat osoitenumerot. Osoitenumero voi olla myös 0, esim. puiston kohdalla vapaassa numeroinnissa tai hyvin lyhyissä tieviivoissa tai valtateiden tieosuuksilla, joilla ei ole rakennuksia.

Kiertoliittymät (liikenneympyrät) osoitteistetaan siten, että kaikilla liittymän tieviivoilla on nimi. Osoitenumeroita ei tallenneta.

Osoitteet:

- se tien nimi, joka menee liittymästä läpi, tallennetaan myös liikenneympyrään
- jos kaikki liittymään tulevat tiet ovat eri nimisiä, nimellä jatketaan liikenneympyrää vastapäivään niin pitkälle, että seuraava tie, jolla on nimi, tulee vastaan

Kaksiajorataiset tiet osoitteistetaan siten, että tien molemmilla ajoradoilla tulee olla osoitetieto. Keskialueen puolella, ajoratojen välissä, osoitenumero on 0. Ajoratojen väliin jäävä risteävän tien osa nimetään merkittävämmän risteävän tien mukaan (teiden luokka, liikenteellinen tärkeys tai väylän palvelutaso).

Tiestöön liittyvät symbolit, tekstit ja selitteet

Tielinjan mennessä tunneliin tallennetaan tunnelin aukko erillisellä symbolilla tielinjalle tunnelin alkupisteeseen. Tunnelin aukko on maasto-1 kohderyhmän symboli (ks. [TUNNELIN AUKKO](#)). Tunnelissa tieviivan tasosijainti on tunnelissa.

[PAIKANNIMENÄ](#) voidaan tallentaa historiallisesti merkittävä tien nimi tekstikohteena ([KULKUVÄYLÄN NIMI](#)), esim. ”Kuninkaantie”. Nimi tallennetaan ainoastaan paikkakunnalla yleisesti tunnetuille ja yleistä merkitystä omaaville kohteille. Myös yleisesti tunnettu talvitien nimi voidaan tallentaa paikannimenä ([KULKUVÄYLÄN NIMI](#)). Pitkien tieosuuksien nimiä ei tallenneta (esim. Runon ja rajan tie, Sininen tie). Katujen ja rakennuskaavateiden nimiä ei tallenneta paikannimenä. Myös kävely- ja pyörätie tai ajopolku voidaan varustaa nimellä ([KULKUVÄYLÄN NIMI](#)), jos nimi on yleisesti tunnettu tai tarvittaessa selitteellä.

Tieviivan selite tallennetaan erillisenä tekstikohteena ([KULKUVÄYLÄN SELITE](#)). Maanmittaustoimituksessa virallisesti perustettujen ja raivattujen moottorikelkkareittien osalta tallennetaan kulkuväylän selitteeksi ”Moottorikelkkareitti”. Moottorikelkkaurille ei tallenneta selitettä.

Ominaisuustiedot

Tallennettaessa tieviivaa määritetään tieviivan luokka, päällystetieto, tieviivan tasosijainti, yleisten teiden osalta tienumero ja –osanumero, tien tai kadun nimi ja osoitenumerot, mahdollinen yksisuuntaisuustieto ja valmiusaste.

Luokka

Autotie Ia (12111)
 Autotie Ib (12112)
 Autotie IIa (12121)
 Autotie IIb (12122)
 Autotie IIIa (12131)
 Autotie IIIb (12132)
 Ajotie (12141)
 Huoltoaukko ilman puomia (12153)
 Huoltoaukko puomilla (12154)
 Erikoiskuljetusyhteys ilman puomia (12155)
 Erikoiskuljetusyhteys puomilla (12156)
 Ajopolku (12316)
 Kävely- ja pyörätie (12314)
 Talvitie (12312)
 Polku (12313)
 Lautta (12151)
 Lossi (12152).

Luokkien Autotie Ia – Autotie IIIb sekä Ajotien luokka määritetään tien liikennekelpoisuuden mukaan. Liikennekelpoisuuteen vaikuttavat ensisijaisesti ajoratojen ja -kaistojen lukumäärä sekä tien leveys, jolla tarkoitetaan varsinaisen ajoradan leveyttä. Milloin tien liikennekelpoisuus on pinnan laadun ja tien mäki-syyden tai mutkaisuuden takia huomattavasti tien leveyden edellyttämää luokkaa alhaisempi, se tallennetaan lähinnä alemman luokan tienä. Tien luokka määräytyy tien keskikunnon perusteella, joten lyhyitä keskimääräisesti parempia tai huonompia kohtia ei erotella.

Tiestön luokituksessa tulee yksittäisen tien luokkaa määrättäessä tarkastella laajempaa kokonaisuutta ja kiinnittää huomiota tieluokituksen hierarkisuuteen.

2-ajorataisten tieosuuksien molempien ajoratojen luokka määritetään samanluokkaiseksi kuin muukin osa kyseistä tietä. Kiertoliittymän luokka määritetään samanluokkaiseksi kuin se tie, jonka osana kiertoliittymä on. Ramppien luokka määritetään kuten muidenkin teiden luokat.

Luokkien määrittely:

Haja-asutusalueen tiet ja kadut:

Autotie Ia: moottoritien kaksi- tai useampikaistainen ajorata.

Autotie Ib: muun kaksiajorataisen kuin moottoritien kaksi- tai useampikaistainen ajorata tai yksiajoratainen, kaksi- tai useampikaistainen autotie, ajoradan leveys on yli 8 m.

Autotie IIa: yksiajoratainen, kaksikaistainen, ajoradan leveys on 6,5 - 8 m.

Autotie IIb: yksiajoratainen, kaksikaistainen, ajoradan leveys on 5 - 6,5 m.

Autotie IIIa: yksiajoratainen, yksikaistainen, ajoradan leveys on 4 - 5 m.

Autotie IIIb: yksiajoratainen, yksikaistainen, ajoradan leveys on 3 - 4 m.

Ajotie: yksiajoratainen, yksikaistainen, ajoradan leveys on alle 3 m.

Ajoharjoittelurata tallennetaan IIIa-luokan [TIEVIIVANA](#).

Vesistöjen välillä oleva veneiden siirtämiseen tarkoitettu kenttäradan tyyppinen kulkuyhteys tallennetaan irrallisena ajopolkuna, ja varustetaan selitteellä kenttärata. Pitkospuin varustettu polun osa tai kapulatie tallennetaan polkuna. Pitkospuin varustettuun polun osaan tallennetaan päällystetiedoksi ”kestopäällyste”. Talvitielle tallennetaan päällystetiedoksi ”päällystämätön”.

Taajaan asutun alueen tiet ja kadut:

Pääkadulla (pääväylällä) tarkoitetaan läpiajoliikenteen käytössä olevaa autotietä. Tällaisia teitä ovat valtatie ja kantatie, naapurikuntien yhdystiet ja kaupunginosa yhdistävät kadut (väylät). Pääkadun luokka määritetään tien liikennekelpoisuuden perusteella edellä esitetyn luokituksen mukaisesti.

Kokoojakadulla (kokoojäväylällä) tarkoitetaan väylää, joka välittää liikennettä asunto- tms. kaduilta läpiajoliikenteelle tarkoitettulle autotielle. Kokoojakadun luokka määritetään tien liikennekelpoisuuden perusteella edellä esitetyn luokituksen mukaisesti.

Liityntäkadulla (liityntäväylällä) tarkoitetaan tavallista asuntokatua, hidaskatua ja pihakatua sekä teollisuus- ja liikekatua. Liityntäkadut tallennetaan IIIa-luokan mukaisena. Ajojien luokka määritetään kuten haja-asutusalueella.

Kävelykatu tallennetaan IIIa-luokan mukaisena. Esterakennelma tallennetaan kävelykadun alku- ja loppupäähän vain silloin kun sellainen on maastossa (ks. [TIESYMBOLI](#)).

Tiennumero

Liikenneviraston ylläpitämien teiden numerot tallennetaan tierekisterin mukaisesti. Eritasoristeyksen ”rampeilla”, kiertoliittymillä (liikenneympyröillä) ja erikoiskuljetusreiteillä on omat tienumeronsa. Numeron vaihtumiskohta paikannetaan mahdollisimman tarkasti. Eurooppatie-numeroita ei tallenneta. Yksityisille teille ei tallenneta tiennumeroita. Tiennumero tallennetaan lisäksi kartografisena selitteenä (ks. [TIETEKSTI](#)),

Tieosanumero

Liikenneviraston ylläpitämien teiden tieosanumerot tallennetaan tierekisterin mukaisesti tieviivan ominaisuustietona. Kaikki tienumerolla varustetut tiet jakautuvat tieosiin, jotka on numeroitu juoksevilla numerolla ykkösestä alkaen. Jos tienumero tai tieosanumero vaihtuu muualla kuin teiden risteyksessä (solmupisteessä), viivasegmentti katkaistaan vaihtumiskohdasta, ja kullekin viivasegmentille tallennetaan oikeat ominaisuustiedot. Vaihtumiskohta pyritään paikantamaan mahdollisimman tarkasti.

Tieosanumeroita ei tallenneta (kartografisina) selitteinä.

Hallinnollinen luokka

Hallinnolliset luokat ovat: valtio (maantiet), kunta (kadut) ja yksityinen (yksityistiet).

Päällystetieto

Päällystetiedon luokat ovat: kestopäällyste ja päällystämätön. Asfaltti- tai öljysorapäällysteinen tai sirotepintainen tie on kestopäällystetty. Sirotepinta tarkoittaa päällysteen karhentamista kiviaineksella esimerkiksi urapaikkauksen yhteydessä. Betoni-, mukulakivi-, noppakivi- ja nupukivikadut ovat kestopäällystettyjä.

Päällystämätön autotie on sorapäällysteinen tie. Tie, jonka sorapinta on kevyesti sidottu bitumilla, luokitellaan myös päällystämättömäksi. Päällystetiedon luokan oletusarvo on Autotie Ia – Autotie IIb -luokilla kestopäällyste ja Autotie IIIa, Autotie IIIb ja Ajojie -luokilla päällystämätön. Jos päällysteluokka poikkeaa

oletusarvon mukaisesta, se on muutettava jokaisella tieviivasegmentillä Talvitiien päällystetieto on ”päällystämätön”. Pitkospuin varustettuun polun osaan tallennetaan päällystetiedoksi ”kestopäällyste”.

Valmiusaste

Valmiusasteen luokat ovat: suunnitteilla, rakenteilla ja käytössä. Rakenteilla oleva tie tai katu tallennetaan silloin, kun rakennustyöt on aloitettu ja tien sijainti ja tien luokka on määritettävissä. Ainoastaan Autotie Ia – Autotie IIIa luokille voidaan tallentaa valmiusasteeksi rakenteilla. Valmiusaste suunnitteilla tallennetaan ainoastaan poikkeustapauksessa, kun kyseessä on kansallisesti merkittävä tiehanke (esim. Kehä II Helsingissä), joka halutaan saada varhaisessa vaiheessa yleisille maastokartoille. Suunnitteilla oleva tie tallennetaan Tiehallinnon toimittamista digitaalisista tiedoista tai tiesuunnitelmakartoista.

Käytöstä poistettu tie erotetaan liikenneverkosta tallentamalla liittymäkohtaan esterakennelma (ks. [TIESYMBOLI](#)) ja tarvittaessa katkaisemalla yhteys tieverkkoon.

Yksisuuntaisuus

Tien yksisuuntaisuus voidaan määrittellä joko digitointisuuntaiseksi tai sitä vastaan. Tiedot autoteiden yksisuuntaisuudesta taajama-alueilla saadaan kuntien liikennesuunnitteluviranomaisilta ja varmistetaan maastokäynteillä.

Tasosijainti

Tasosijainnin luokat ovat: pinnan alla tasot 1-3, pinnalla ja pinnan yllä tasot 1-5 sekä tunnelissa. Pinnan yllä ja pinnan alla tasoista taso 1 on lähinnä maanpintaa.

Tien nimi

Tielle tallennetaan kunnan osoitejärjestelmän mukainen nimi. Kunnasta riippuen nimi voi olla suomen-, ruotsin- tai saamenkielinen. Kaksikielisissä kunnissa tien nimi tallennetaan kielilain mukaisesti. Tien nimet saadaan Väestörekisterikeskuksen RHR-tiedoista ja kuntien opaskartoista.

Osoitenumero

Osoitenumerotiedot ovat minimi vasen, maksimi vasen, minimi oikea ja maksimi oikea (ks. muodostaminen). Osoitenumerot saadaan Väestörekisterikeskuksen RHR-tiedoista ja kuntien opaskartoista.

4.1.2 Tiesymboli

Määritelmä

Esterakennelma on tiestön normaalin käytön estävä pysyvä rakennelma kuten esim. puomi, kaivanto tms. Esterakennelmana tallennetaan sellaiset esteet, joita ei voida henkilövoimalla poistaa. Kevyempiä esteitä kuten pieniä betoniporsaita ei tallenneta.

Lauttasymboli ja **Lossisymboli** tallennetaan kartografisina symboleina.

Valintakriteeri

Esterakennelma: Kaikki, joilla on liikenteellistä merkitystä. Kävelykatu erotetaan autotiestä esterakennelmalla vain, jos maastossa on todellinen este.

Lauttasymboli ja **Lossisymboli** tallennetaan tilan salliessa kartografisina symboleina aina vastaaviin [TIEVIIVOIHIN](#) yhdistettynä.

Muodostaminen

Esterakennelma tallennetaan pisteenä tieviivalle. Symbolin suunta tulee tieviivasta.

Lautta- ja lossisymboli tallennetaan pisteenä [VESIKULKUVÄYLÄÄN](#). Symbolin suunta annetaan väylän suuntaisesti.

Ominaisuustiedot

Luokka
Esterakennelma (12200)
Lauttasymboli (12192)
Lossisymboli (12193)

4.1.3 Tieteksti

Määritelmä

Tietekstinä tallennetaan kartografiset tekstit teiden tie- ja lauttanumeroista.

Tiestöön liittyvien paikannimien ja selitteiden tallentamisesta, ks. [TIEVIIVA](#).

Valintakriteeri

Tekstien tallentaminen ja sijoittelu ratkaistaan kartografisin perustein siten, että tarvittava informaatio välittyy, mutta pinta-alaa (esim. 1:20 000 karttalehteä) kohden tietoja ei esitetä liikaa.

Muodostaminen

Tietekstit ovat aina yhdistettyinä johonkin [TIEVIIVAAN](#).

Autotien tienumero: Yleiset tiet jaetaan kolmeen luokkaan: E-,valta- tai kantatien numero (yksi- tai kaksinumeroinen tienumero), maantien numero (kolmi- tai nelinumeroinen tienumero) ja paikallistien numero (viisinumeroisen tienumero). Tienumerotekstin tallennus tehdään osoittamalla tieviivaa ja antamalla tekstin siirtymäpiste numeron vasempaan alanurkkaan. Teksti tallennetaan tien suuntaisena antamalla tekstin suuntapiste. Tienumeroteksti tallennetaan yleensä enintään kerran karttalehden (1:20 000) alueelle.

Autotien lauttanumero: Tien osana olevan lautan tai lossin numero tallennetaan ELY-keskuksen silta- ja lauttapaikkakartan mukaisesti tekstipisteenä lauttareitin päälle tai siirtymällä lauttareitin viereen. Lauttareittiin liittyy aina myös tienumero.

Ominaisuustiedot

Luokka
Paikallistien numero (12181)
Maantien numero (12182)
E-, Valta- tai Kantatien numero (12183)
Autotien lauttanumero (12106)

4.2 Rautatiestö

4.2.1 Rautatie

Määritelmä

Henkilö- ja/tai tavaraliikenteen käyttämä kiskoilla varustettu kulkuväylä sivuraitteineen.

Valintakriteeri

Henkilö- ja/tai tavaraliikenteen käytössä olevat radat sivuraiteineen ja metrora-dat. Raitioteitä ei tallenneta. Asemilla ja ratapihoilla tallennetaan ainakin uloim-mat ja muut merkittävät raiteet sekä kaikki yksittäiset pistoraiteet.

Suomessa on käytössä rautateillä ja Helsingin metrossa raideleveys 1524 mm. Suomessa on ollut henkilöliikenteen käytössä yhteensä 13 kapearaiteista rau-tatietä (raideleveys 600 – 750 mm), mutta liikennöinti niissä on lopetettu. Ka-pearaiteisia teollisuusratoja on rakennettu n. 500 kappaletta.

Kapearaiteiset rautatiet tallennetaan, mikäli ne ovat maastossa liikuttaessa sel-västi näkyvissä. Suljetuilla teollisuusalueilla olevia lyhyitä (<100 m) radanpätkiä ei talleteta.

Kenttärata tallennetaan yleensä kapearaiteisena rautatienä. Vesistöjen välillä oleva veneiden siirtämiseen tarkoitettu kenttäradan tyyppinen kulkuyhteys tal-lennetaan ajopolkuna (ks. [TIEVIIVA](#)).

Muodostaminen

Keskiviivaperiaate

Tallennetaan raiteen eli kiskoparin keskiviivana. Rautatiet muodostavat jatku-van johdonmukaisen kulkuyhteysverkoston. Kaksi- tai kolmiraiteisen rautatien kukin raide tallennetaan erikseen.

Tasosijainti

Tallennettaessa erotetaan toisistaan rautatien osat, jossa rautatie kulkee pin-nalla, pinnan yllä (silta tai ylikulku), pinnan alla (silta, rakennus tai muu raken-nettu kohde) tai tunnelissa. Alikulun ollessa kyseessä alimenevän rautatien ta-sosijainnin luokka on ”pinnan alla” ja ylittävän rautatien ”pinnan yllä”. ”Tunne-lissa”-ominaisuutta käytetään silloin, kun rautatie on puhkaistu kallion tai muun maa-aineksen läpi helpottamaan liikennettä.

Vesistöä ylitettäessä rautatie tallennetaan pinnan yllä kulkevana aina yli 5 m leveän vesistön ollessa kyseessä ja tarvittaessa kapeampienkin vesien koh-dalla. Jos rautatie ylittää kevytväylän, joka kulkee rummussa tai muun hyvin lyhyen sillan alla, voidaan rautatien tasosijainnille antaa luokka ”pinnalla”.

Sähköistys

Rautatien sähköistys osoitetaan sähköistyssymbolilla keskimäärin 1000 metrin välein (ks. [RAUTATIEN SYMBOLI](#)).

Valmiusaste

Valmiusasteen luokat ovat: valmis, rakenteilla, käytöstä poistettu ja suunnit-teilla. Rakenteilla oleva rautatie tallennetaan silloin, kun rakennustyöt on aloi-tettu ja rautatien sijainti määritettävissä. Rautatie tallennetaan käytöstä poistet-tuna, jos liikennöinti rataosalla on lopetettu, mutta kiskoja ei ole purettu. Jos kiskot on purettu, kohde luokitetaan nykyisen käytön mukaisesti.

Rautateihin liittyvät symbolit

Rautatielinjan mennessä tunneliin tallennetaan tunnelin aukko erillisellä suun-natulla symbolilla rautatielinjalle tunnelin alkupisteeseen. Tunnelin aukko on maasto-1 kohderyhmän symboli (ks. [TUNNELIN AUKKO](#)).

Käytöstä poistetulle rautatielle tallennetaan lisäksi käytöstä poistetun symboli (ks. [RAUTATIEN SYMBOLI](#)). Kohde poistetaan tietokannasta kun kiskot on poistettu maastosta.

Ominaisuustiedot

Luokka
Rautatie (14111,14112)
Kapearaiteinen rautatie (14121)
Metro (14131).

Tasosijainti
Tasosijainnin luokat ovat: pinnan alla, pinnalla ja pinnan yllä tasot 1-5 sekä tunnelissa.

Valmiusaste
Valmiusasteen luokat ovat: valmis, rakenteilla, käytöstä poistettu ja suunnitella.

Sähköistys
Sähköistyksen luokat ovat: sähköistetty, sähköistämätön ja luokittelematon.

4.2.2 Rautatieliikennepaikka (14200)

Määritelmä

[RAUTATIEN](#) käyttämä liikennepaikka.

Valintakriteeri

Kaikki Liikenneviraston määrittelemät sekä metron liikennepaikat.

Muodostaminen

Tallennetaan pisteenä pääraiteelle. Piste tallennetaan aseman hallintorakennuksen kohdalle tai jos hallintorakennus puuttuu liikennepaikan laiturirakennelman keskipisteen kohdalle.

Rautatieliikennepaikalle voidaan tallentaa nimi ([RAUTATIELIIKENNEPAIKAN NIMI](#)). Nimi tallennetaan vain niiden rautatieliikennepaikkojen yhteyteen, joilla on henkilö- tai tavaraliikennettä.

4.2.3 Rautatien symboli

Määritelmä

[RAUTATIEN](#) ominaisuustietoja osoittava kartografinen symboli.

Valintakriteeri

Tallennetaan pisteenä maastokartan 1:20 000 mukaan kartografisesti sopiviin paikkoihin ottaen huomioon karttalehden rajaus ja muut kohteet.

Muodostaminen

Symboli tallennetaan pisteenä rautatie-viivalle keskimäärin 1000 m:n välein, symbolin suunta viivan mukaan.

Ominaisuustiedot

Luokka
Sähköistyssymboli (14191)
Käytöstä poistetun symboli (14192).

4.3 Vesikulkuväylästä

4.3.1 Ankkuripaikka (16600)

Määritelmä

Vesikulkuväylän varrella oleva turvallinen pysähdyspaikka.

Valintakriteeri

Kaikki merikartoilla esiintyvät.

Muodostaminen

Tallennetaan pisteenä.

4.3.2 Hylky

Määritelmä

Merenkululle haitallinen tai vaarallinen hylky.

Valintakriteeri

Vain merikartoilla esitetyt.

Muodostaminen

Tallennetaan pisteenä. Lisäksi tallennetaan [HYLYN SYVYYS](#) erillisenä teksti-kohteena merikartan mukaisesti.

Ominaisuustiedot

Luokka
Pinnalla (16712)
Syvyys tuntematon (16721)
Syvyys tunnettu (16722).

4.3.3 Hyllyn syvyys (16703)

Määritelmä

[HYLYN](#) viereen tallennettava hyllyn syvyyttä osoittava luku.

Valintakriteeri

Vain Syvyys tunnettu –luokan hyllyille tallennetaan syvyys.

Muodostaminen

Tallennetaan tekstinä [HYLYN](#) viereen. Syvyys tallennetaan metreinä yhdellä desimaalilla, luku ilman laatua.

4.3.4 Turvalaite

Määritelmä

Liikenneviraston ylläpitämät ja merkitsemät tai ko. viraston hyväksymät vesiväylien turvalaitteet.

Valintakriteeri

Kaikki Liikenneviraston meri- ja veneilykartoilla esitetyt.

Muodostaminen

Tallennetaan rakennelman keskipisteenä. Tallennettaessa määritetään turvalaitteen luokka.

Turvalaitteen nimi tallennetaan, jos se on yleisesti tunnettu ([TURVALAITTEEN NIMI](#)).

Turvalaitteen selite tallennetaan merikartan mukaisesti ([TURVALAITTEEN SELITE](#)). Kummelin kirjaintunnus tallennetaan turvalaitteen selitteenä.

Ominaisuustiedot

Luokka

Turvalaitteet jaotellaan kiinteisiin ja kelluviin turvalaitteisiin.

Kiinteiden turvalaitteiden luokat ovat:

Kummeli (16121) on pienehkö, yleensä saaren tai niemen kärkeen useimmiten kivistä rakennettu kartion tai katkaistun kartion muotoinen, valkoiseksi maalattu ja valaisematon rakennelma.

Linjaloisto (16125) on merkkivalo, joka kiinteällä tai vilkkuvalla valolla yhdessä toisen linjaloiston kanssa osoittaa väylän suunnan tietyllä kohdalla.

Linjamerkki (16120) osoittaa yhdessä toisen linjamerkin kanssa väylän suunnan tietyllä kohdalla. Linjamerkki on rakennettu maastoon kiinteästi.

Loisto (16124) on merkkivalo, joka kiinteällä tai vilkkuvalla valolla ohjaa väylällä liikkuva.

Merimajakka (16126) on merenkulkijoille tarkoitettu tornimainen paikanmäärittyskohde ulkomerellä tai rannikon läheisyydessä. Se lähettää vilkkuvaloa.

Tunnusmajakka (16122) on merimajakkan tapainen rakennelma, kuten esimerkiksi käytöstä poistettu merimajakka. Se on valaisematon ja yleensä havaittavissa vain päiväsaikaan.

Tutkamerkki on reunamerkin kaltainen tutka- ja/tai valoheijastimella (Valaistu tutkamerkki 16128) taikka vain tutkamajakalla (Tutkamerkki 16127) varustettu merkki.

Kelluvien turvalaitteiden luokat ovat:

Merimerkki on: Vasen viitta (16141), Oikea viitta (16142), Pohjoisviitta (16143), Eteläviitta (16144), Itäviitta (16145), Länsiviitta (16146), Karimerkki (16147), Turvavesimerkki (16148) tai Erikoismerkki (16149). Viitta on väylän ja sitä rajoittavan matalikon merkinä oleva ankkuroitu salko. Sen väriyty, huippumerkki ja heijastimet osoittavat väylän sijainnin matalikon suhteen.

Reunamerkin lisämääre on: Vasen (16201), Oikea (16202), Pohjois (16203), Etelä (16204), Itä (16205) tai Länsi (16206). Reunamerkki on viitan näköinen, huomattavan suurikokoinen, pohjaan rakennettu kiinteä turvalaite.

Valaistun reunamerkin lisämääre on: Vasen (16211), Oikea (16212), Pohjois (16213), Etelä (16214), Itä (16215) tai Länsi (16216).

Pohjois-, etelä-, itä- ja länsimerkit ovat ns. kardinaalimerkkejä. Merkin laji osoittaa väylän sijainnin matalan suhteen. Vasen- ja oikea merkki ovat ns. lateraalimerkkejä. Merkit sijoitetaan nimelliskulkusuunnan mukaisesti väylän oikealle ("vihreä lateraali") ja vasemmalle puolelle ("punainen lateraali"). Karimerkki osoittaa laajuudeltaan pientä matalaa, esimerkiksi yksittäistä lohketta. Turvavesimerkki osoittaa, että merkin kohdalla ja ympäristössä on riittävästi vettä.

Viittapoijun (16151-16159), Poijun (16161-16169), Valopoijun (16171-16179), Jääpoiun (16181-16189) ja Valojääpoiun (16191-16199) lisämääre on: Vasen, Oikea, Pohjois, Etelä, Itä, Länsi, Kari, Turvavesi tai Erikois. Viittapoiju on muovista tai alumiinista tehty viitta. Siinä on valo, mutta ei huippumerkkiä. Poiju on kelluva laite, joka on ankkuroitu pohjaan. Siinä on merkin lajin mukainen väriyty. Jääpoiju on poiun tapainen yleensä kartion muotoinen laite, jossa ei ole huippumerkkiä. Sen väriyty osoittaa merkin lajin.

4.3.5 Vesikulkuväylä

Määritelmä

Viralliset merkityt laivaväylät ja venereitit sekä niihin liittyvät laivaväylälinjat ja venereittilinjat. Laivaväylälinja ja venereittilinja on väylän ja reitin suunnan osoittava varsinaisen väylän ja reitin linjamerkkien välinen vesikulkuväylän osa.

Valintakriteeri

Kaikki yleiset vesikulkuväylät (ml. yleiset paikallisväylät)

Muodostaminen

Tallennetaan viivana. Tallennettaessa määritetään vesikulkuväylän luokka, väylän kulkusyvyyden ja väylän kulkusuunta merikartan mukaisesti. Alikulkukorkeus on erillinen tekstikohde (ks. [VESIKULKUVÄYLÄN TEKSTI](#)).

Ominaisuustiedot

Luokka
Laivaväylä (16511)
Venereitti (16512)
Laivaväylälinja (16521)
Venereittilinja (16522).

4.3.6 Vesikulkuväylän kulkusuunta

Määritelmä

[VESIKULKUVÄYLÄÄN](#) tallennettava nuolenmuotoinen kartografinen symboli, joka osoittaa väylän kulkusuunnan.

Nimelliskulkusuunta osoittaa väylän suunnan suhteessa oikean- ja vasemmanpuoleisiin lateraalimerkkeihin (vihreä merkki jää oikealle ja punainen vasemmalle). Suunta on yleensä ulkomereltä satamaan ja sisävesillä latvavesiä kohti. Suunta on osoitettu merikartoilla väylään liittyvällä nuolimerkinnällä. Suositeltu tai pakollinen kulkusuunta on määriteltävä silloin, kun väylän liikennetiheys on suuri ja samaan paikkaan johtaa useita väyliä

Valintakriteeri

Tallennetaan kaikille [VESIKULKUVÄYLILLE](#).

Muodostaminen

Tallennetaan pisteenä [VESIKULKUVÄYLÄLLE](#) kartografisesti sopiviin paikkoihin. Jokaisella väylällä tulee olla vähintään yksi symboli. Nuolen tulee osoittaa kulkusuuntaan.

Ominaisuustiedot

Luokka
Nimelliskulkusuunta (16505)
Suositeltu kulkusuunta (16506)
Pakollinen kulkusuunta (16507).

4.3.7 Vesikulkuväylän teksti

Määritelmä

Vesikulkuväylän kulkusyvyyden sekä alikulkukorkeuden sillan tai sähkölinjan kohdalla.

Valintakriteeri

Kulkusyvyys tallennetaan kaikille [VESIKULKUVÄYLILLE](#). Sillan ja sähkölinjan alikulkukorkeus väylän kohdalla tallennetaan vain, jos se on esitetty merikartalla.

Muodostaminen

Tallennetaan tekstinä [VESIKULKUVÄYLÄLLE](#) maastokartan 1:20 000 mukaan kartografisesti sopiviin paikkoihin niin, että jokaisella väylällä on vähintään yksi symboli. Tekstin suunta viivan mukaan. Väylän kulkusyvyys ja alikulkukorkeus tallennetaan metreinä yhdellä desimaalilla (esim. 9.0).

Ominaisuustiedot

Luokka
Kulkusyvyys, 2.2 mm teksti (16503)
Kulkusyvyys 1.8 mm teksti (16504)
Alikulkukorkeus (16508).

4.4 Johtoverkosto**4.4.1 Muuntaja (22100)****Määritelmä**

Sähköverkon kiinteä laite, jolla muutetaan sähkövirran jännitettä.

Valintakriteeri

Kaikki kerättävään vähintään 20 kV sähkölinjaan liittyvät muuntajarakennelmat. Muuntokaappeja (esim. 2 m * 2 m kokoisia koppimuuntajia) ei kuvata. Isot ja merkittävät muuntajarakennelmat, jotka eivät kuitenkaan ole rakennuksia, kuvataan muuntaja -kohteina, vaikka ne eivät liity sähkölinjaan.

Muodostaminen

Tallennetaan pisteenä rakennelman keskipisteen mukaisesti.

4.4.2 Muuntoasema (22200)**Määritelmä**

Sähkön muuntamiseen ja jakeluun käytettäviä laitteita sisältävä aidattu kenttä.

Valintakriteeri

Kaikki.

Muodostaminen

Muuntoasema tallennetaan sulkeutuvana viivana ympäröivän aidan kohdalle. Muuntoaseman reunaviiva tallennetaan aina myös [AITANA](#) niin, että geometriat ovat päällekkäin. Muuntoaseman alueella olevat rakennukset ja rakennelmat tallennetaan erikseen. Muuntoasemaviiva katsotaan sähköverkon osaksi ja muuntoasemaviiva voi yhdistyä [SÄHKÖLINJOIHIN](#). Sähkölinjoja ei kuvata suljetun muuntoasemaviivan sisäpuolella.

4.4.3 Putkijohdon symboli**Määritelmä**

[PUTKIJOHTOON](#) tallennettava kartografinen symboli, joka osoittaa viivan luokan.

Valintakriteeri

Tallennetaan linjalle noin 1000 m:n välein kartografisesti sopiviin paikkoihin ottaen huomioon muut kohteet.

Muodostaminen

Tallennetaan pisteenä viivalle, symboli yhdistetään viivaan ja se saa suunnan viivan mukaan.

Ominaisuustiedot

Luokka
Kaasu (26191)
Kiinteä aine (26192)
Lämpö (26193)
Vesi (26194)
Vesihöyry (26195)
Viemäri (26196)
Öljy (26197).

4.4.4 Putkijohto**Määritelmä**

Kiinteän aineen, nesteen tai kaasun siirtoon tarkoitettu putkimainen rakennelma.

Valintakriteeri

Merkittävät vedenalaiset putkijohdot sekä merkittävät maakaasu -, vesijohto- ja kiinteän aineen yms. putket haja-asutusalueella. Putkijohtolinjojen sijainnin tulee olla pysyvästi maastossa havaittavissa.

Muodostaminen

Tallennetaan viivana putken keskilinjan mukaisesti. Tallennettaessa määritetään putkijohdon luokka ja putkijohdon tasosijainti. Lisäksi viivan keskelle tallennetaan [PUTKIJOHDON SYMBOLI](#) (kartografinen).

Ominaisuustiedot

Luokka
Kaasujohto (26111)
Kiinteän aineen johto (26112)
Lämpöjohto (26113)
Vesijohto (26114)
Vesihöyryjohto (26115)
Viemärijohto (26116)
Öljyjohto (26117).

Putkijohdon luokka ilmaisee putkea pitkin kulkevan aineen laadun.

Tasosijainti
Tasosijainnin luokat ovat pinnan alla, pinnalla ja pinnan yllä.

4.4.5 Suurjännitelinjan pylväk (22392)**Määritelmä**

Jännitteeltään 110 kV tai sitä suuremman sähkölinjan kannatinpylväs.

Valintakriteeri

Kaikki.

Muodostaminen

Tallennetaan pisteenä [SÄHKÖLINJALLE](#). Stereotyöskentelyssä korkeusasema (z-koordinaatti) mitataan maan pinnasta. Sähkölinja yhdistetään suurjännitelinjan pylväisiin. Tallennettaessa määritetään symbolin suunta.

4.4.6 Sähkölinja**Määritelmä**

Kiinteä sähkön johtamiseen tarkoitettu johto- tai kaapeliyhteys.

Valintakriteeri

Kaikki ilmajohtot, joiden jännite on vähintään 110 kV. Haja-asutusalueella myös ilmajohtot, joiden jännite on 20-110 kV. Lisäksi kaikki vedenalaiset kaapelit, joiden jännite on 20 kV tai sitä suurempi.

Muodostaminen

Tallennetaan murtoviivana. Sähköverkko tallennetaan loogisena verkkona silloin kun se on mahdollista. Sähkölinjan tasosijainniksi tallennetaan pinnan yllä, kun kyseessä on ilmajohto. Vedenalaisten sähköjohtojen tasosijainti on pinnan alla. Maakaapeleita ei tallenneta. Sähkölinjalle, jonka jänniteluokka on 110 kV tai sitä suurempi, tallennetaan myös pylväät (ks. [SUURJÄNNITELINJAN PYLVÄS](#)). Stereotyöskentelyssä sähkölinjan korkeusasema (z-koordinaatti) mitataan linjan (xp, yi)-taitepisteistä (pylvään kohdalta) maan pinnasta.

Sähkölinja varustetaan [SÄHKÖLINJAN SYMBOLILLA](#) (kartografinen symboli) keskimäärin 1000 metrin välein. Sähkölinjan tallettamisesta muuntoaseman kohdalla, katso [MUUNTOASEMA](#) .

Sähkölinjan alikulkukorkeus vesistön päällä tallennetaan [VESIKULKUVÄYLÄN TEKSTINÄ](#).

Ominaisuustiedot

Jänniteluokka
Jakelujännite (20 kV ja sitä suurempi mutta alle 110 kV) (22312)
Suurjännite (110 kV ja sitä suurempi) (22311).

Tasosijainti
Tasosijainnin luokat ovat pinnan alla, pinnalla ja pinnan yllä.

4.4.7 Sähkölinjan symboli**Määritelmä**

[SÄHKÖLINJALLE](#) tallennettava kartografinen symboli, joka karttajulkaisuissa kertoo, että kyseessä on sähkölinja.

Valintakriteeri

Tallennetaan linjalle noin 1000 m:n välein kartografisesti sopiviin paikkoihin ottaen huomioon muut kohteet.

Muodostaminen

Tallennetaan pisteenä viivalle, symbolin suunta viivan mukaan. Tallennettaessa määritetään luokka.

Ominaisuustiedot

Luokka
Suurjännitelinjan symboli (22394)
Jakelujännitelinjan symboli (22395)

Suurjännitelinjan symboli tallennetaan Suurjännite-luokan (22311) sähkölinjaan ja Jakelujännitelinjan symboli Jakelujännite-luokan (22312) sähkölinjaan.

4.4.8 Vedenottamo (26200)

Määritelmä

Raakaveden ottoon käytetty pumppuamo tai kaivo.

Valintakriteeri

Vain pihapiirin tai taajaman ulkopuolella olevat kaivot, jotka ovat osa merkittävää vesijohtoverkkoa. Enimmäiskoko on 20 m².

Muodostaminen

Tallennetaan pisteenä rakennelman keskipiste. Enimmäiskokoa suurempi vedenottamo (rakennus) tallennetaan [RAKENNUKSENA](#).

Vedenottamo varustetaan selitteellä ([VEDENOTTAMON SELITE](#)), esim. "Kaivo".

Jos kohde kuvataan rakennuksena, myös selitteen kohdeluokka on Rakennuksen selite, esim. "Vedenottamo".

4.4.9 Vesitorni (45800)

Määritelmä

Veden varastointiin ja veden paineen tasaamiseen käytetty maanpäällinen tornimainen rakennelma.

Valintakriteeri

Kaikki.

Muodostaminen

Tallennetaan pisteenä rakennelman keskipisteeseen. Pohjapinta-alaltaan iso vesitorni (yli 500 m²) voidaan tallentaa [RAKENNUKSENA](#) (käyttötarkoituksen luokka: muu rakennus, kerroslukuluokka: määrittelemätön).

Vesitorni varustetaan aina selitteellä ([VESITORNIN SELITE](#)).

4.5 Maasto/1

4.5.1 Autoliikennealue (32421)

Määritelmä

Autoliikenteen käyttämä erityisalue, kuten pysäköinti-, levähdys- tai lastaus-tms. paikka.

Valintakriteeri

Vähimmäiskoko on 1000 m² (0.1 ha). Taajan asutuksen alueella tallennetaan yllämainittuun vähimmäiskokoon vain yleiset pysäköintialueet. Teollisuuslaitosten, autoliikenteen varikoiden, satamien, kauppaliikkeiden jne. pysäköinti-, lastaus- tms. alueet tallennetaan taajan asutuksen alueella vain, jos niiden koko on suurempi kuin 10 000 m² (1 ha).

Haja-asutusalueilla pääsääntöisesti puiden säilyttämiseen ja kuormaukseen tarkoitettuja teiden levennyksiä ei kuvata autoliikennealueina. Tukkirekkojen kääntymispaikat, katso [TIEVIIVA](#).

Muodostaminen

Tallennetaan alueena. Alueen reunaviiva tallennetaan kohteena [MAASTOKUVION REUNA](#) (tai jonakin muuna Maasto/1-kohderyhmän viivana).

Autoliikennealueen sisäänajoväylää ei sisällytetä itse alueeseen, vaan se tallennetaan [TIEVIIVANA](#), jos sen pituus on yli 50 m. Muussa tapauksessa se jätetään kokonaan kuvaamatta. Kuitenkin, jos tieyhteys jatkuu autoliikennealueelta, niin sisäänajoväyläkin tallennetaan [TIEVIIVANA](#). Yhteyden jatkuessa autoliikennealueen läpi tallennetaan alueen päälle tieviivayhteys.

Autoliikennealueelle voidaan tallentaa nimi ([LIIKENNEALUEEN NIMI](#)).

Autoliikennealueelle voidaan tallentaa selite ([LIIKENNEALUEEN SELITE](#)).

4.5.2 Harva louhikko (34200)

Määritelmä

Kulkemista haittaavien osittain maanpinnan peittävien lohcareiden tai lohkariryhmien peittämä maastokohta.

Valintakriteeri

Yksittäisten lohcareiden korkeus oltava vähintään 0.5 m ja etäisyys enintään 5 m. Alueen vähimmäisläpimitta on 100 m. Harvaa louhikkoa ei tallenneta vesialueille.

Muodostaminen

Tallennetaan pisteinä. Louhikkoinen alue täytetään pisteittäin symboleilla siten, että mahdolliset kivettömät alueet tulevat selkeästi esiin. Symbolit tallennetaan keskimäärin 50 m välein. Louhikkoalueiden puustotiedot tallennetaan metsämerkkisympoleilla (ks. [METSÄMAAN KASVILLISUUS](#)). Tiheä louhikko tallennetaan kivikkona (ks. [KIVIKKO](#)).

4.5.3 Hautausmaa (32200)

Määritelmä

Vainajien hautaamiseen käytetty pyhitetty alue.

Valintakriteeri

Vähimmäiskoko on 1000 m² (0.1 ha).

Muodostaminen

Tallennetaan alueena. Alueen reunaviiva tallennetaan kohteena [MAASTOKUVION REUNA](#) (tai jonakin muuna Maasto/1-kohderyhmän viivana). Alueeseen tallennetaan lisäksi hautausmaa-symbolit keskimäärin 50-80 m välein (ks. [KARTTASYMBOLI](#)). Symbolit yhdistetään hautausmaahan. Hautausmaa-symboleita ei tallenneta eläinten hautausmalle.

Hautausmaalla oleva tie kuvataan autotienä silloin, kun se on tarkoitettu autolla ajettavaksi. Kävely- ja pyörätie kuvataan vain silloin, kun se on merkitty sinipohjaisella *pyöreällä määräysmerkillä*. Kävelyyn tarkoitetut pääväylät kuvataan päällystämättöminä polkuna.

Hautausmaalle voidaan tallentaa nimi ([HAUTAUSMAAN NIMI](#)), esim. "Kellokumpu" tai "Kellokummun hautausmaa".

Hautausmaalle voidaan tallentaa selite ([HAUTAUSMAAN SELITE](#)) erikoistapauksissa, esim. "Eläinten hautausmaa".

4.5.4 Hietikko (34300)

Määritelmä

Luonnontilainen lähes kauttaaltaan puuton ja pintakasviton hiedan, hiekan tai soran peittämä alue.

Valintakriteeri

Vähimmäiskoko on 1000 m² (0.1 ha). Hietikon sisällä oleva luokittelemattomaan taustaan kuuluvan alueen vähimmäiskoko on 1000 m² (0.1 ha). Rakennetut uimarannat tallennetaan [URHEILU- JA VIRKISTYSALUEENA](#).

Muodostaminen

Tallennetaan alueena. Alueen reunaviiva tallennetaan kohteena [MAASTOKUVION REUNA](#) (tai jonakin muuna Maasto/1-kohderyhmän viivana).

4.5.5 Jyrkänne (34400)

Määritelmä

Selvän kulkuesteen muodostava jyrkkä kalliorinne tai -leikkaus.

Valintakriteeri

Vähimmäismitat: korkeus 4 m, kaltevuus 45 astetta ja pituus 10 m. Poikkeustapauksessa voidaan tallentaa alle 4 m korkea jyrkänne, ei kuitenkaan alle 2 m korkeata.

Muodostaminen

Tallennetaan jyrkänteen yläreuna viivana siten, että jyrkänne sijaitsee viivan tallennussuuntaan nähden oikealla puolella. Kallioleikkaus tallennetaan jyrkänteenä. Jyrkänne ei voi olla Maasto/1-alueen reunaviiva (tietokannassa on kohteita, jotka ovat alueen reunaviivoja, kohteita ei erillisenä toimenpiteenä korjata).

4.5.6 Kaatopaikka (32300)

Määritelmä

Jätteiden säilytykseen jatkuvasti käytettävä alue.

Valintakriteeri

Vähimmäiskoko on 1000 m² (0.1 ha). Lakanneen kaatopaikan alue tallennetaan [TÄYTEMAANA](#). Metsitetty kaatopaikka kuuluu luokittelemattomaan taustaan.

Muodostaminen

Tallennetaan alueena. Alueen reunaviiva tallennetaan kohteena [MAASTOKUVION REUNA](#) (tai jonakin muuna Maasto/1-kohderyhmän viivana). Kaatopaikka-alueella ei tallenneta korkeuskäyriä eikä luiskia.

Kaatopaikan sisällä sijaitseva jäte- tms. allas tallennetaan [ALLAS - ALUEENA](#). Altaan kattamaa aluetta ei sisällytetä kaatopaikan alueeseen eli se rajataan pois kaatopaikka-alueesta (digitoimalla altaan reunaviiva ja maastokuvion reunaviiva päällekkäin).

Kaatopaikalle voidaan tallentaa nimi ([KAATOPAIKAN NIMI](#)).

Kaatopaikalle voidaan tallentaa selite ([KAATOPAIKAN SELITE](#)).

4.5.7 Kallio - alue (34100)

Määritelmä

Kalliopaljastuma, jonka alueelta irtomaa ja puusto pääasiassa puuttuvat.

Valintakriteeri

Yksittäisen paljastuman pienin läpimitta oltava vähintään 5 m. Kokonaan kallio-alueen sisällä oleva, luokittelemattomaan taustaan kuuluva alue kuvataan, jos sen koko on suurempi kuin 1000 m² (0.1 ha). Kalliota, joka sijaitsee vain ja ainoastaan jyrkänteen kohdalla, ei tarvitse tallentaa.

Muodostaminen

Tallennetaan alueena. Alueen reunaviiva tallennetaan kohteena [MAASTOKUVION REUNA](#) (tai jonakin muuna Maasto/1-kohderyhmän viivana). Kallion reunaviiva muodostetaan [JYRKÄNNE](#)-viivasta, jos kallio ei jatku jyrkänteen alapuolella.

Erillinen kooltaan lähellä vähimmäiskokoa oleva kallio voidaan tallentaa [KALLIO - SYMBOLINA](#) (peruskartan ns. minikallio).

4.5.8 Kallio - symboli (34100)

Määritelmä

Erillään [KALLIO – ALUEESTA](#) oleva pieni kalliopaljastuma, jonka alueelta irtomaa ja puusto pääasiassa puuttuvat.

Valintakriteeri

Pienet erilliset kalliot, jotka ovat lähellä [KALLIO – ALUEEN](#) vähimmäisläpimittaa 5 m.

Muodostaminen

Tallennetaan pisteenä. Kohdetta voidaan käyttää myös muun alueena esitetävän kohteen sisällä.

4.5.9 Kalliohalkeama (34500)

Määritelmä

Kalliossa oleva kapea ja pitkä sola tai rotko.

Valintakriteeri

Vähimmäismitat: syvyys 3 m, pituus 100 m ja leveys 2 m. Yli 10 m leveät kalliohalkeamat tallennetaan [KORKEUSKÄYRIN](#) ja/tai [JYRKÄNTEIN](#).

Muodostaminen

Tallennetaan viivana halkeaman syvimmän kohdan mukaisesti.

Ominaisuustiedot

Aluejako
Tallennetaan tieto viivan osallistumisesta aluejakoon. Viiva ei yleensä ole alueen reunaviiva.

4.5.10 Kivi (34600)

Määritelmä

Poikkeuksellisen suuri tai muuten huomattava kivilohkare.

Valintakriteeri

Yli 2.5 m korkea tai yleisesti tunnettu tai vähäkivisellä seudulla selvästi ympäristöstään erottuva kivilohkare. Alueella, jossa on runsaasti yli 2.5 m korkeita kivilohkareita, vain selvimmin ympäristöstään erottuvat kivilohkareet tallennetaan.

Rauhoitettu kivi tallennetaan [LUONNONMUISTOMERKINÄ](#).

Muodostaminen

Tallennetaan pisteenä kivilohkareen keskipiste.

Kivelle voidaan tallentaa nimi ([KIVEN NIMI](#)). Nimi tallennetaan, jos se on yleisesti tunnettu.

4.5.11 Kivikko (34700)**Määritelmä**

Luonnonmuodostuma, jossa kivet tai lohkareet lähes täysin peittävät maanpinnan.

Valintakriteeri

Vähimmäiskoko on 1000 m² (0.1 ha). Kivikon sisällä oleva luokittelemattomaan taustaan kuuluvan alue erotetaan kivikosta, jos sen pinta-ala on vähintään 1000 m² (0.1 ha).

Muodostaminen

Tallennetaan alueena. Alueen reunaviiva tallennetaan kohteena [MAASTOKUVION REUNA](#) (tai jonakin muuna Maasto/1-kohderyhmän viivana). Harvan louhikon sisällä oleva alue, jossa kivet tai lohkareet lähes täysin peittävät maanpinnan, voidaan tallentaa [HARVANA LOUHIKKONA](#), jos kivikko ei ole selkeästi rajattavissa.

4.5.12 Lentokenttäalue**Määritelmä**

Lentoliikenteen käyttämä erityisalue.

Valintakriteeri

Kaikki. Lentokoneiden varalaskupaikkoja ei tallenneta, ei myöskään metsämaan lannoitusta tms. tarvetta varten rakennettuja kenttiä.

Muodostaminen

Tallennetaan alueena. Alueen reunaviiva tallennetaan kohteena [MAASTOKUVION REUNA](#) (tai jonakin muuna Maasto/1-kohderyhmän viivana).

Lentokenttäalue varustetaan nimellä ([LIIKENNEALUEEN NIMI](#)) tai tarvittaessa selitteellä ([LIIKENNEALUEEN SELITE](#)).

Ominaisuustiedot

Luokka
Lentokentän kiitotie (32411,32412)
Muu lentokenttäalue (32415,32416)
Muu lentoliikennealue (32417,32418).

Kiitotiehen luetaan kuuluvaksi varsinainen kiitotie. Muuna lentoliikennealueena tallennetaan yhdystiet ja asematasot ja muuna lentokenttäalueena lentokenttään kuuluva avoin nurmikko- tms. alue.

Päällyste

Päällysteen luokat ovat Kestopäällyste, Ei päällystettä ja Tuntematon. Päällystetieto tallennetaan vain kiitotien ja muun lentoliikennealueen osalta.

4.5.13 Louhos (32500)

Määritelmä

Kallioperän louhintaan ja kiviaineksenottoon käytetty maanpäällinen alue.

Valintakriteeri

Vähimmäiskoko on 1000 m² (0.1 ha). Maanalaisia louhos- ja kaivosalueita ei tallenneta.

Muodostaminen

Tallennetaan alueena. Alueen reunaviiva tallennetaan kohteena [MAASTOKUVION REUNA](#) (tai jonakin muuna Maasto/1-kohderyhmän viivana). Louhoksen alueeseen sisällytetään louhimiseen varattu alue ajoluiskineen. Louhoksen sisällä sijaitseva vesialue tallennetaan kohteena [ALLAS - ALUE](#). Altaan kattama aluetta ei sisällytetä louhoksen alueeseen. [KORKEUSKÄYRIÄ](#), [JYRKÄNTEITÄ](#) ja [LUISKIA](#) ei tallenneta louhosalueen sisällä.

Alueeseen tallennetaan lisäksi louhoksen symboli (ks. [KARTTASYMBOLI](#)), joka yhdistetään louhokseen.

Louhokselle voidaan tallentaa nimi ([LOUHOKSEN NIMI](#)).

Louhokselle voidaan tallentaa selite ([LOUHOKSEN SELITE](#)).

4.5.14 Luiska (34800)

Määritelmä

Irtomaalajiin ihmisen toiminnan tuloksena syntynyt tai veden kuluttama kalteva pinta.

Valintakriteeri

Vähimmäismitat: korkeus 2 m, pituus 20 m ja kaltevuus 30 astetta. Luiskan leveys voi olla pääsääntöisesti enintään 5 m. [KAATOPAIKAN](#), [MAA-AINEKSENOTTOALUEEN](#) ja [TÄYTEMAAN](#) reunoilla sijaitsevilla luiskilla ei ole leveysrajoitusta.

Muodostaminen

Luiska tallennetaan viivana luiskan yläreunaan siten, että luiska sijaitsee viivan tallennussuuntaan nähden oikealla puolella. Alueellinen yli 5 m leveä luiska tallennetaan korkeuskäyrillä. [KAATOPAIKAN](#), [MAA-AINEKSENOTTOALUEEN](#) ja [TÄYTEMAAN](#) reunoilla sijaitsevat luiskat tallennetaan kuitenkin aina luiskina. Tekojärvien penkereissä luiskaa ei tallenneta penkereen vedenpuoleiseen osaan. Luiska voi olla maasto/1-alueen reunaviivana, jos alueen voidaan katsoa rajoittuvan luiskan yläreunaan.

Meluvallit tallennetaan kahtena erillisenä luiskaviivana (luiskat viettävät eri suuntiin vallin molemmille puolille). Meluvalleihin ei kartoiteta korkeuskäyriä. Luiskat ovat mukana korkeusmallin laskennassa, joten tarvittaessa (laatumalli) meluvallin harjalle ja juurelle mitataan maanpintapisteitä.

Ominaisuustiedot

Aluejako

Tallennetaan tieto viivan osallistumisesta aluejakoon. Viiva voi muodostaa Maasto/1-alueen reunaviivan.

4.5.15 Lähde (36100)

Määritelmä

Pohjaveden maanpäällinen purkautumiskohta.

Valintakriteeri

Maastossa selvästi havaittava ympäri vuoden vettä antava.

Muodostaminen

Tallennetaan pisteinä. Veden virtausta lähteestä ei tallenneta, ellei kyseessä ole [VIRTAVESI](#).

Lähteelle voidaan tallentaa nimi ([LÄHTEEN NIMI](#)). Nimi tallennetaan tilan salissa, jos nimi on yleisesti tunnettu.

4.5.16 Maa-aineksen ottoalue

Määritelmä

Maankamaran ainesten ottoon käytetty alue.

Valintakriteeri

Vähimmäiskoko on 1000 m² (0.1 ha), myös pienempiä voidaan kerätä harkinnan mukaan.

Muodostaminen

Tallennetaan alueena. Alueen reunaviiva tallennetaan kohteena [MAASTOKUVION REUNA](#) (tai jonakin muuna Maasto/1-kohderyhmän viivana). [LUISKIA](#) ja [KORKEUSKÄYRIÄ](#) ei tallenneta maa-aineksenottoalueen sisällä. Maa-aineksenottoalueen sisällä oleva vesialue tallennetaan [ALLAS - ALUEENA](#). Altaan kattamaa aluetta ei sisällytetä maa-aineksenottoalueeseen.

Metsittynyt tai metsitetty entinen maa-aineksenottoalue kuuluu ns. luokittelemattomaan taustaan, jolloin alueella tallennetaan myös [KORKEUSKÄYRÄT](#).

Turvetuotannosta poistuneet alueet kuvataan seuraavasti
Metsälle istutetut ovat luokittelematonta taustaa
Energiapajulle istutetut ovat luokittelematonta taustaa
Ruokohelpin tuotantoon otetut alueet ovat peltoa
Maatalouskäyttöön otetut ovat peltoa.

Kohdeluokkien Hieno kivennäisaines ja Eloperäinen aines alueilla tallennetaan lisäksi kartografiset symbolit keskimäärin 200-300 m välein (ks. [KARTTASYMBOLI](#)). Symbolit yhdistetään maa-aineksen ottoalueeseen.

Maa-aineksen ottoalueelle tallennetaan tarvittaessa nimi ([MAA-AINEKSEN OTTOALUEEN NIMI](#)).

Maa-aineksen ottoalueelle voidaan tallentaa selite ([MAA-AINEKSEN OTTOALUEEN NIMI](#)).

Ominaisuustiedot

Luokka
Karkea kivennäisaines (32111)
Hieno kivennäisaines (32112)
Eloperäinen aines (32113).

Maa-aineksenottoalueet luokitellaan hyödynnettävän aineksen mukaan seuraavasti: karkea kivennäisaines (moreeni, sora, hiekka ja hieta), hieno kivennäisaines (savi) ja eloperäinen aines (muta ja turve).

4.5.17 Maastokuvion reuna

Määritelmä

Luonnonmaaston kuviota tai maankäyttökuviota alueellisesti rajoittava reuna. Maasto/1-kohderyhmän aluekohteiden reunaviiva.

Valintakriteeri

Jokainen luonnonmaasto- tai maankäyttökuvioiden edellyttämä maastokuvion reuna. [LUISKA](#), [VIRTAVESI](#), [PATO](#) ja [SULKUPORTTI](#) voivat osallistua aluejakkoon, jolloin maastokuvion reunaa ei tarvita.

Muodostaminen

Tallennetaan viivana. Tallennettaessa määritetään kuvioreunan yksikäsitteisyys tai epämääräisyys maastokohteen mukaan.

Ominaisuustiedot

Luokka
Yksikäsitteinen reunaviiva (30211)
Epämääräinen reunaviiva (30212)
Keinotekoinen rantaviiva (30100)
Vesialueiden välinen reuna (30900)
Tekninen reunaviiva (30999).

Yksikäsitteinen ja epämääräinen reunaviiva tallennetaan alueen mukaan. Maastoalueet saavat yleensä yksikäsitteisen reunaviivan, poikkeuksen muodostaa [SOISTUMA](#), joka rajataan epämääräinen reunaviiva –kohdeluokalla. Myös [VAKAVEDEN](#) rantaviiva sekä (ranta) [NIITTY](#) voidaan rajata epämääräisellä reunaviivalla.

Keinotekoinen rantaviiva tallennetaan vedenrajaan tehdyn rakennelman reunaan, joka erottaa maan ja veden toisistaan. Keinotekoinen rantaviiva voi esiintyä mm. ranta-aallonmurtajissa ja -laitureissa, kanavissa ja tekojärvissä (penger).

Keinotekoisena rantaviiva –luokalla tallennetaan sellaiset, joiden pituus on vähintään 20 m. Yli 5 m leveä aallonmurtaja (ks. myös [AALLONMURTAJA](#)) tallennetaan tällä luokalla.

Loma-asuntojen tarpeeseen ruopattuja veneväyliä ja siistittyä rantaa ei tallenneta Keinotekoinen rantaviiva –luokalla, vaan luokalla Yksikäsitteinen reunaviiva.

Vesialueiden välinen reunaviiva tallennetaan [VAKAVEDEN](#) ja [VIRTAVESI-ALUEEN](#) väliseen rajaan ja virtavesialueiden väliin, kun virtaveden nimi vaihtuu.

Tekninen reunaviiva tallennetaan, kun halutaan jakaa iso alue teknisistä syistä pienemmiksi alueiksi. Tekninen reunaviiva on korvannut karttatiedoston reunaviiva –kohteen. Historiallisista syistä tekniset reunaviivat kuitenkin yleensä kulkevat yleislehtiäön mukaisilla karttalehtien reunoilla.

Kartografinen koodi

Kartografinen koodi tallentuu maastokuvion reunan rajaaman alueen kohdeluokan mukaan.

4.5.18 Maatalousmaa

Määritelmä

Muokkauskelppoinen peltokasvien, marjapensaiden tai hedelmäpuiden viljelyyn käytettävä tai käytettävissä oleva alue.

Valintakriteeri

Vähimmäiskoko on 500 m² (0.05 ha). Maatalousmaan sisälle jäävä luokittelemattomaan taustaan kuuluva alue erotetaan maatalousmaasta, jos sen koko on vähintään 100 m². Maatalousmaa on joko pelto tai puutarha. Maatalousmaata kuvattaessa ei eroteta kivennäis- ja turvemaita.

Pelto on alue, jossa viljellään kylvettyjä tai istutettuja peltokasveja. Peltokasveiksi katsotaan tavanomaisten peltokasvien lisäksi mm. mansikka ja viljelty ruokohelpi. Uusi raivattu viljely katsotaan pelloksi siitä alkaen, kun siihen on ensi kerran kylvetty peltokasveja. Käytöstä pois jätetty pelto tallennetaan maatalousmaana siihen asti, kun sen saattaminen viljelykuntoon on mahdollista vähäisin raivaustoimenpitein. Käytöstä pois jätetty pelto tallennetaan [NIITYNÄ](#), jos se on luonnontilassa ja on todennäköistä, että sitä ei enää viljellä. Metsityille tai metsittyneille entisille pelloille ja entisille niityille ei ole olemassa omaa kohdeluokkaa, vaan ne tallennetaan muihin maasto1 –kohdeluokkiin tai jätetään luokittelemattomaksi taustaksi.

Puutarha on hedelmäpuiden tai marjapensaiden viljelyyn käytetty alue. Puutarhana tallennetaan lisäksi metsätaimitarhat. Rakennuspaikan yhteydessä olevia pieniä tai muutoin vähämerkityksisiä puu- tai kasvitarhoja ei luokiteta maatalousmaaksi.

Muodostaminen

Tallennetaan alueena. Alueen reunaviiva tallennetaan kohteena [MAASTOKUVION REUNA](#) (tai jonakin muuna Maasto/1-kohderyhmän viivana).

Maatalousmaan alueella sijaitsevat ajopolut sekä [VIRTAVESI](#) –kohteet sisällytetään maatalousmaan alueeseen. Mikäli TIEVIIVAN luokka on Autotie IA – Ajotie maatalousmaa-alue rajataan niin, että tieviiva jää alueen ulkopuolelle.

Pellolle voidaan tallentaa nimi ([PELLON TAI NIITYN NIMI](#)).

Maatalousmaalle (sekä pelto että puutarha) voidaan tallentaa selite ([MAATALOUSMAAN SELITE](#)).

Ominaisuustiedot

Luokka
Pelto (32611)
Puutarha (32612).

4.5.19 Merkittävä luontokohde (34900)

Määritelmä

Luonnonmuodostuma, jota ei voida tallentaa muuna kohteena, esimerkiksi hiidenkirnu, luola tms. Merkittävä luontokohde ei ole Luonnonsuojelulain nojalla rauhoitettu.

Valintakriteeri

Kaikki huomattavat ja yleisesti tunnetut.

Rauhoitettu merkittävä luontokohde on [LUONNONMUISTOMERKKI](#).

Muodostaminen

Tallennetaan pisteenä. Merkittävä luontokohde varustetaan aina joko selitteellä tai nimellä (ks. ominaisuustiedot).

Merkittävälle luontokohteelle voidaan tallentaa nimi ([MERKITTÄVÄN LUONTOKOHTTEEN NIMI](#)).

Merkittävälle luontokohteelle voidaan tallentaa selite ([MERKITTÄVÄN LUONTOKOHTTEEN SELITE](#)).

4.5.20 Metsämaan kasvillisuus**Määritelmä**

Luonnontilaisen tai metsätalouden käytössä olevan metsämaan kasvillisuus.

Valintakriteeri

Kasvillisuustiedot tallennetaan metsämaan alueella. Vast'ikään hakattujen, kuletettujen tms. alueiden kasvillisuusluokka joudutaan arvioimaan.

Metsämaan kasvillisuustiedot tallennetaan taimikoiden ja metsitettyjen tai metsittyneiden entisten peltojen kohdalle, jotka kuuluvat luokittelemattomaan taustaan.

Muodostaminen

Tallennetaan pisteenä. Kasvillisuustieto tallennetaan keskimäärin 300 m välein. Kasvillisuustietojen sijoittelussa on otettava huomioon metsämaan kuviointi ja sijoittelun tulee olla kartografisesti tasapainoinen. Pensaikkosymbolit sijoitellaan tiheämmin kuin muut metsämaan kasvillisuusymbolit.

Aukeaksi tai siemenpuuasentoon hakattu metsämaa tai taimikko tai varvikko tallennetaan myös [AVOIMENA ALUEENA](#).

Ominaisuustiedot

Luokka
Havumetsä (32710)
Lehtimetsä (32713)
Sekametsä (32714)
Varvikko (32715)
Pensaikko (32719).

Metsämaa tallennetaan sekametsänä, jos valtapuulajin osuus on alle 80 % koko puustosta.

Varvikko on luontaisesti aukea tai lähes puuton sammal-, jäkälä- ja/tai varpu- kasvien peittämä kivennäismaapohjainen alue. Ylä-Lapin alueella esiintyvät vaivaiskoivikot ja pajukot luokitellaan pensaikoiksi.

Pensaikkoa käytetään Ylä-Lapin alueella. Kasvillisuustiedot tallennetaan piste- mäisinä kohteina.

4.5.21 Metsämaan ojitus (32721)**Määritelmä**

Metsämaan alueella oleva ojitus.

Valintakriteeri

Ojitussymbolia käytetään erittäin harkiten ja vain kun yksittäisiä metsäoimia on hyvin tiheästi.

Muodostaminen

Tallennetaan pisteenä. Symbolin suunta osoittaa ojituksen suunnan. Symboli tallennetaan keskimäärin 400-500 m välein. Sijoittelussa on otettava huomioon [METSÄMAAN KASVILLISUUS](#) -kohteiden sijoittelu ja metsämaan kuviointi. Sijoittelun tulee olla kartografisesti tasapainoinen.

4.5.22 Niitty (32800)**Määritelmä**

Luonnontilainen heinä- ja ruohokasveja kasvava alue.

Valintakriteeri

Vähimmäiskoko on 5000 m² (0.5 ha). Niityn sisällä oleva luokittelemattomaan taustaan kuuluva alue erotetaan niitystä, jos sen pinta-ala on yli 5000 m² (0.5 ha). Viljelemättömät pellot, jotka ovat luonnontilaisia ja joita ei todennäköisesti tulla enää viljelemään, tallennetaan niittyinä. Metsittyneet tai metsitetyt entiset pellot katsotaan metsämaaksi. Viljelemättä jätetyt pellonkulmat ja -reunat sekä talojen piha-alueet ovat luokittelemattomaa taustaa. Hoidetut nurmikot tallennetaan joko [PUISTONA](#) tai [URHEILU- JA VIRKISTYSALUEENA](#). Avoimet kivennäismaata olevat vesijättöalueet Pohjanlahden rannikolla ovat joko [NIITYJÄ](#) tai [AVOIMIA VESIJÄTTÖALUEITA](#) riippuen heinä-, ruoho-, ruoko- ja kaislakasvien määrästä.

Muodostaminen

Tallennetaan alueena. Alueen reunaviiva tallennetaan kohteena [MAASTOKUVION REUNA](#) (tai jonakin muuna Maasto/1-kohderyhmän viivana).

Niityn symboli (ks. [KARTTASYMBOLI](#)) tallennetaan pisteenä keskimäärin 200-300 m välein. Symboli yhdistetään niittyyn. Sijoittelun tulee olla kartografisesti tasapainoinen.

Niitylle voidaan tallentaa nimi ([PELLON TAI NIITYN NIMI](#)).

4.5.23 Pato (30300)**Määritelmä**

Vedenkulun salpaamiseen tai vedenpinnan säännöstelyyn käytetty rakennelma.

Valintakriteeri

Vain kahden vesipinnan väliset rakennelmat. Vähimmäispituus on 5 m. Tekojärvien patorakennelmat tallennetaan [MAASTOKUVION REUNANA](#) ja tarvittaessa [LUIKANA](#) ja/tai [TIEVIIVANA](#). Pohjapadot tallennetaan [KOSKINA](#).

Muodostaminen

Tallennetaan viivana padon harjan keskilinjan mukaisesti. Vesistön verkostomaisuuteen tulee kiinnittää huomiota padon kohdalla esimerkiksi kuvaamalla vesistöyhteys [VIRTAVESI](#) -kohteella, jolla tarvittaessa on tasosijainti pinnan alla.

Ominaisuustiedot

Aluejako

Tallennetaan tieto viivan osallistumisesta aluejakoon. Viiva voi muodostaa Maasto/1-alueen reunaviivan.

4.5.24 Puisto (32900)

Määritelmä

Puita kasvava, myös kauneusseikkoja silmällä pitäen hoidettu (yleinen tai yksityinen) alue.

Valintakriteeri

Vähimmäiskoko on 5000 m² (0.5 ha).

Muodostaminen

Tallennetaan alueena. Alueen reunaviiva tallennetaan kohteena [MAASTOKUVION REUNA](#) (tai jonakin muuna Maasto/1-kohderyhmän viivana).

Puistolle voidaan tallentaa nimi ([PUISTON NIMI](#)).

Puistolle voidaan tallentaa selite ([PUISTON SELITE](#)).

4.5.25 Puu (35100)

Määritelmä

Puuvartinen, monivuotinen kasvi, jossa on vahva ja korkea itsekantava runko.

Valintakriteeri

Harvinainen tai poikkeuksellisen suuri tai muuten huomiota herättävä puu. Rauhoitettu puu tallennetaan [LUONNONMUJISTOMERKKINÄ](#).

Muodostaminen

Tallennetaan pisteenä.

Puulle voidaan tallentaa nimi ([PUUN NIMI](#)).

Puulle voidaan tallentaa selite ([PUUN SELITE](#)).

4.5.26 Puurivi (35200)

Määritelmä

Noin 5-20 m välein istutetuista puista koostuva rivi.

Valintakriteeri

Vähimmäispituus on 100 m. Vain täysikasvuiseksi katsottavien puiden muodostamat rivit.

Muodostaminen

Tallennetaan viivana puiden keskilinjan mukaisesti.

Ominaisuustiedot

Aluejako

Tallennetaan tieto osallistumisesta aluejakoon. Puurivi ei ole alueen reunaviiva.

4.5.27 Soistuma (35300)

Määritelmä

Ohutturpeinen, soistumis- tai kuivumisvaiheessa oleva maa, jossa turvekerroksen paksuus on alle 0.3 m. Soistuma on aina metsämaata.

Valintakriteeri

Vähimmäiskoko on 5000 m² (0.5 ha). Ojitusalueilla soistumia on esitettävä harjiten ottaen huomioon ojituksen aiheuttama maaperän kuivuminen. Soistuman sisällä oleva luokittelemattomaan taustaan kuuluva alue erotetaan, jos sen pinta-ala on yli 5000 m² (0.5 ha).

Muodostaminen

Tallennetaan alueena. Alueen reunaviiva tallennetaan kohdeluokkana Epämääräinen reunaviiva, ks. [MAASTOKUVION REUNA](#) (tai jonakin muuna Maasto/1-kohderyhmän viivana). Alueen puusto tallennetaan metsämerkkisymboleina (ks. [METSÄMAAN KASVILLISUUS](#)).

4.5.28 Sulkuportti (30400)**Määritelmä**

Alusten kulkua varten rakennettu, veden korkeuden säätelyyn käytetty avattava ja suljettava porttilaite.

Valintakriteeri

Vähimmäispituus on 5 m.

Muodostaminen

Tallennetaan viivana vesialtaat toisistaan erottavan sulkuportin keskiviivan mukaisesti. Kohde on samalla vesialueen reunaviiva (ks. [VAKAVESI](#)).

Ominaisuustiedot

Aluejako

Tallennetaan tieto osallistumisesta aluejakoon. Sulkuportti osallistuu aluejakoon.

4.5.29 Suo (35411,35412,35421,35422)**Määritelmä**

Pääasiassa suokasveja kasvava alue, jolla turvekerroksen paksuus on yli 0.3 m (paksuturpeinen maa). Ylä-Lapin alueella suoksi voidaan luokitella myös ohutturpeisempiä suokasveja kasvavia alueita.

Valintakriteeri

Vähimmäiskoko on 1000 m² (0.1 ha). Suon sisällä oleva luokittelemattomaan taustaan kuuluva alue erotetaan suosta, jos sen pinta-ala on yli 500 m². Viljeltyä suoaluetta ei tallenneta paksuturpeisena maana vaan [MAATALOUS-MAANA](#) (pelto). Turvekankaaksi katsotaan alue, jossa suokasvien osuus on alle 25 %. Turvekankaita ei tallenneta, vaan ne sisältyvät ns. luokittelemattomaan taustaan.

Muodostaminen

Tallennetaan alueena. Alueen reunaviiva tallennetaan kohteena [MAASTOKUVION REUNA](#) (tai jonakin muuna Maasto/1-kohderyhmän viivana). Jos alue on hyvin iso, voidaan se jakaa osiin [TEKNISELLÄ VIIVALLA](#).

Metsää kasvavan suon puusto tallennetaan metsämerkkisymboleina (ks. [METSÄMAAN KASVILLISUUS](#)). Sijoittelussa on otettava huomioon metsämaan kuviointi ja sijoittelun tulee olla kartografisesti tasapainoinen.

Suoalueella olevat viivoina kuvattavat [VIRTAVESI](#) -kohteet (=ojat) on tarkoituksen mukaisinta tallentaa ennen suokuvioiden tallentamista. Suokuvioiden reunaviivoiksi on suositeltavaa ottaa vain pitkähköt suon reunaviivaan yhtyvät ojat.

Suolle voidaan tallentaa nimi ([SUON NIMI](#)).

Ominaisuustiedot

Kulkukelpoisuus

Suon kulkukelpoisuusluokat ovat helppokulkuinen ja vaikeakulkuinen. Helppokulkuinen suo voidaan ylittää, mistä kohdin ja mihin suuntaan tahansa. Vaikeakulkuista suota on erittäin vaikeaa, vaarallista tai mahdotonta ylittää.

Metsäisyys

Suon metsäisyysluokat ovat metsää kasvava ja puuton.

4.5.30 Suojänne (35500)

Määritelmä

Vaikeakulkuisella [SUOLLA](#) merkittävän ylityskohdan muodostava, yleensä veden virtaussuuntaa vastaan kohtisuora mätäsmuodostuma.

Valintakriteeri

Vähimmäispituus on 200 m.

Muodostaminen

Tallennetaan viivana.

4.5.31 Täytemaa (33000)

Määritelmä

Alue, jolle tuodaan irtomaata kohteen tasoittamiseksi tai korottamiseksi tai vesistön osan täyttämiseksi. Uusien rakennuskohteiden maansiirtoja ei kuvata täytemaana.

Valintakriteeri

Vähimmäiskoko on 5000 m² (0.5 ha) .

Muodostaminen

Tallennetaan alueena. Alueen reunaviiva tallennetaan kohteena [MAASTOKUVION REUNA](#) (tai jonakin muuna Maasto/1-kohderyhmän viivana). [LUISKIA](#) tai [KORKEUSKÄYRIÄ](#) ei tallenneta täytemaa-alueen sisällä. Jos täytemaa-alue on otettu muuhun käyttöön, se tallennetaan nykyisen käyttötapsansa mukaisena kuvaten myös korkeuskäyrät.

Täytemaan symboli (kartografinen) tallennetaan pisteenä keskimäärin 200-300 m välein (ks. [KARTTASYMBOLI](#)). Symboli yhdistetään täytemaahan. Sijoittelun tulee olla kartografisesti tasapainoinen.

Täytemaalle voidaan tallentaa nimi ([TÄYTEMAAN NIMI](#)).

Täytemaalle voidaan tallentaa selite ([TÄYTEMAAN NIMI](#)).

4.5.32 Tunnelin aukko (16800)

Määritelmä

Tunnelin aukko on kohta, jossa tielinja tai rautatielinja menee tunneliin.

Valintakriteeri

Tunnelin pituuden tulee olla yli 50 m, jotta tunnelin aukko –symboli tallennetaan.

Muodostaminen

Tallennetaan suunnattuna symbolina tunnelin aukon kohdalle. Tunnelissa tielinjan tai rautatielinjan tasosijainti on tunnelissa.

4.5.33 Urheilu- ja virkistysalue (33100)

Määritelmä

Rakennettu ja jatkuvasti kunnossapidetty urheilu- tai virkistystoimintaan käytetty alue. Alue voi olla esimerkiksi ampumarata, golfkenttä, laskettelurinne, leikkikenttä, moottorirata, pallokenttä, ratsastusrata, ravirata, tenniskenttä, rakennettu uimaranta tai urheilukenttä.

Valintakriteeri

Vähimmäiskoko on 1000 m² (0.1 ha). Urheilu- ja virkistysalueeseen voidaan lukea myös siihen liittyvät vähäiset nurmikko- ja puistoalueet.

Muodostaminen

Tallennetaan alueena. Alueen reunaviiva tallennetaan kohteena [MAASTOKUVION REUNA](#) (tai jonakin muuna Maasto/1-kohderyhmän viivana).

Urheilu- ja virkistysalueelle voidaan tallentaa nimi ([URHEILU- JA VIRKISTYS-ALUEEN NIMI](#)).

Urheilu- ja virkistysalueelle voidaan tallentaa selite ([URHEILU- JA VIRKISTYS-ALUEEN SELITE](#)), esim. "Golfkenttä" tai "Laskettelurinne". Koulujen yhteydessä oleville urheilualueille ei tallenneta selitettä.

4.5.34 Vakavesi

Määritelmä

Luonnon vedenkierron osana oleva veden jatkuvasti peittämä alue, jolla vedenpinnan korkeus pysyy alueellisesti samalla tasolla eikä siinä ole olennaista virtaamaa. Vakavesiä ovat meri, järvi, lampi, tekojärvi sekä kanava.

Valintakriteeri

Vähimmäiskoko on 1000 m² (0.1 ha). Alle 1000 m²:n (0.1 ha:n) suuruinen veden peittämä alue, jolla vedenpinnan korkeustaso on sama, tallennetaan [VE-SIKUOPPANA](#).

Muodostaminen

Tallennetaan alueena, jolla vedenpinnan korkeustaso on sama. Alueen reunaviiva tallennetaan kohteena [MAASTOKUVION REUNA](#) (tai jonakin muuna Maasto/1-kohderyhmän viivana). Jos alue on hyvin iso, voidaan se jakaa osiin [TEKNISELLÄ REUNAVIIVALLA](#).

Vakaveden reuna tallennetaan, mikäli mahdollista, pitkäaikaisiin havaintoihin perustuvan keskiveden (MW) korkeuden mukaisesti. Kun vedenkorkeutta säännöstellään, rantaviiva määritetään kesäkauden (touko-lokakuu) keskiveden korkeuden mukaisesti. Jos keskiveden korkeutta ei tunneta, rantaviiva määritetään kesäkauden arvioidun keskiveden korkeuden mukaisesti.

Kuvattaessa vakaveden reunaviivaa merialueella on tunnettava meriveden korkeus ilmakehän alueella. [MAASTOKUVION REUNAN](#) luokka vakaveden reunaan on yleensä Yksikäsitteinen reunaviiva. Jos keskiveden mukaista reunaa on vaikea määrittää 10 m suuremmalla tarkkuudella tai jos reuna on hyvin epäpiirteinen tai jos vähäinenskin keskiveden korkeuden muutos siirtää rantaviivaa huomattavasti, [MAASTOKUVION REUNAN](#) luokka on Epämääräinen reunaviiva.

Vakaveden keskikorkeus ja säännöstelyrajat tallennetaan lisäksi erillisenä tekstikohteena [VEDENPINNAN KORKEUSLUKU](#).

Vakavedelle tallennetaan nimi ([VAKAVEDEN NIMI](#)).

Ominaisuustiedot

Luokka
Järvivesi (36200)
Merivesi (36211).

Järvivesi -luokkana tallennetaan järvi, lampi ja tekojärvi sekä kanava.

Keskikorkeus
Vakaveden keskikorkeus on pitkäaikaisiin havaintoihin perustuva tai jos havaintoja ei ole saatavissa, kesäkauden arvioidun keskiveden korkeuden mukainen. Säännöstellyn vakaveden keskikorkeus on kesäkauden keskiveden korkeuden mukainen. Keskikorkeus tallennetaan metreinä yhdellä desimaalilla. Desimaaliosa erotetaan pisteellä. Merenpinnan korkeus ilmoitetaan lukuna 0.0.

Säännöstelyrajat
Säännöstelyrajat (ylä- ja alaraja) tallennetaan metreinä kahdella desimaalilla. Desimaaliosa erotetaan pisteellä.

4.5.35 Vedenpinnan korkeusluku (36291)

Määritelmä

Vakaveden keskikorkeus ja säännöstelyrajat. Vakaveden keskikorkeus on pitkäaikaisiin havaintoihin perustuvan tai jos havaintoja ei ole saatavissa, kesäkauden arvioidun keskiveden korkeuden mukainen. Säännöstellyn vakaveden keskikorkeus on kesäkauden keskiveden korkeuden mukainen. Kohde on kartografinen teksti.

Valintakriteeri

Kaikki. Katso muodostaminen.

Muodostaminen

Tallennetaan tekstinä. Keskikorkeus tallennetaan metreinä yhdellä desimaalilla. Desimaaliosa erotetaan pisteellä. Merenpinnan korkeus ilmoitetaan lukuna 0.0.

Säännöstelyrajat (ylä- ja alaraja) tallennetaan metreinä kahdella desimaalilla. Desimaaliosa erotetaan pisteellä. Kartografinen esitysmuoto on tällöin kaksirivinen: esim.

161.2
(160.50 – 165.50)

Ominaisuustiedot

Keskikorkeus
Vakaveden keskikorkeus on pitkäaikaisiin havaintoihin perustuvan tai jos havaintoja ei ole saatavissa, kesäkauden arvioidun keskiveden korkeuden mukainen. Säännöstellyn vakaveden keskikorkeus on kesäkauden keskiveden korkeuden mukainen. Lukuarvon on oltava sama kuin [VAKAVESI](#) –kohteen ominaisuustieto.

Säännöstelyrajat
Säännöstelyrajat (ylä- ja alaraja) ovat säännöstellyn vakaveden korkeuden ylä- ja alarajat.

4.5.36 Vesikuoppa (36400)

Määritelmä

Pysyvästi veden peittämä pieni alue, joka ei ole osa vesistöverkostoa.

Valintakriteeri

Alle 1000 m²:n (0.1 ha:n), mutta yli 100 m²:n suuruiset.

Yli 1000 m² (0,1 ha) vastaavat alueet tallennetaan [VAKAVETENÄ](#).

Muodostaminen

Tallennetaan pisteenä alueen keskipisteen kohdalle.

Virtavedessä olevat suvantopaikat tai muut vesistöverkkoon liittyvät tallennetaan aina [VAKAVESI](#) –kohteena.

4.5.37 Virtaveden juoksusuunta

Määritelmä

[VIRTAVEDEN](#) ja [VIRTAVESIALUEEN](#) veden juoksusuuntaa osoittava symboli (nuoli).

Valintakriteeri

Kaikki. Katso muodostaminen

Muodostaminen

Tallennetaan pisteenä [VIRTAVEDEN](#) tai [VIRTAVESIALUEEN](#) viereen. Symbolin suunta annetaan virtaveden juoksusuunnan mukaisesti. Symboleja tallennetaan kartografisin perustein niin, että virtavesiverkoston virtaussuunta käy selvästi ilmi. Kohde yhdistetään virtavesikohteeseen. Tallennettaessa määritetään luokka.

Ominaisuustiedot

Luokka
Kapean virtaveden juoksusuunta (36392)
Leveän virtaveden juoksusuunta (36393)

Kapean virtaveden juoksusuunta tallennetaan [VIRTAVEDEN](#) viereen ja Leveän virtaveden juoksusuunta [VIRTAVESIALUEELLE](#) tai viereen.

4.5.38 Virtavesi

Määritelmä

Luonnollisen vedenkierron osana oleva pysyvästi tai ajoittain (metsäojat) veden peittämä alue, jossa on virtaama. Virtavesiä ovat joet, purot ja ojat.

Valintakriteeri

Kaikki 2-5 m leveät tallennetaan. Metsämaan alueella myös alle 2 m leveät. Maatalousmaan alueella tallennetaan alle 2 m leveistä virtavesistä vain ne, joilla on merkitystä ojaverkon jatkuvuuden kannalta. Jos jokin oja tai ojien muodostama verkko on maastokartassa kuvattu erilleen muusta kuivatusverkosta, on sille ajantasaistuksessa etsittävä yhteys vesistöverkkoon (kuvatulkinnan tms. avulla). Yli 5 m leveät virtavedet tallennetaan [VIRTAVESIALUEENA](#).

Muodostaminen

Tallennetaan viivana virtaveden keskiuoman mukaisesti. Viivan digitointisuunta on veden juoksusuunta. Lisäksi tallennetaan [VIRTAVEDEN JUOKSUSUUNTA](#) –symboli, joka yhdistetään virtaveteen.

Virtavedelle voidaan tallentaa nimi ([VIRTAVEDEN NIMI](#)).

Ominaisuustiedot

Luokka
Virtavesi, alle 2m (36311)
Virtavesi 2-5m (36312).

Kokoavat laskuojat tallennetaan aina luokkana Virtavesi 2-5 m.

Aluejako
Tallennetaan tieto viivan osallistumisesta aluejakoon. Virtavesi voi olla Maasto/1-aluekohteen reunaviiva.

Tasosijainti
Tasosijainnin luokat ovat pinnalla ja pinnan alla.

Virtaveden tasosijainti on yleensä pinnalla, myös veden virratessa sillan ali tai tierummussa. Virtaveden tasosijainti on pinnan alla, jos vesi virtaa rakennuksessa tunnelissa tai putkessa (maan alla) tai on kyseessä piilo-oja tai –puro. Virtaveden tasosijainti on pinnan yllä, jos vesi virtaa putkessa tai kourussa maanpinnan yläpuolella.

Mikäli virtavesi 2-5 m ja [VIRTAVESIALUE](#) ovat pinnan alla, ne tallennetaan molemmat luokkana virtavesi 2 -5 m. Yli 5 m leveä virtavesi varustetaan tällöin selitteellä ([MUUN MAASTOKOHTEEN SELITE](#)) ”Tunneli”.

4.5.39 Virtavesialue (36313)

Määritelmä

Luonnollisen vedenkierron osana oleva pysyvästi tai ajoittain (metsäojat) veden peittämä alue, jossa on virtaama. Virtavesiä ovat joet, purot ja ojat.

Valintakriteeri

Kaikki yli 5 m leveät. Jos jokin oja tai ojien muodostama verkko on maastokartassa kuvattu erilleen muusta kuivatusverkosta, on sille etsittävä yhteys verkkoon (kuvatulkinnan tms. avulla). Alle 5 m leveät virtavedet tallennetaan kohteena [VIRTAVESI](#).

Muodostaminen

Tallennetaan alueena. Alueen reunaviiva tallennetaan kohteena [MAASTOKUVION REUNA](#) (tai jonakin muuna Maasto/1-kohderyhmän viivana). Lisäksi tallennetaan [VIRTAVEDEN JUOKSUSUUNTA](#) –symboli, joka yhdistetään virtaveteen.

Mikäli virtavesialue on pinnan alla, se tallennetaan [VIRTAVESI](#) luokkana virtavesi 2 -5 m, ja varustetaan tällöin selitteellä ([MUUN MAASTOKOHTEEN SELITE](#)) ”Tunneli”.

Virtavesi - leveälle tallennetaan olemassa oleva nimi ([VIRTAVEDEN NIMI](#)).

Virtavesialueiden nimen vaihtuessa tallennetaan vesialueiden välinen reunaviiva ([MAASTOKUVION REUNA](#)).

4.6 Maasto/2

4.6.1 Avoimet alueet

Määritelmä

Hakattu metsämaa tai taimikko tai luonnostaan aukea tai lähes puuton alue.

Valintakriteeri

Aukeaksi tai siemenpuuasentoon hakattu metsäalue tai alle 1 m korkea taimikko. Luonnostaan aukea tai lähes puuton sammal-, jäkälä- ja/tai varpukasvien peittämä kivennäismaa-alue sekä vesijättöalue. Alueen vähimmäiskoko on 5000 m² (0.5 ha) ja vähimmäisleveys on 40 m. Kuitenkin hakatulla metsäalueella ja Ylä-Lapissa vähimmäiskoko on 20 000 m² (2 ha). Pelkästään sähkölinjojen alla olevaa avointa aluetta ei tallenneta.

Muodostaminen

Tallennetaan alueena. Alueen reunaviiva tallennetaan kohteena [MAASTO2-KUVION REUNA](#), kohdeluokka on Epämääräinen reunaviiva. Mikäli avoin alue rajoittuu Maasto/1-alueen yksikäsitteiseen reunaviivaan, on reunaviivan luokka tällöin yksikäsitteinen.

Avoimet alueet –kohteiden sisällä oleva maasto1 –kohderyhmän alue, joka avoimuudeltaan vastaa avointa aluetta, jätetään rajaamatta pois avoimesta alueesta. Tämä koskee myös turvemaita (esim. varvikko avosuon päällä).

Avoimet alueet esitetään peruskartassa, maastokartassa ja tietopalvelutulos-teissa.

Ominaisuustiedot

Luokka
Avoim metsämaa (39110)
Varvikko (39120)
Avoim vesijättöalue (39130).

Avoimeksi metsämaaksi luokitellaan aukeaksi hakattu tai siemenpuuasentoon hakattu metsäalue tai alle 1 m korkea taimikko.

Varvikoksi luokitellaan luonnostaan aukea tai lähes puuton sammal-, jäkälä- ja/tai varpukasvien peittämä kivennäismaa-alue. Ylä-Lapissa myös avoimien [KIVIKKO](#)-alueiden kohdalle merkitään varvikko.

Avoimella vesijättöalueella kasvaa enemmän heinä-, ruoho-, kaisla- ja ruokokasveja kuin niityllä.

4.6.2 Kaislikko (38100)

Määritelmä

Vesialueella vedenpinnan yläpuolelle ulottuvan kasvuston tai maa-alueella korkean kaisla- tai ruokokasvuston alue.

Valintakriteeri

Vähimmäiskoko on 10 000 m² (1 ha). Kaislikko voidaan tallentaa myös maa-alueelle.

Muodostaminen

Tallennetaan pisteenä. Symbolit tallennetaan keskimäärin 300 m välein. Sijoittelussa on otettava huomioon vesistöalueen kuviointi ja sijoittelun tulee olla kartografisesti tasapainoinen.

Kaislikolle voidaan tallentaa nimi ([VAKAVEDEN OSAN NIMI](#)).

4.6.3 Koski (38200)

Määritelmä

[VIRTAVESIALUEEN](#) osa, jossa maaston vietto aiheuttaa voimakkaan virtauksen ja veden aaltoilun tai vaahtoamisen.

Valintakriteeri

Kaikki yli 20 m pitkät. Lisäksi pohjapato ja luonnonputous tallennetaan aina koskena (myös vähimmäispituutta lyhyemmät). Viivoina kuvattaviin virtavesiin ei tallenneta koskia.

Muodostaminen

Tallennetaan viivana virtaveden juoksusuunnassa uoman keskelle.

Koskelle voidaan tallentaa nimi ([KOSKEN NIMI](#)).

4.6.4 Maasto2-kuvion reuna

Määritelmä

Vesistön tai maaston kuvioita (kohderyhmässä Maasto/2) alueellisesti rajoittava reuna. Maasto/2-kohderyhmän aluekohteiden reunaviiva.

Valintakriteeri

Kaikkien Maasto/2-kohderyhmän alueiden reunaviiva.

Muodostaminen

Tallennetaan viivana. Tallennettaessa määritetään maastokohteen mukaan onko kuvioreuna yksikäsitteinen vai epämääräinen. Tallennusohjeet ovat kuitenkin maastokohteen kohdalla.

Maasto/2-alueet ovat usein päällekkäisiä Maasto/1-alueiden kanssa.

Ominaisuustiedot

Luokka
Yksikäsitteinen reunaviiva (30211)
Epämääräinen reunaviiva (30212)
Tekninen reunaviiva (30999).

Tekninen reunaviiva tallennetaan, kun halutaan jakaa iso alue teknisistä syistä pienemmiksi alueiksi. Tekninen reunaviiva on korvannut karttatiedoston reunaviiva –kohteen. Historiallisista syistä tekniset reunaviivat kuitenkin yleensä kulkevat yleislehtijaon mukaisilla karttalehtien reunoilla.

Kartografinen koodi
Kartografinen koodi tallentuu maasto2-kuvion reunan rajaaman alueen kohde-
luokan mukaan.

4.6.5 Maatuva vesialue (38300)

Määritelmä

Pohjamyötäisen kasvillisuuden tai maankohoamisen vuoksi maatumassa oleva vesialue.

Valintakriteeri

Vähimmäiskoko on 10 000 m² (1 ha).

Muodostaminen

Tallennetaan alueena. Alueen reunaviiva tallennetaan kohteena [MAASTO2-KUVION REUNA](#), kohdeluokka on Epämääräinen reunaviiva. Selvästi vesipinnan yläpuolelle ulottuva maatuvaan vesialueen kasvillisuus tallennetaan pisteittäin [KAISLIKKONA](#).

Maatuvalle vesialueelle voidaan tallentaa nimi ([VAKAVEDEN OSAN NIMI](#)).

4.6.6 Matalikko (38700)**Määritelmä**

Syvyydeltään ympäristöään olennaisesti matalampi vesialue.

Valintakriteeri

Vähimmäiskoko on 5000 m² (0.5 ha). Vähimmäiskokoa pienemmät matalikot voidaan tallentaa vesikivinä (kohdeluokka Vesikivi, vedenalainen, ks. [VESIKIVI](#)). Matalikkoja voidaan tallentaa myös vesialueelle, jossa on esitetty syvyyskäyrät, jos matalikkokuvauksella voidaan täydentää syvyyskäyräkuvausta. Rannan välittömässä läheisyydessä olevia kapeita rannan suuntaisia (leveys alle 50 m) matalikoita ei tallenneta.

Muodostaminen

Tallennetaan alueena. Alueen reunaviiva tallennetaan kohteena [MAASTO2-KUVION REUNA](#), kohdeluokka on Epämääräinen reunaviiva.

Matalikolle voidaan tallentaa nimi ([MATALIKON NIMI](#)).

4.6.7 Metsän raja (39500)**Määritelmä**

Mänty- ja kuusimetsän pohjoisin kasvuraja.

Valintakriteeri

Kaikki.

Muodostaminen

Tallennetaan viivana ja varustetaan selitteellä. Viivan suunta digitoidaan siten, että kartan vyöhykerasteri tulee metsän puolelle.

Metsän rajalle tallennetaan selite ([METSÄN RAJAN SELITE](#)) kartografisesti sopiviin kohtiin siten, että painettavalle karttalehdelle tulee ainakin yksi selite.

4.6.8 (Taajama)

Poistunut alue, jonka korvaa [TAAJAAN RAKENNETTU ALUE](#).

4.6.9 Tulva-alue (38400)**Määritelmä**

Maa-alue, joka vesien säännöstelystä tai meriveden korkeuden vaihteluista johtuen on toistuvasti osan vuodesta veden alla.

Valintakriteeri

Vähimmäiskoko on 10 000 m² (1 ha). Vuodenaikojen vaihteluista johtuvien tulvien lyhytaikaisesti peittämiä alueita ei luokitella tulva-alueiksi.

Muodostaminen

Tallennetaan alueena. Alueen reunaviiva tallennetaan kohteena [MAASTO2-KUVION REUNA](#), kohdeluokka on Epämääräinen reunaviiva.

Tulva-alueeseen sisältyvä muu mahdollinen maastokuviointi, kuten [HIETIKKO](#), [KIVIKKO](#), [NIITTY](#), [SOISTUMA](#) ja [SUO](#) tallennetaan kohderyhmän Maasto/1 alueina.

4.6.10 Uittolaite (38800)**Määritelmä**

Puutavaran uittoa tai vesivarastointia varten rakennettu kiinnityslaite, kuten polari tai kiviarkku.

Valintakriteeri

Kaikki.

Muodostaminen

Tallennetaan pisteenä laitteen keskipisteeseen.

4.6.11 Uittoränni (39000)**Määritelmä**

Vesiuomaan rakennettu kouru tai tunneli, jota pitkin puut uitetaan esimerkiksi kivikkoisen tai jyrkän kosken ohi tai voimalaitoksen sivuitse.

Valintakriteeri

Kaikki huomattavat.

Muodostaminen

Tallennetaan rakennelman keskiviivana.

4.6.12 Varastoalue (38900)**Määritelmä**

Pysyväluonteinen maa- tai kiviaineksen, puutavaran, rakennustarvikkeiden tms. materiaalin säilytykseen käytettävä alue.

Valintakriteeri

Tallennetaan sekä maa- että vesialueella olevat varastoalueet. Vähimmäiskoko on 5000 m² (0.5 ha), taajan asutuksen alueella 10 000 m² (1 ha). [MAA-AINEKSENOTTOALUEEN](#) sisällä sijaitsevia maa- tai kiviaineksen varastointiin käytettyjä alueita ei yleensä tallenneta varastoalueena; poikkeuksena turpeen varastointiin tarkoitettut asfaltoidut alueet. Teollisuus- tms. alueella olevat vierekkäiset eri materiaalien varastointiin käytetyt alueet tallennetaan yhtenäisenä varastoalueena. Liikenteen ja teollisuuslaitosten alueella sijaitsevat pääasiassa lastaukseen tai autojen pysäköintiin tarkoitettut alueet tallennetaan [AUTOLIIKENNEALUEENA](#).

Täytemaa-aluetta ei tallenneta varastoalueena vaan [TÄYTEMAANA](#).

Muodostaminen

Tallennetaan alueena. Alueen reunaviiva tallennetaan kohteena [MAASTO2-KUVION REUNA](#), kohdeluokka on Yksikäsitteinen reunaviiva. Vesialueella sijaitsevan varastoalueen reunaviivan luokka voi olla myös epämääräinen.

Lisäksi tallennetaan kartografinen symboli, joka yhdistetään varastoalueeseen (ks. [KARTTASYMBOLI](#)). Varastoalueella olevat rakennukset luetaan varastoalueeseen kuuluviksi.

Varastoalueelle voidaan tallentaa nimi ([VARASTOALUEEN NIMI](#)).

Varastoalueelle voidaan tallentaa selite ([VARASTOALUEEN SELITE](#)).

4.6.13 Vesikivi

Määritelmä

Vesialueella oleva yksittäinen kivi.

Valintakriteeri

Kaikki tunnistettavat ja/tai veneilyä haittaavat kivet.

Muodostaminen

Tallennetaan pisteenä kiven keskipisteeseen.

Vesikivelle voidaan tallentaa nimi ([VESIKIVEN NIMI](#)), jos nimi on yleisesti tunnettu.

Ominaisuustiedot

Luokka
Vedenalainen (38511)
Pinnassa (38512)
Vedenpäällinen (38513).

Vedenalainen: keskivedenpinnasta 0.3 - 1.5 m syvyydessä oleva kivi.

Pinnassa: keskivedenpinnasta enintään 0.3 m syvyydessä oleva tai enintään 0.3 m keskivedenpinnan yläpuolelle ulottuva kivi.

Vedenpäällinen: vähintään 0.3 m keskivedenpinnan yläpuolelle ulottuva kivi.

4.6.14 Vesikivikko (38600)

Määritelmä

Vedenalaisten ja -päällisten kivien ryhmä, jotka ovat enintään 1.5 m syvyydessä.

Valintakriteeri

Vesikivien muodostama ryhmä, jota ei pystytä kuvaamaan yksittäisinä kivinä. Vähimmäiskoko on 1000 m² (0.1 ha). Täysin vedenalainen enintään 1.5 m syvyydessä oleva kiviryhmä tallennetaan [MATALIKKONA](#), jolloin vähimmäiskoko on 5000 m².

Muodostaminen

Tallennetaan alueena. Alueen reunaviiva tallennetaan kohteena [MAASTO2-KUVION REUNA](#), kohdeluokka on Epämääräinen reunaviiva.

4.7 Rakennukset

4.7.1 Aallonmurtaja (44100)

Määritelmä

Vedessä oleva pohjamyötäinen rakennelma, joka suojaa satamaa aallokolta tai jäältä.

Valintakriteeri

Kaikki alle 5 m leveät. Yli 5 m leveät aallonmurtajat tallennetaan kohdeluokana Keinotekoinen rantaviiva (ks. [MAASTOKUVION REUNA](#)).

Muodostaminen

Tallennetaan rakennelman keskiviivana.

4.7.2 Aita

Määritelmä

Ihmisten tai eläinten vapaan liikkumisen rajoittamiseksi tai alueen erottamiseksi tai suojaamiseksi tehty rakennelma.

Valintakriteeri

Tallennetaan haja-asutusalueella sijaitsevat aidat. Taajan asutuksen alueella tallennetaan vain liikenteen meluaidat tai muut erittäin huomattavat aidat. Teiden varsilla olevia hirvivoitoja ei tallenneta. Poroaidoista tallennetaan vain erotusaidat sekä paliskuntien väliset tai vastaavat aidat. Aidan vähimmäispituus on 100 m; suljetuilla viivoilla 70 m. Vähimmäiskorkeus on 2 m, kiviaidoilla 1,2 m.

Aidan tallentaminen muuntoasemien yhteydessä, katso [MUUNTOASEMA](#).

Muodostaminen

Tallennetaan pohjasijainnin mukaisena keskiviivana tai suljettuna keskiviivana

Aidalle voidaan tallentaa selite ([AIDAN SELITE](#)).

Ominaisuustiedot

Luokka
Aita, tekoaines (44211)
Aita, istutettu (44213).

4.7.3 Allas – alue (44300)

Määritelmä

Rakennettu, kaivettu tai padottu veden täyttämä rakennelma.

Valintakriteeri

Kaikki, joiden koko on yli 200 m².

Muodostaminen

Tallennetaan aluekohteena. Altaan reunaviiva tallennetaan kohteena [ALLAS – VIIVA](#).

Allas-alue rajataan pois muista alueista.

Altaalle voidaan tallentaa nimi ([ALTAAN NIMI](#)).

Altaalle voidaan tallentaa selite ([ALTAAN SELITE](#)).

4.7.4 Allas – viiva (44300)

Määritelmä

[ALLAS – ALUE](#) -kohteen reunaviivana käytettävä viiva.

Valintakriteeri

Kaikki. Katso määritelmä.

Muodostaminen

Tallennetaan viivana [ALLAS – ALUE](#) –kohteen reunaan.

4.7.5 Ilmaradan kannatinpylväs (44591)

Määritelmä

[ILMARADAN](#) kannattimena käytetty pylväs.

Valintakriteeri

Vain huomattavat vankkarakenteiset pylväät. Ilmaradan päihin tallennetaan kuitenkin aina pylväät niiden koosta riippumatta.

Muodostaminen

Tallennetaan pisteenä [ILMARADALLE](#). Tallennettaessa määritetään symbolin suunta ilmaradan mukaisesti. Vankkarakenteinen ilmarata tallennetaan viivana pylväästä pylvääseen.

4.7.6 Ilmarata (44500)

Määritelmä

Ilmassa olevan/olevien vaijeri(e)n tai kisko(je)n varassa liikkuva kuljetusväline, myös hiihtohissi.

Valintakriteeri

Vähimmäispituus on 200 m.

Muodostaminen

Tallennetaan ilmaradan keskiviivana. Vankkarakenteiseen ilmarataan tallennetaan kaikki pylväät ja ilmarata tallennetaan pylväästä. Ilmaradan päihin tallennetaan aina [ILMARADAN KANNATINPYLVÄS](#).

Ilmaradalle voidaan tallentaa selite ([ILMARADAN SELITE](#)).

4.7.7 Kellotapuli (44600)

Määritelmä

Erillinen kirkkotarhassa sijaitseva rakennus tai rakennelma, jossa kirkonkellot ovat.

Valintakriteeri

Kaikki.

Muodostaminen

Tallennetaan pisteenä (symboli) rakennuksen tai rakennelman keskipisteeseen.

4.7.8 Lähestymisvalo (44700)

Määritelmä

Ilmaliikenteen lentokentän lähestymistä osoittavat valaistuslaitteet.

Valintakriteeri

Yksittäinen valorakennelma tai kahden tai useamman valorakennelman muodostamasta rivistä reunimmaisat ja keskimmäinen.

Muodostaminen

Tallennetaan pisteenä (symboli) lähestymisvalon keskipisteeseen.

4.7.9 Masto (44800)

Määritelmä

Korkea ja kapea masto- tai salkomainen rakennelma, kuten puhelinliikenne-, radioliikenne-, TV-, valo- tms. masto.

Valintakriteeri

Kaikki yli 30 m korkeat, jotka ovat lentoesterekisterissä sekä kaikki yli 60 m korkeat.

Korkeus tarkoittaa kohteen huipun korkeutta maanpinnasta.

Muodostaminen

Tallennetaan piste (symboli) maston keskipisteeseen.

Ominaisuustiedot

Korkeus

Mastolle voidaan tallentaa korkeus erillisenä tekstikohteena, joka yhdistetään mastoon. (ks. [MASTON KORKEUS](#)).

4.7.10 Maston korkeus (44803)

Määritelmä

Maston korkeus metreinä maanpinnasta.

Valintakriteeri

Kaikki merkittävät sekä kaikki vähintään 100 m korkeat mastot.

Muodostaminen

Tallennetaan tekstinä, joka yhdistetään [MASTOON](#). Korkeus tallennetaan metreinä yhdellä desimaalilla.

4.7.11 Muistomerkki (44900)

Määritelmä

Pysyvä rakennelma, joka on pystytetty jonkin asian, tapahtuman, henkilön tai muun vastaavan muistoksi.

Valintakriteeri

Kaikki huomattavat muistomerkit. Hautausmaalla tallennetaan ainoastaan sankarimuistomerkki tai -merkit. Rakennusten seinään kiinnitettyjä muistolaattoja ei tallenneta.

Muodostaminen

Tallennetaan pisteenä (symboli) rakennelman keskipisteeseen.

Muistomerkillä voidaan tallentaa nimi ([MUISTOMERKIN NIMI](#)), esim. ”Porras-salmen taistelun 1789 muistomerkki”.

Muistomerkillä voidaan tallentaa selite ([MUISTOMERKIN SELITE](#)), esim. ”Muistomerkki”.

4.7.12 Näkötorni (45000)

Määritelmä

Maaston kaukohavainnointiin tarkoitettu rakennelma. Myös palovartiotorni ja lintutorni.

Valintakriteeri

Kaikki, joiden korkeus on vähintään 10 m. Jos rakennelma on huomattava, esim. laajan alueen lintutorni, voidaan tallentaa matalampikin.

Muodostaminen

Tallennetaan pisteenä (symboli) rakennelman keskipisteeseen.

Näkötornille tallennetaan selite ([NÄKÖTORNIN SELITE](#)), esim. ”Lintutorni”.

4.7.13 Pistolaituri – alue

Määritelmä

Laituri on vedenpinnan yläpuolella sijaitsevat pysyvä, kelluva tai pohjaan tukeutuva rakennelma, jota ensisijaisesti käytetään veneiden kiinnitykseen. Laiturin alitse on ”vapaa vedenkulku”. Aluekohteena tallennetaan vähintään 5 m leveät.

Veteen rakennetut pohjaan saakka ulottuvat rakennelmat tallennetaan rantaviivana (ks. [MAASTOKUVION REUNA](#)). Ks. myös [AALLONMURTAJA](#).

Valintakriteeri

Vähimmäispituus on 15 m, lyhyempi voidaan tallentaa vain poikkeuksellisesti. Vähimmäisleveys on 5 m.

Muodostaminen

Tallennetaan aluekohteena. Reunaviiva tallennetaan kohdeluokkana Pistolaituri, vähintään 5m (ks. [PISTOLAITURI – VIIVA](#)).

4.7.14 Pistolaituri – viiva

Määritelmä

Laituri on vedenpinnan yläpuolella sijaitsevat pysyvä, kelluva tai pohjaan tukeutuva rakennelma, jota ensisijaisesti käytetään veneiden kiinnitykseen. Laiturin alitse on ”vapaa vedenkulku”. Viivakohteena tallennetaan alle 5 m leveät.

Veteen rakennetut pohjaan saakka ulottuvat rakennelmat tallennetaan rantaviivana (ks. [MAASTOKUVION REUNA](#)). Ks. myös [AALLONMURTAJA](#).

Valintakriteeri

Vähimmäispituus on 15 m, lyhyempi voidaan tallentaa vain poikkeuksellisesti. Vähintään 5 m leveät tallennetaan alueena, ks. [PISTOLAITURI – ALUE](#).

Muodostaminen

Tallennetaan keskiviivana. [PISTOLAITURI – ALUE](#) –kohteen reunaviiva tallennetaan suljettuna viivana.

Ominaisuustiedot

Luokka
Pistolaituri, alle 5 m (45111)
Pistolaituri, väh. 5 m (45112).

4.7.15 Portti (45200)**Määritelmä**

[AIDASSA](#) oleva kulkuaukko.

Valintakriteeri

Vain yleiseen käyttöön tarkoitettut, kuten poroaidan portit.

Muodostaminen

Tallennetaan pisteenä (symboli) aitaviivalle. Symboli saa suunnan aitaviivasta (kohtisuoraan aita vasten).

4.7.16 Rakennelma (45700)**Määritelmä**

Rakennelma, kuten huomattava hyppymäki, katsomo, urheilukentän juoksurata, moottoriradan ajorata, linnaraunio, lietalantasäiliö, betoninen vaakasiilo tai muu vastaava huomattava rakennelma. Myös osittain maanalaiset, mutta maan pinnalta havaittavat huomattavat rakennelmat.

Valintakriteeri

Vähimmäiskoko on 1000 m² (0.1 ha) tai vähimmäispituus 50 m (lukuun ottamatta lietalantasäiliötä ja vaakasiiloja). Hyppymäki tallennetaan, jos sen kriittinen piste on vähintään 20 m.

Muodostaminen

Tallennetaan rakennelman reunaviiva tarvittavilta osin. Hyppymäestä tallennetaan itse rakennelma sekä koko alastulorinne.

Rakennelma ei muodosta aluetta, eikä viivan tarvitse olla sulkeutuva.

Rakennelmalle voidaan tallentaa selite ([RAKENNELMAN SELITE](#)).

4.7.17 Rakennus**Määritelmä**

Maanpäällinen rakennus, kuten asuin-, loma-, hallinto-, teollisuus-, kaupallinen tai julkinen rakennus, kirkko, kirkollinen, talous-, varasto-, suoja- tai huoltorakennus, maa-, metsä-, tai kalatalouden tuotantorakennus, saunarakennus tai muu vastaava, tai maanpäällisistä yhteen liitetyistä rakennuksista (mm. asuin-, loma-, hallinto-, teollisuus-, kaupallinen tai julkinen rakennus tai kirkko) muodostuva yhtenäinen rakennusmassa (rakennusryhmä) tai sisäpihallinen rakennus/rakennusmassa (kortteli) tai useiden lähekkäin sijaitsevien rakennusten tai katosten muodostama kokonaisuus (esim. turkistarha tai sen osa).

Valintakriteeri

Kaikki yksittäiset rakennukset lukuun ottamatta alla lueteltuja poikkeuksia. Rakennuksen sisäpihaa ei eroteta, jos sisäpihan pinta-ala on alle 100 m². Kaikki yhteen liitetyistä rakennuksista muodostuvat yhtenäiset rakennusmassat.

Rakennuksia ovat myös kuplahallit, pysyväisluonteiset (yleensä kivijalalliset) kasvihuoneet, huomattavat (rakennusluvan vaativat) kioskit, useampikerrokis- set pysäköimistasot, huomattavat maanpäälliset kaasu- ja öljysäiliöt, kaivostor- nit sekä huomattavat katokset ja venevajat.

Pinta-alaltaan vähäiset rakennukset (alle 10 m²), kuten pienet kioskit, auto- yms. katokset, pienet kevytrakenteiset varastot ja puuvajat, kojut, leikkimökit, käymälät jne. jätetään yleensä tallentamatta. Tällöin on huomioitava rakennuk- sen käyttötarkoitus ja merkitys ympäristössä. Väliaikaisia tai siirrettäviä raken- nuksia tai käyttökelvottomia rappeutuneita rakennuksia tai kivijalkoja ei tallen- neta. Rakennettu laavu ja polttoaineen jakelupisteet (yleensä katos) tallenne- taan kohdeluokkana Muu rakennus ja varustetaan selitteellä ([RAKENNUKSEN SELITE](#)). Muu rakennus –kohteille lisätään nimi tai seliteksi silloin, kun kämpppä, autiotupa tai vastaava on tarkoitettu yleiseen käyttöön. Yksityisessä käytössä oleville nimeä tai selitettä ei lisätä.

Erämaissa sijaitsee kämppiä, jotka ovat kulkijoiden käyttöön tarkoitettuja sekä kämppiä, jotka ovat joko viranomaiskäytössä tai yksityisten omistamia:

Autiotupa on lukitsematon, yleensä yhden yön yöpymiseen tarkoitettu raken- nus, jota ei voi varata etukäteen. Autiotupa tallennetaan maastotietokantaan ”Muu rakennus” –kohdeluokkaan sekä selitteellä, esim. ”Autiotupa” tai ”Päivä- tupa”. Jos autiotuvalla on nimi, se tallennetaan myös rakennuksen nimenä, esim. ”Rumakuru”.

Varaustupa on lukittu autiotupa, johon voi varata yösijan etukäteen. Se on tar- koitettu yhden tai kahden yön yöpymiseen. Varaustupa tallennetaan maastotie- tokantaan ja luokitellaan ”Muu rakennus” -kohdeluokkaan sekä varustetaan se- litteellä ”Varaustupa” ja nimellä, esim. ”Rumakuru”. Mikäli yhdessä rakennuk- sessa on sekä varaus- että autiotupa, tulee selitteeksi merkitä ”Autio- ja va- raustupa”

Hyväkuntoiset **kammit ja kodat** ovat useimmiten yleiseen käyttöön tarkoitet- tuja. Ne tallennetaan ja luokitellaan ”Muu rakennus” -kohdeluokkaan sekä va- rustetaan selitteellä ”Kota” ja tarvittaessa nimellä, esim. ”Aittajärvi”.

Varauskammi on lukittu rakennus, jonka voi varata etukäteen lyhytaikaiseen yöpymiseen. Varauskammi tallennetaan ja luokitellaan ”Muu rakennus” kohde- luokkaan sekä varustetaan selitteellä ”Varauskammi” ja nimellä, esim. ”Von- goiva”.

Vuokrakämpä on lukittu rakennus, jota vuokrataan pääasiassa lyhyttä käyt- tää esimerkiksi viikon lomanviettoa varten. Vuokrakämpä tallennetaan ja luo- kitellaan ”Muu rakennus” kohdeluokkaan sekä varustetaan selitteellä ”Vuokra- kämpä”. Jos kämpällä on nimi, se voidaan tallentaa rakennuksen nimellä.

Rajavartiolaitoksen omaan käyttöön tarkoitettut lukitut **partiomajat** Venäjän ja Norjan rajojen välittömässä läheisyydessä tallennetaan ”Muu rakennus” kohde- luokkaan mutta niihin ei liitetä selitetekstiä. Rajavartiostolla on myös lukitse- mattomia **tupia**, joita maastossa kulkijat voivat käyttää lyhytaikaiseen yöpymi- seen. Tuvat tallennetaan ja luokitellaan ”Muu rakennus” –kohdeluokkaan sekä varustetaan selitteellä ”Autiotupa”. Jos tuvalla on nimi, se voidaan myös tallen- taan rakennuksen nimenä.

Paliskuntien tai poromiesten omistamat **porokämpät** ja porotilalain mukaiset paimentopaikkojen kämpät tallennetaan ”Lomarakennus” -kohdeluokkaan. Po- rokämpä ei varusteta selitetekstillä.

Luonnon- ja kansallispuistoalueen tahi muun Metsähallituksen tai Metsäntutki- muslaitoksen alueen valvontahenkilöstön käyttöön tarkoitettut **tukikohdat ja**

opastuskeskukset tallennetaan ”Liike- tai julkinen” –kohdeluokkaan. Tuvat varustetaan tarvittaessa selitteellä. Selitettä ”valvontatupa” ei kuitenkaan käytetä. Jos tuvalla on nimi, se voidaan tarvittaessa tallentaa rakennuksen nimenä.

Yksityisen, yhteisön tms. omistamat **metsästys-, kala-, tms. majat** tallennetaan ja luokitellaan ”Muu rakennus” –kohdeluokkaan sekä varustetaan tarvittaessa selitteellä, esim. ”Metsästysmaja”, jos rakennus on yleisessä käytössä. Jos rakennuksella on nimi, se voidaan tarvittaessa tallentaa rakennuksen nimenä.

Mikäli **muiden kämppien** tyyppiä ei voida yksiselitteisesti todeta, ne luokitellaan käyttötarkoituksen ja kuntoisuusasteen mukaan. Mikäli muut kämpät halutaan automaattisesti 1:50 000 painokartalle, ne luokitellaan muuhun kuin ”Muu rakennus” –kohdeluokkaan.

Yleissääntö on, että ”Kämpä” -tekstiä ei käytetä selitteenä maastotietokannassa. Selitetekstiin ei saa sisällyttää kämpän nimeä genetiivimuodossa (”Rumakurun autiotupa”).

Muodostaminen

Tallennetaan itseensä sulkeutuvana viivana ja alueena. Rakennuksen, joka ei viivana sulkeudu itseensä, reunaviiva tallennetaan kohteena [RAKENNUSALUEEN REUNAVIIVA](#). Tällainen tilanne on esim. jos kahdella eri luokan rakennuksella on yhteinen seinä.

Rakennus tallennetaan kivijalan pohjasijainnin mukaisesti. Alle 3 metrin levyisiä/pituisia rakennusten ulokkeita tai sisennyksiä ei tarvitse tallentaa. Rakennuksen yhteydessä oleva huomattava katos luetaan rakennukseen kuuluvaksi.

Rakennukselle tallennetaan tarvittaessa nimi ([RAKENNUKSEN NIMI](#)).

Merkittävillä maatiloille tms. taloille tallennetaan nimi ([TALON NIMI](#)).

Rakennukselle tallennetaan tarvittaessa selite ([RAKENNUKSEN SELITE](#)). Kiinteät postitoimipaikat ja asiamiespostit ovat samantarvoisia. Tiedonkeruussa tallennetaan tarvittaessa selite ”Posti / Post”.

Kirkollisen rakennuksen selite ei koskaan voi olla ”Kirkko”.

Ominaisuustiedot

Luokka

Rakennukselle luokitellaan käyttötarkoituksen ja kerrosluvun perusteella:

Asuinrakennus, kerrosluku määrittelemätön (42110)

Asuinrakennus, 1-2 krs. (42111)

Asuinrakennus, 3- krs. (42112)

Liike- tai julkinen rakennus, kerrosluku määrittelemätön (42120)

Liike- tai julkinen rakennus, 1-2 krs. (42121)

Liike- tai julkinen rakennus, 3- krs. (42122)

Lomarakennus, kerrosluku määrittelemätön (42130)

Lomarakennus, 1-2 krs. (42131)

Lomarakennus, 3- krs. (42132)

Teollinen rakennus, kerrosluku määrittelemätön (42140)

Teollinen rakennus, 1-2 krs. (42141)

Teollinen rakennus, 3- krs. (42142)

Kirkko (42170)

Kirkollinen rakennus, kerrosluku määrittelemätön (42150)

Kirkollinen rakennus, 1-2 krs. (42151)

Kirkollinen rakennus, 3- krs. (42152)

Muu rakennus, kerrosluku määrittelemätön (42160)

Muu rakennus, 1-2 krs. (42161)

Muu rakennus, 3- krs. (42162)

Rakennusten luokitus saadaan Väestörekisterikeskuksen rakennus- ja huoneistorekisteristä käyttötarkoituksen mukaisesti seuraavasti:

Asuinrakennukset:

Erilliset pientalot

- yhden ja kahden asunnon talot
- pientaloihin verrattavat erilliset asuinrakennukset

Kytkeytyt pientalot

- rivi- ja ketjutalot

Asuinkerrostalot

Liike- tai julkiset rakennukset:

Myymälärakennukset ja liikekeskukset

- myymälähallirakennukset, esim. isot tavaratalot, auto-, huonekalu-, ja rengasliikkeet, isot tukkuliikkeet, pesulat, jne.
- muut myymälärakennukset, liikekeskukset

Majoitusliikerakennukset

- hotellit ja motellit
- matkustajakodit ja moottorimajat
- loma- ja lepokodit
- retkeilymajat ja maatilamatkailurakennukset
- muut majoitusliikerakennukset

Muut majoitusrakennukset

- asuntolat, joissa on vain asuinhuoneita
- koulutus- ja leirikeskusten majoitusrakennukset, yhtiöiden ja tms. vapaa-ajanviettopaikat
- kasarnit

Ravitsemusrakennukset

- ravintolat, ruokalot, baarit ja kahvilat

Terveystieteiden rakennukset

- sairaalat, terveyskeskukset, terveystalot ja neuvolat
- kuntoutuslaitokset ja (terveys)kylpylät
- yksityiset lääkäritalot ja terveysasemat
- mielenterveysasemat
- eläinsairaalat ja –klinikat
- laboratorio- ja tutkimusrakennukset

Huoltolaitosrakennukset

- kunnallis- ja vanhainkodit, lastenkodit, koulukodit ja ensikodit
- kehitysvammaisten hoitolaitokset
- muut hoito- tai huoltolaitokset

Sosiaalihuollon muut rakennukset

- lasten päiväkodit
- suojatyörakennukset, harjaantumiskoulut, vammaisten ja vanhusten palvelutalot

Rangaistuslaitokset

- vankilat, muut rangaistuslaitokset, työsiirtolat

Julkiset toimisto- ja hallintorakennukset

- julkiset hallintorakennukset, kuntien ja valtion virastotalot, sairaaloiden ja koulujen hallintorakennukset, radio- ja TV-talot

Yksityiset toimisto- ja hallintorakennukset

- teollisuuslaitosten toimisto- ja hallintorakennukset
- muut yksityiset toimisto- ja hallintorakennukset, pankit, vakuutuslaitokset
- postin lajittelukeskukset

Teatteri ja kongressirakennukset

- teatterit, konsertti-, kongressi- ja oopperatalot
- elokuvateatterit

Kirjasto-, museo- ja näyttelyhallirakennukset

- kirjastot ja arkistot, museot ja taidegalleriat, näyttelyhallit ja planetaariot

Seura-, kerho-, yms. rakennukset

- ylioppilas ja osakuntatalot, työväen-, seura- yms. talot
- leirikeskusten päärakennukset

Urheilu- ja kuntoilurakennukset

- jäähallit, uimahallit, monitoimi- ja muut urheiluhallit
- stadion- yms. rakennukset
- muut urheilurakennukset

Koulurakennukset

- peruskoulut, lukiot, vammaisten ym. erityiskoulut
- kansanopistot, kansalaisopistot ja muut yleiskoulutusta antavat koulut

Ammatilliset oppilaitosrakennukset

- ammattikoulut ja –oppilaitokset
- muut ammatilliset oppilaitokset, esim. terveydenhoito-oppilaitokset

Korkeakoulu- ja tutkimuslaitosrakennukset

- korkeakoulut ja yliopistot
- tutkimuslaitosrakennukset

Liikenteen rakennukset

- isot moottoriajoneuvosuojat, autohallit
- huoltoasemat, katsastusasemat, autokorjaamot ja –maalaamot
- junien, raitiovaunujen ja lentokoneiden suoja- ja huoltorakennukset
- rautatieasemat, linja-autoasemat, lentoasemat
- sataman matkustajaterminaalit
- pysäköintitalot
- luotsi- ja majakka-asemat, liikenteen ohjauskeskukset, tulliasemat

Tietoliikenne rakennukset

- puhelinkeskukset, linkki-, viesti-, sää-, radio-, tutka-, tele- ja puhelinasemat
- muut tietoliikenne rakennukset

Muut julkiset rakennukset

- palo- ja pelastusasemat

Lomarakennukset:

Yksityiset kesämökit ja vastaavat

Teolliset rakennukset:

Energiantuotanto- yms. rakennukset

- voimalaitokset, kauko- ja aluelämpökeskukset, voima-asetat
- kaasu-, vesi-, ja jätehuollon rakennukset, käyttö- ja jäteveden puhdistamot ja pumppuasemat

Muut teollisuuden tuotantorakennukset

- tehtaat, teollisuushallit, saharakennukset
- muut teolliset rakennukset

Kirkot:

- evankelis-luterilaisten tai ortodoksisten seurakuntien kirkot

Kirkolliset rakennukset:

- muiden kuin evankelis-luterilaisten ja ortodoksisten seurakuntien kirkot, valtakunnansalit, tsasounat tms. rukoushuoneet (myös eri uskontojen ja uskonlahkojen), krematoriot, seurakuntatalot

Muut rakennukset:

Majoitusrakennuksista:

- ei-talviasuttavat lomamökit
- autiotuvat, varaustuvat, kammit, kodat, vuokrakämpät jne.

Urheilu- ja kuntoilurakennuksista:

- kuplahallit, uimarantarakennukset, välinevarastot
- metsästysmajat

Muista kokoontumisrakennuksista:

- katetut tanssilavat, huvipuistorakennukset, pelihallit

Nestevarastorakennukset

- rakennuksena kuvattavat vesitornit, öljy- ja kaasusäiliöt

Muut varastorakennukset

- teollisuusvarastorakennukset, kauppavarastot, muut varastot
- teollisuuslaitosten porttivahtirakennukset

Kotieläinrakennukset

- navetat, muut kotieläinrakennukset

Muut maa-, metsä- ja kalatalouden rakennukset

- viljankuivaamot ja viljan säilytysrakennukset, kasvihuoneet
- turkistarhat
- konesuojat, säilytysrakennukset, talousrakennukset

Saunarakennukset

Talousrakennukset

- asuinrakennusten talous- ja varastorakennukset, autotallit, lämpökeskukset
- sosiaalilarakennukset
- muut esim. sairaaloiden ja koulujen talous- ja varastorakennukset

Muista rakennuksista

- puolustusvoimien ja raja- tai merivartioston erittelemättömät rakennukset
- eläintarhojen, koirakoulujen yms. eläinsuojat, ratsastusmaneesit ja ravihevostallit
- erilliset väestönsuojat, tähtitornit, muut rakennukset.

Isot tai isohkot talviasuttavat majoituskäyttöön tarkoitetut vuokrattavat lomamökkit tallennetaan liike- ja julkisena rakennuksena. Vastaavat pienet, kevytrakenteiset ei-talviasuttavat lomamökkit tallennetaan muuna rakennuksena.

Ränsistynyt rakennus voidaan harkinnan mukaan tallentaa muuna rakennuksena tai poistaa kokonaan.

Seurakuntatalot ja leirikeskusten erilliset kappelit kuuluvat kirkollisiin rakennuksiin.

Kuplahallit, kevyet uimarantarakennukset, ja välinevarastot kuuluvat muihin rakennuksiin.

Rakennuksissa, joissa on monenlaista toimintaa, käyttötarkoitus määritellään sen mukaan mitä toimintaa on eniten.

Kerroksella tarkoitetaan rakennuksen tilaa, jota rajoittavat lattiataso ja kantavan välipohjan tai yläpohjan yläpinta ja joka on kokonaan tai pääasiallisesti maanpinnan yläpuolella ja johon on sijoitettu asuin- tai työhuoneita tai muita rakennuksen pääasiallisen käyttötarkoituksen mukaisia tiloja. Asuin- tai liikerrakennuksessa kerrokseksi ei kuitenkaan lueta yhtä edellä tarkoitettua kokonaan maanpinnan yläpuolella olevaa tilaa, johon ei saa sijoittaa asuin- tai työhuoneita. Jos rakennus on korkea tai korkeahko hallimainen tai sen kerrosten lukumäärä on muutoin vaikea määrittää (esim. viljasiilo tms.), se luokitellaan kerrosluvultaan määrittelemättömänä.

4.7.18 Rakennusalueen reunaviiva (42200)

Määritelmä

Itseensä sulkeutumattoman rakennuksen reunaviivana käytettävä viiva. Muiden rakennusten reunaviiva tallennetaan kohteena [RAKENNUS](#).

Valintakriteeri

Kaikki. Katso määritelmä.

Muodostaminen

Tallennetaan rakennuksen reunaviiva. Tällaisia rakennuksia ovat esim. umpeen rakennetuissa kortteleissa olevat, jos korttelissa on eri luokan rakennuksia. Lisäksi tallennetaan aluekohde [RAKENNUS](#), joka yhdistetään viivaan.

Fotogrammetrisessä kartoituksessa rakennus tallennetaan kivijalan pohjasijainnin mukaisesti. Kartalta digitoitaessa rakennus tallennetaan karttapiirroksen mukaisesti siitä huolimatta, että rakennusten sijainti ei "ahtaissa paikoissa" ole täsmällisesti oikea tai että pienet rakennukset ovat kooltaan jonkin verran liioiteltuja. Ilmakuvia tulkittaessa ja maastokartoituksessa rakennukset on kartoitettava mahdollisimman hyvin pohjasijaintinsa mukaisesti. Alle 3 m levyisiä/pituisia rakennusten ulokkeita tai sisennyksiä ei tarvitse tallentaa. Rakennuksen yhteydessä oleva huomattava katos luetaan rakennukseen kuuluvaksi. Rakennukset luokitellaan käyttötarkoituksensa ja kerroslukunsa mukaan.

Ominaisuustiedot

Kartografinen koodi
Kartografisena koodina tallennetaan rakennuksen aluekohteen kohdeluokka.

4.7.19 Savupiippu (45300)**Määritelmä**

Savukaasujen poistamiseen käytetty korkea rakennelma.

Valintakriteeri

Kaikki yli 30 m korkeat, jotka ovat lentoesterekisterissä sekä kaikki yli 60 m korkeat.

Korkeus tarkoittaa kohteen huipun korkeutta maanpinnasta.

Muodostaminen

Tallennetaan pisteenä (symboli) savupiipun keskipisteeseen. Estevaloa ei tallenneta savupiippuun.

Ominaisuustiedot

Korkeus
Savupiipulle tallennetaan korkeus erillisenä tekstikohteenä, joka yhdistetään savupiippuun. (ks. [SAVUPIIPUN KORKEUS](#)).

4.7.20 Savupiipun korkeus (45303)**Määritelmä**

Savupiipun korkeus metreinä maanpinnasta.

Valintakriteeri

Kaikki merkittävät sekä kaikki vähintään 100 m korkeat savupiiput.

Muodostaminen

Tallennetaan tekstikohteenä yhdistäen [SAVUPIIPPUUN](#). Korkeus tallennetaan metreinä yhdellä desimaalilla.

4.7.21 Tervahauta (45400)**Määritelmä**

Tervan, hiilen tai kalkin valmistamiseen käytetty maanpinnan syvennys, kuten tervahauta, miilu tai kalkin polttouuni.

Valintakriteeri

Kaikki yleisesti tunnetut ja maastossa selvästi havaittavat.

Muodostaminen

Tallennetaan pisteenä (symboli) kohteen keskipisteeseen.

Tervahaudalle tallennetaan selite ([TERVAHAUDAN SELITE](#)). Selite voi olla: tervahauta, miilu tai kalkkiuuni.

4.7.22 Tulentekopaikka (45710)**Määritelmä**

Luvallinen tulentekopaikka retkeilyalueella tai muulla yleisessä käytössä olevalla vastaavalla alueella.

Valintakriteeri

Tulentekopaikat, joissa on jokin rakennelma kuten keittokatos.

Muodostaminen

Tallennetaan pisteenä (symboli) kohteen keskipisteeseen.

4.7.23 Tuulivoimala (45500)**Määritelmä**

Rakennelma, jolla tuulienergia muunnetaan sähköksi tai joka käyttää tuulienergiaa voimanlähteenä.

Valintakriteeri

Kaikki, joiden korkeus lopoineen on yli 30 metriä.

Muodostaminen

Tallennetaan pisteenä (symboli) rakennelman keskipisteeseen.

Tuulivoimalalle voidaan tallentaa selite ([TUULIVOIMALAN SELITE](#)).

4.8 Korkeussuhteet**4.8.1 Korkeuskäyrä (52100)****Määritelmä**

Merenpinnan tasosta määritetty maanpinnan korkeuden samanarvokäyrä.

Valintakriteeri

Kaikki 5 m korkeusvälein mitatut käyrät. Pohjois-Suomen niillä alueilla, joissa valtakunnallisen peruskartaston korkeuskäyrät on mitattu 10 m korkeusvälein, valmistetaan uudet korkeuskäyrät 5 m korkeusvälein. Apukäyriä (2.5 m) käytetään tasaisilla alueilla ja tarvittaessa muulloinkin kuvaamaan maanpinnan pienuotoja. Korkeuskäyrillä voidaan kuvata myös vedenalaisia maanpinnan muotoja, esimerkiksi tekojärvien alueella.

Korkeuskäyriä ei tallenneta [KAATOPAIKAN](#), [LOUHOKSEN](#), [MAA-AINEKSENOTTOALUEEN](#) eikä [TÄYTEMAAN](#) alueella.

Muodostaminen

Korkeuskäyrä tallennetaan sulkeutuvana viivana ja varustetaan korkeusarvolla (viivan ominaisuustieto). Korkeuskäyrät varustetaan lisäksi korkeusluvuilla ([KORKEUSKÄYRÄN KORKEUSARVO](#)). Korkeuskäyrän yhteyteen tallennetaan tarvittaessa [VIETTOVIIVA](#).

Ominaisuustiedot

Korkeusarvo

Korkeuskäyrän korkeusarvo tallennetaan metreinä viivan ominaisuustietona.

Lisäksi tallennetaan [KORKEUSKÄYRÄN KORKEUSARVO](#) –tekstikohde tarvittaviin paikkoihin (ks. muodostaminen)

4.8.2 Korkeuskäyrän korkeusarvo (52191)**Määritelmä**

[KORKEUSKÄYRÄÄN](#) tallennettava käyrän korkeusarvoa osoittava luku (tekstikohde).

Valintakriteeri

Kaikki. Katso muodostaminen.

Muodostaminen

Korkeuskäyrän korkeusarvo –tekstikohde tallennetaan yhdistäen [KORKEUS-KÄYRÄÄN](#) keskelle viivaa viivan suuntaisesti. Käyrää ei katkaista (vain kartta-julkaisussa käyrä katkeaa). Korkeusluvut sijoitetaan kartografisin perustein niin tiheästi, että tietyn korkeuskäyrän korkeusarvo voidaan helposti todeta. Sijoittelutiheys on riippuvainen maastotyyppistä, mutta vähimmäismääräksi voitaneen katsoa yksi korkeusarvo/2 km². Korkeusluvun sijainti on valittava siten, että se on luettavissa rinteiden noususuuntaan katsottaessa oikeinpäin.

4.8.3 Korkeusmalli 2 m ruutukoko**Määritelmä**

Maanpinnan korkeutta kuvaava malli, jonka ruutukoko on 2 m x 2 m ja korkeustiedon tarkkuus 0,3 metriä. Korkeusmallia käytetään korkeustiedon johtamiseen kohteille ja ortokuvien valmistamiseen. Korkeusmalli ei kata koko maata. Aineisto täydentyy jatkuvasti.

Valintakriteeri

Aineisto on tuotettu laserkeilausaineistosta, jonka pistetiheys on vähintään 0,5 pistettä neliömetrille.

Muodostaminen

Laserkeilausaineistosta laskettu korkeusmalli tallennetaan maastotietokantaan.

4.8.4 Korkeusmalli 10 m ruutukoko**Määritelmä**

Koko maastotietokannan alueen kattava ruudukko, jossa pisteillä on korkeustieto. Pisteiden väli ruudukossa on 10 m. Korkeusmallia käytetään korkeustiedon johtamiseen kohteille ja ortokuvien valmistamiseen alueilla, joissa ei ole olemassa Korkeusmallia 2 metrin ruutukoossa.

Valintakriteeri

Lähtöaineistona käytetään korkeustiedon perusparannusvaiheessa korjattuja korkeuskäyriä, mitattuja [MAANPINTAPISTEITÄ](#) sekä stereotyöasemalla mitattuja maastokohteita.

Muodostaminen

Muodostamista varten maastotietokannasta siirretään korkeusmallin laskennassa käytettävät kohteet stereotyöasemalle, jossa korkeusmalli lasketaan. Laskennan jälkeen malli kirjoitetaan maastotietokantaan.

4.8.5 Maanpintapiste**Määritelmä**

Maanpintapisteillä tuetaan [KORKEUSMALLI 10](#):n laskentaa. Pisteitä mitataan laskennan avuksi, jos korkeuskäyrät ja muut laskennassa käytettävät kohteet eivät riitä kuvaamaan maaston korkeusvaihteluja. Maanpintapisteitä ei luovuteta asiakkaille tietopalvelussa.

Valintakriteeri

Maanpintapisteet valitaan niin, että niiden avulla kuvataan [KORKEUSKÄYRIEN](#) välisten alueiden maanpintaa, milloin korkeuskäyrät eivät riitä kuvamaan maaston muotoja korkeusmallin laskentaa varten. Esim. laajat, melko tasaiset alueet ovat tällaisia.

Muodostaminen

Maanpintapisteet mitataan stereotyöasemalla ja tallennetaan joukkotallennuksena maastotietokantaan. Maanpintapisteillä ei ole ominaisuustietoja, vain sijaintitieto (ml. korkeuskoordinaatti).

4.8.6 Syvyyskäyrä (54100)**Määritelmä**

Syvyysluotaamalla tai muulla mittausmenetelmällä saatu luonnon vesialtaan pinnan suhteen määritetty pohjan syvyyden samantarvokäyrä.

Valintakriteeri

Kaikkien niiden luonnon vesialtaiden syvyyskäyrät, joista on olemassa mittaus-tulokset. Syvyyskäyrät tallennetaan pinnasta lukien 1.5 m, 3 m, 6 m, 10 m, 15 m, 20 m ja edelleen 5 m välein, mikäli se aineiston perusteella on mahdollista. Muussa tapauksessa voidaan 10 m syvyydestä alkaen tallentaa vain 20 m, 50 m ja 100 m syvyyskäyrät.

Muodostaminen

Syvyyskäyrä tallennetaan sulkeutuvana viivana ja varustetaan syvyydsarvolla (viivan ominaisuustieto). Syvyyskäyrät varustetaan lisäksi syvyydsluvuilla (ks. [SYVYYSKÄYRÄN SYVYYSARVO](#)). Ns. viettoviivat tallennetaan tarvittaessa, kuten esimerkiksi erillisen vedenalaisen kohouman ollessa kyseessä (ks. [VIETTOVIIVA](#)). Syvyyskäyrät yhteensovitetaan [VESIKIVIEN](#) ja [MATALIKKOJEN](#) kanssa.

Ominaisuustiedot

Syvyysarvo
Syvyyskäyrän syvyysarvo tallennetaan metreinä viivan ominaisuustietona. Lisäksi tallennetaan [SYVYYSKÄYRÄN SYVYYSARVO](#) –tekstikohde tarvittaviin paikkoihin (ks. muodostaminen).

4.8.7 Syvyyskäyrän syvyysarvo (54191)**Määritelmä**

[SYVYYSKÄYRÄÄN](#) tallennettava käyrän korkeusarvoa osoittava luku (tekstikohde).

Valintakriteeri

Kaikki.

Muodostaminen

Syvyyskäyrän syvyysarvo –tekstikohde tallennetaan yhdistäen [SYVYYSKÄYRÄÄN](#) keskelle viivaa viivan suuntaisesti. Käyrää ei katkaista (vain karttajulkaisussa käyrä katkeaa). Syvyysluvut sijoitetaan niin tiheästi, että tietyn käyrän syvyysarvo voidaan helposti todeta. Luvut sijoitetaan rinteiden noususuuntaan katsottaessa oikeinpäin.

4.8.8 Syvyyspiste (54210)

Määritelmä

Syvyysluotaamalla tai muulla mittausmenetelmällä saatu vesialtaan pinnan suhteen määritetty pohjan syvyys tietystä pisteessä.

Valintakriteeri

Syvyyspisteet valitaan siten, että ne mahdollisimman hyvin täydentävät syvyyskäyrillä kuvattua syvyys-suhteiden esitystä. Salmien matalimman kohdan sekä paikallisesti matalimman ja syvimmän kohdan syvyys tallennetaan aina, kun se on mittaustietona saatavissa.

Muodostaminen

Syvyysluvut tallennetaan tekstikohteena siten, että syvyyspisteen arvo tallennetaan kokonaislukuna tai yhden desimaalin tarkkuudella samanlaisena, kun se lähtöaineistossa on. Ne sijoitellaan siten, että desimaalipiste tai kokonaisluvun yhteydessä luvun alareunan keskikohta osoittaa syvyyden paikan.

Ominaisuustiedot

Syvyysarvo
Syvyyspisteen syvyysarvo tallennetaan lukuna, lukuarvo 0.1 metrin tarkkuudella.

4.8.9 Viettoviiva

Määritelmä

Viettoviiva on [KORKEUSKÄYRÄÄN](#) ja [SYVYYSKÄYRÄÄN](#) tallennettava kartografinen symboli, joka osoittaa rinteiden kaltevuussuunnan käyrästä alaspäin.

Valintakriteeri

Tallennetaan käyrään tarvittaessa osoittamaan rinteiden suuntaa, esim. kun kyseessä on suppa tai vedenalainen kohouma.

Muodostaminen

Symboli tallennetaan pisteenä käyräviivaan yhdistäen. Symbolin suunta annetaan kohtisuorasti käyrään nähden alarinteeseen päin.

Ominaisuustiedot

Luokka
Korkeuskäyrän viettoviiva (52192)
Apukäyrän viettoviiva (52193)
Syvyyskäyrän viettoviiva (54192)

Apukäyrän viettoviiva tallennetaan apukäyrään, joka on 2,5 m käyrä. Katso tarkemmin [KORKEUSKÄYRÄ](#).

4.9 Erityiskäyttöalueet

4.9.1 Ampuma-alueen reunaviiva (62100)

Määritelmä

Sotilaalliseen käyttöön pysyvästi varatun ampuma-alueen reunaviiva.

Valintakriteeri

Ampuma-alueiksi valitaan ne ampuma-alueet, joilla säännöllisesti ammutaan taisteluammuntoja ja alueelle pääsyä ei ole estetty aidalla.

Muodostaminen

Tallennetaan alueen reunaviivana. Reunaviiva digitoidaan myötöpäivään. Vyöhykerasteri tulee viivan tallennussuuntaan nähden sen oikealle puolelle.

Ampuma-alueen reunaviivan suuntaisesti tallennetaan kartografisesti sopivin välimatkoin seliteteksti "Ampuma-alue" ([AMPUMA-ALUEEN SELITE](#)).

4.9.2 Suoja-alue (62200)**Määritelmä**

Valtioneuvoston päätöksellä määrätty suoja-alue, jolla on alusten liikkumiseen ja oleskeluun kohdistuvia rajoituksia.

Valintakriteeri

Kaikki.

Muodostaminen

Tallennetaan alueena. Alueen reunaviiva tallennetaan [SUOJA-ALUEEN REUNAVIIVANA](#). Reunaviiva digitoidaan myötöpäivään. Vyöhykerasteri tulee viivan kulkusuuntaan nähden sen oikealle puolelle. Alueeseen voi kuulua vesialueen lisäksi myös maa-alueita.

Suoja-alueen selitteenä tallennetaan aina teksti "Suoja-alue" ([SUOJA-ALUEEN SELITE](#)).

4.9.3 Suoja-alueen reunaviiva (62200)**Määritelmä**

[SUOJA-ALUEEN](#) reunaviivana käytettävä viiva.

Valintakriteeri

Kaikki maastotietokantaan tallennettavien [SUOJA-ALUEIDEN](#) reunaviivat.

Muodostaminen

Alueen reunaviiva digitoidaan myötöpäivään. Tällöin kartalla kuvattava vyöhykerasteri tulee viivan kulkusuuntaan oikein, alueen sisäpuolelle. Reunaviivan muodostaman alueen sisäpuolelle tallennetaan [SUOJA-ALUEEN](#) aluetunnus.

4.10 Suojelukohteet**4.10.1 Erämaa-alue (72700)****Määritelmä**

Erämaalain (62/1991) perusteella erämaa-alueiksi muodostetut alueet. Alueita on 12, ja ne on lueteltu laissa. Erämaa-alueet on perustettu alueiden erämaaluonteen säilyttämiseksi, saamelaiskulttuurin ja luontaiselinkeinojen turvaamiseksi sekä luonnon monipuolisen käytön kehittämiseksi. Erämaa-alueiden rauhoitusmääräykset on todettu erämaalaissa.

Valintakriteeri

Kaikki erämaalaissa (62/1991) luetellut.

Muodostaminen

Alueen reunaviiva tallennetaan viivana ja kohde varustetaan selitteellä. Aluetunnusta ei tallenneta. Reunaviiva digitoidaan niin, että vyöhykerasteri tulee alueen puolelle, eli viivan kulkusuuntaan nähden sen oikealle puolelle.

Erämaa-alueen nimenä tallennetaan alueen laissa määritelty nimi ([ERÄ-MAA ALUEEN NIMI](#)).

Erämaa-alue voidaan tarvittaessa varustaa selitteellä ([ERÄMAA-ALUEEN SELITE](#)).

4.10.2 Luonnonmuistomerkki

Määritelmä

Rauhoitettu puu, puuryhmä, siirtolohkare tai muu niitä vastaava luonnonmuodostuma. (Luonnonsuojelulaki 1096/1996, 23§ ja 26§). Luonnonmuistomerkin rauhoittamisesta päättää valtionmaalla se viranomainen tai laitos, jonka hallinnassa olevalla alueella luonnonmuistomerkki sijaitsee. Kunta päättää alueen omistajan hakemuksesta yksityismaalla olevan luonnonmuistomerkin rauhoittamisesta.

Valintakriteeri

Kaikki viranomaisten päätöksellä perustetut.

Kalasääsken ja kotkan rauhoitettuja pesäpuita ei tallenneta. Ne on rauhoitettu suoraan lain perusteella (LsL 39§).

Muodostaminen

Tallennetaan symbolipisteinä. Pinta-alaltaan yli 1000 m²:n (0.1 ha:n) suurinen alue tallennetaan viivana.

Luonnonmuistomerkillä voidaan tallentaa nimi, jos se on yleisesti tunnettu ([LUONNONMUISTOMERKIN NIMI](#)).

Luonnonmuistomerkin selitteenä tallennetaan teksti, esim. ”Rauh.” tai ”Rauh. luola” ([LUONNONMUISTOMERKIN SELITE](#)).

Ominaisuustiedot

Luokka
Rauhoitettu kivi (piste 72310, viiva 72410)
Rauhoitettu puu (piste 72320, viiva 72420)
Muu rauhoitettu kohde (piste 72340, viiva 72440).

4.10.3 Luonnonsuojelualue

Määritelmä

Luonnonsuojelulain (1096/1996) ja asetuksen tai viranomaisen päätöksen perusteella perustetut luonnonsuojelualueet. Luonnonsuojelualueita ovat:

Kansallispuisto (LsL 11§) Perustamisesta ja tarkoituksesta säädetään lailla. Kansallispuisto on vain valtion omistamalla maalla. Pinta-ala väh. 1000 ha. Merkitystä yleisenä luonnonnähtävyytenä.

Luonnonpuisto (LsL 12§) Perustamisesta ja tarkoituksesta säädetään lailla, paitsi alle 1000 ha alueilla asetuksella. Merkitystä tieteelliselle tutkimukselle tai opetukselle.

Muu luonnonsuojelualue (LsL 17§, 24§) Valtion mailla olevat perustetaan valtioneuvoston tai ympäristöministeriön asetuksella. ELY-keskus voi maanomistajan hakemuksesta tai suostumuksella perustaa yksityisen maille muun luonnonsuojelualueen tai ilman maanomistajan hakemusta tai suostumusta, jos alue sisältyy valtioneuvoston hyväksymään luonnonsuojeluohjelmaan.

Muita luonnonsuojelualueita ovat mm. suojeluohjelmien mukaiset vanhojen metsien suojelualue, soidensuojelualue, lehtojensuojelualue, lintuvesien suojelualue ja rantojensuojelualue. Yksityisen maille perustettavat luonnonsuojelualueet on aiemmin kuvattu kohteena Rauhoitettu alue.

Suojeltu luontotyyppi (LsL 29§) esim. pähkinäpensaslehdot, tervaleppäkorvet jne. ELY-keskus määrittelee päätöksellään suojeltuun luontotyyppiin kuuluvan alueen rajat.

Erityisesti suojeltavan lajin esiintymispaikka (LsL 47§) ELY-keskus määrittelee päätöksellään erityisesti suojeltavan lajin esiintymispaikan rajat.

Valintakriteeri

Kaikki perustetut. Luonnonsuojeluohjelmien, kuten Natura 2000, mukaisia toteuttamattomia alueita ei kuvata maastotietokannassa.

Muodostaminen

Tallennetaan alueena ja varustetaan nimellä tai selitteellä. Alueen reunaviiva tallennetaan [SUOJELUALUEEN REUNAVIIVANA](#). Reunaviiva digitoidaan myötöpäivään. Vyöhykerasteri tulee viivan kulkusuuntaan nähden sen oikealle puolelle. Kahden eri kohdeluokan suojelualueen rajoituessa toisiinsa alueiden väliin tallennetaan yksi viiva. Sen digitointisuunta määräytyy merkittävemmän alueen mukaan. Merkittävyysjärjestys: kansallispuisto - luonnonpuisto - muu luonnonsuojelualue.

Alueelle voidaan tallennetaan säädöksessä tai viranomaisen päätöksessä annettu nimi ([LUONNONSUOJELUALUEEN NIMI](#)), esim. ”Patvinsuon kansallispuisto”. Nimi tallennetaan vain, jos voidaan kartografisin perustein sijoittaa, ja se kuvaa koko luonnonsuojelualueita.

Selitteenä ([LUONNONSUOJELUALUEEN SELITE](#)) suojelun tarkoitusta ilmaiseva teksti, esim. ”Rantojensuojelualue”, mikäli sellainen tieto on saatavissa. Muussa tapauksessa on selitteenä teksti ”Luonnonsuojelualue” tai tilan puutteessa ”Ls.alue”.

Ominaisuustiedot

Luokka
Kansallispuisto (72202)
Luonnonpuisto (72201)
(Muu) Luonnonsuojelualue (72200)

4.10.4 Muinaisjäänös

Määritelmä

Muinaismuistolailta rauhoitettu kiinteä muinaisjäänös. Kiinteät muinaisjäänökset ovat rauhoitettuja, muistoina Suomen aikaisemmasta asutuksesta ja historiasta (Muinaismuistolaki 295/1963, 1§). Kiinteitä muinaisjäänöksiä ovat: 1) maa- ja kiviröykkiöt, kivikehät ja kivilatomukset, jotka ovat ihmisten muinoin tekemiä; 2) pakanuuden aikaiset haudat ja kalmistot; 3) kivet ja kalliopinnat, joissa on muinaisilta ajoilta kirjoituksia, kuvia tai muita piirroksia tai maalauksia, hionnan tai hakkuun jälkiä taikka uhrikuoppia; 4) uhrilähteet, uhripuut, uhrikivet ja muinaiset käräjäpaikat; 5) muinaisilta ajoilta peräisin olevat asuinpaikat ja muodostumat, jotka ovat syntyneet näiden asumusten ja paikkojen käyttämisestä;

- 6) muinaisaikaiset hylätyt linnat, linnamäet, linnoitukset, vallit ja vallihaudat sekä niiden jäännökset, kirkkojen, kappelien, luostarien ja muiden huomattavien rakennusten rauniot sekä muinaiset hautapaikat, jotka eivät ole seurakunnan hoidossa olevalla hautausmaalla;
- 7) kivet, ristit ja patsaat, jotka muinoin on pystytetty jonkun henkilön tai tapah-tuman muistoksi tai uskomuksellisessa tarkoituksessa;
- 8) muinaisten huomattavien kulkuteiden, tienviittojen ja siltojen sekä vartiotuli- ja muiden sellaisten laitteiden jäännökset;
- 9) kiinteät luonnonesineet, joihin liittyy vanhoja tapoja, tarinoita tai huomattavia historiallisia muistoja (Muinaismuistolaki 2§).

Valintakriteeri

Kaikki vahvistetut. Muinaisjäännöksistä tallennetaan kaikki museoviraston luokkaan I luokittelemat sekä erityisistä syistä II luokan kohteet, esimerkiksi ne, jotka ovat selvästi maastossa näkyvissä.

Muodostaminen

Tallennetaan symbolipisteenä. Pinta-alaltaan yli 1000 m²:n (0.1 ha:n) suurui-nen muinaisjäännöksen alue tallennetaan viivana.

Muinaisjäännökselle voidaan tallentaa nimi ([MUINAISJÄÄNNÖKSEN NIMI](#)), jos se on yleisesti tunnettu.

Selitteenä ([MUINAISJÄÄNNÖKSEN SELITE](#)) tallennetaan teksti, esim. ”Uhrilähde”, ”Kirkkoraunio”.

Ominaisuustiedot

Luokka
(piste 72330, viiva 74330).

4.10.5 Retkeilyalue (72800)

Määritelmä

Ulkoilulain (606/1973) mukaiset valtion maalle perustetut retkeilyalueet. Retkeilyalueen perustamisesta ja sen käytön perusteista päättää valtioneuvosto. Retkeilyalueita ovat Kylmäluoman ja Hossan, Iso-Syötteen, Ruunaan, Teijon, Oulujärven ja Evon retkeilyalueet.

Valintakriteeri

Kaikki lain mukaan perustetut.

Muodostaminen

Tallennetaan alueena ja varustetaan selitteellä. Alueen reunaviiva tallennetaan [SUOJELUALUEEN REUNAVIIVANA](#). Reunaviiva digitoidaan myötöpäivään. Vyöhykerasteri tulee viivan kulkusuuntaan nähden sen oikealle puolelle.

Nimenä ([RETKEILYALUEEN NIMI](#)) tallennetaan retkeilyalueen nimi, esim. ”Iso-Syötteen retkeilyalue”.

Selite ([RETKEILYALUEEN SELITE](#)) tallennetaan tarvittaessa.

4.10.6 Suojametsä (72500)

Määritelmä

Valtioneuvoston päätöksellä (844/1996) perustettu suojametsäalue, joka käsittää Enontekiön ja Utsjoen kunnat kokonaisuudessaan sekä Inari, Kittilän, Muonion, Sallan, Savukosken ja Sodankylän kunnissa sijaitsevat alueet, joiden rajat on käyty ja merkitty maastoon 13 päivänä joulukuuta 1979 kiinteistörekisteriin merkityssä maanmittaustoimituksessa n:o 823.

Valintakriteeri

Kaikki.

Muodostaminen

Lapin suojametsäalueen reuna tallennetaan vain viivakohteena SUOJAMETSÄN REUNAVIIVA. Tallennettaessa on huolehdittava, että suojametsäalue jää viivan oikealle puolelle, koska karttajulkaisussa kuvattava vyöhykerasteri tulee viivan kulkusuuntaan nähden oikealle puolelle. Kohde varustetaan selitteellä, esim. ”Lapin suojametsäalue”.

Kohteeseen tallennetaan aina selite ([SUOJAMETSÄN SELITE](#)) ”Suojametsäalueen raja” viivan viereen alueen puolelle viivaa.

4.10.7 Suojametsän reunaviiva (72500)**Määritelmä**

Valtioneuvoston päätöksellä perustetun suojametsäalueen eteläreuna tai erillisen suojametsäalueen reunaviiva (katso [SUOJAMETSÄ](#)).

Valintakriteeri

Kaikki.

Muodostaminen

Katso [SUOJAMETSÄ](#).

4.10.8 Suojelualueen reunaviiva (72000)**Määritelmä**

Aluemaisten suojelualuekohteiden reunaviivana käytettävä viiva. Tällaisia aluekohteita ovat [LUONNONSUOJELUALUE](#), [RETKEILYALUE](#) ja [SUOJAMETSÄ](#).

Valintakriteeri

Kaikki maastotietokantaan tallennettavien aluemaisten suojelukohteiden reunaviivat.

Muodostaminen

Alueen reunaviiva digitoidaan myötöpäivään. Tällöin kartalla kuvattava vyöhykerasteri tulee viivan kulkusuuntaan oikein, alueen sisäpuolelle. reunaviivan muodostaman alueen sisäpuolelle tallennetaan aluetunnus (katso Määritelmä).

Ominaisuustiedot

Luokka
Suojelualueen reunaviiva (72000)
Tekninen reunaviiva (30999)

Tekninen reunaviiva tallennetaan, kun halutaan jakaa iso alue teknisistä syistä pienemmiksi alueiksi.

Kartografinen koodi
Suojelualueen reunaviivan rajoittaman aluekohteen luokkakoodi. Alueita ovat [LUONNONSUOJELUALUE](#), [RETKEILYALUE](#) ja [SUOJAMETSÄ](#).

4.11 Hallinnollinen jaotus

4.11.1 Aluemerren ulkoraja (82100)

Määritelmä

Laissa Suomen aluevesien rajoista (463/1956), laissa em. lain muuttamisesta (981/1995) ja asetuksessa kyseisen lain soveltamisesta (993/1995) on säädetty kansainvälisen vesialueen ja Suomen alueveden välinen raja. Suomen aluevedet jakaantuvat sisäisiin aluevesiin sekä ulkoisiin aluevesiin eli aluemereen. Sisäisillä aluevesillä tarkoitetaan aluevesien sitä osaa, jota rajoittavat maan puolella rantaviiva ja jokien suut sekä meren puolella ulkorajana murtoviiva, jonka kulma- eli peruspisteet sijaitsevat uloimmilla maastokohdilla, joko mantereella, saarilla, luodoilla tai kareilla (ks. [SISÄISTEN ALUEVESIEN ULKORAJA](#)). Peruspisteet ja niiden täsmällinen sijainti (maantieteellisinä koordinaatteina) luetellaan yllämainitussa asetuksessa. Pisteet tarkistetaan 30 vuoden välein.

Aluenteri on sisäisiin aluevesiin välittömästi liittyvä vyöhyke, jonka ulkorajana on [ALUEMEREN ULKORAJA](#). Se on pääsääntöisesti kahdentoista meripeninkulman eli 22 224 m etäisyydellä em. sisäisten aluevesien ulkorajasta. Suomenlahdella raja kulkee vähintään kolmen meripeninkulman etäisyydellä keski- viivasta ja jää kaikissa kohdin kansainväliseen merenkulkuun käytettävän reittijakoalueen pohjoispuolelle. Aluemerren ulkoraja ei Pohjanlahdella missään kohdassa ylitä Ruotsin kanssa sovittua Suomen kalastusvyöhykkeen ja mannermaajalustan rajaa.

Valintakriteeri

Kaikki.

Muodostaminen

Tallennetaan viivana. Tallennussuunta on vapaa. Lisäksi tallennetaan Aluemerren ulkorajan selite viivaan yhdistäen (ks. ominaisuustiedot).

Selitteenä ([ALUEMEREN ULKORAJAN SELITE](#)) tallennetaan teksti ”Suomen aluemerren ulkoraja”.

Ominaisuustiedot

Aluejako

Tallennetaan tieto viivan osallistumisesta aluejakoon. Viiva voi muodostaa [KUNTA](#) -aluekohteen reunaviivan.

4.11.2 Kunnan hallintokeskus

Määritelmä

Rakennus, jossa kunnan hallinnosta vastaavat kokoontuvat (kunnantalo, kaupungintalo, raatihuone).

Valintakriteeri

Kaikki.

Muodostaminen

Tallennetaan pisteenä ko. rakennuksen keskipisteeseen. Pisteen ominaisuutena on luettelosta valittava kuntatunnus (ks. ominaisuustiedot). Tallennetaan vain yksi keskus kuntaa kohden.

Ominaisuustiedot

Luokka

Läänin pääkaupunki (84301)

Muu kaupunki (84302)

Muu kunta (84303).

Kuntatunnus
Kuntatunnus on Väestörekisterikeskuksen kolminumeroinen kuntatunnus
(esim. 149 = Inkoo).

4.11.3 Kunnan hallintoraja

Määritelmä

Valtiosopimuksessa määrätty virallinen valtakunnanraja tai aluehallintoviraston toimialueen raja, Ahvenanmaan maakuntaraja, maakuntaraja tai hallinnollinen kunnanraja.

Valintakriteeri

Kaikki.

Muodostaminen

Tallennetaan viivana joko käymättömänä rajana tai valtakunnan, aluehallintoviraston toimialueen raja, maakunnan tai kunnan rajana, hierarkkisesti tässä järjestyksessä. Raja, joka on esim. sekä kunnan että maakunnan raja, tallennetaan vain maakunnan rajana. Valtakunnan raja on rasteriviiva, joten se on tallennettava vastapäivään, jotta rasteri tulee oikealle puolen rajaa. Valtakunnan raja on myös yhdistettävä [VALTAKUNNAN RAJAPYYKKIEN](#) kautta. Kunta muodostaa lisäksi alueen, ks. [KUNTA](#).

Kunnan hallintorajalle ([KUNNAN HALLINTORAJAN SELITE](#)) voidaan tallentaa selitteenä valtakunnan nimi, esim. ”Suomi”.

Ominaisuustiedot

Luokka
Valtakunnan raja (84111)
Aluehallintoviraston toimialueen raja (84112)
Kunnan raja (84113)
Käymätön raja (84114)
Maakunnan raja (84115).

4.11.4 Kunta (84200)

Määritelmä

Valtioneuvoston päätöksiin perustuva kunnan virallinen hallinnollinen rajaus.

Valintakriteeri

Kaikki.

Muodostaminen

Tallennetaan alueena. Kohteen reunaviiva muodostuu [KUNNAN HALLINTO-RAJASTA](#). Kunnan alue varustetaan kuntatunnuksella.

Ominaisuustiedot

Kuntatunnus
Kuntatunnus on Väestörekisterikeskuksen kolminumeroinen kuntatunnus
(esim. 149 = Inkoo).

4.11.5 Rajavyöhykkeen takaraja (82200)

Määritelmä

Rajavyöhykelakiin (403/1947) ja -asetukseen (404/1947, muutokset 43/1956, 165/1960, 713/1984 ja 1279/1989) sekä sisäministeriön asetukseen (706/2001) perustuva rajavyöhykkeen takaraja.

Valintakriteeri

Kaikki. Rajavyöhykkeen takaraja on määritelty ainoastaan Venäjän vastaisella valtakunnanrajalla.

Muodostaminen

Tallennetaan viivana ja varustetaan selitteellä, joka yhdistetään viivaan (ks. ominaisuustiedot). Viiva digitoidaan etelästä pohjoiseen. Vyöhykerasteri tulee viivan kulkusuuntaan nähden sen oikealle puolelle.

Selitteenä ([RAJAVYÖHYKKEEN TAKARAJAN SELITE](#)) tallennetaan teksti ”Rajavyöhykkeen takaraja”. Selite tulee tallentaa jokaisen painettavan karttalehden (1:20000 / 1:25000) alueelle.

Ominaisuustiedot

Aluejako

Tallennetaan tieto viivan osallistumisesta aluejakoon. Rajavyöhykkeen takaraja ei osallistu aluejakoon.

4.11.6 Sisäisten aluevesien ulkoraja (82300)**Määritelmä**

Laissa Suomen aluevesien rajoista (463/1956), laissa em. lain muuttamisesta (981/1995) ja asetuksessa kyseisen lain soveltamisesta (993/1995) on säädetty Suomen sisäisten aluevesien ulkoraja. Suomen aluevedet jakaantuvat sisäisiin aluevesiin sekä ulkoisiin aluevesiin eli aluemereen.

Sisäisillä aluevesillä tarkoitetaan aluevesien sitä osaa, jota rajoittavat maan puolella teoreettisen keskiveden korkeuden mukainen rantaviiva ja jokien suissa joen keskivedenpinnan ja meren keskivedenpinnan leikkausviiva. Meren puolella sitä rajoittaa sisäisten aluevesien ulkorajana murtoviiva, jonka kulma- eli peruspisteet sijaitsevat uloimmilla maastokohtilla, joko mantereella, saarilla, luodoilla tai kareilla. Peruspisteet ja niiden täsmällinen sijainti on määritetty ylimainitussa asetuksessa maantieteellisin koordinaatein ja ne tarkistetaan 30 vuoden välein.

Valintakriteeri

Kaikki.

Muodostaminen

Tallennetaan viivana ja varustetaan selitteellä, joka yhdistetään viivaan (ks. ominaisuustiedot). Tallennussuunta on vapaa.

Selitteenä ([SISÄISTEN ALUEVESIEN ULKORAJAN SELITE](#)) tallennetaan teksti ”Suomen sisäisten aluevesien ulkoraja”.

Ominaisuustiedot

Aluejako

Tallennetaan tieto viivan osallistumisesta aluejakoon.

4.11.7 Ulko- ja sisäsaariston raja (82400)**Määritelmä**

Ulkosaaristossa tai aavaa selkää vasten oleva kalastusoikeudellinen raja, joka on määritelty maanmittaustoimituksessa (Laki yleisestä kalastusoikeudesta 285/1982, 1§, Kalastuslaki 286/1982, 8 ja 124§:t).

Valintakriteeri

Kaikki.

Muodostaminen

Tallennetaan viivana ja varustetaan selitteellä, joka yhdistetään viivaan (ks. ominaisuustiedot). Tallennussuunta on vapaa.

Selitteenä ([ULKO- JA SISÄSAARISTON RAJAN SELITE](#)) tallennetaan teksti "Ulko- ja sisäsaariston raja".

Ominaisuustiedot

Aluejako

Tallennetaan tieto viivan osallistumisesta aluejakoon.

4.11.8 Valtakunnan rajapyykki**Määritelmä**

Valtiosopimuksessa määrätty virallinen valtakunnan rajapyykki.

Valintakriteeri

Kaikki.

Muodostaminen

Tallennetaan pisteenä rajapiste. Rajamerkki on samalla myös [KUNNAN HAL- LINTORAJAN](#) solmupiste.

Vesialueella rajan taitepistettä ei tallenneta pyykkinä.

Rajapyykki varustetaan numerolla (ks. ominaisuustiedot) ja tarvittaessa nimellä ([VALTAKUNNAN RAJAPYYKIN NIMI](#)), esim. "Kolmen valtakunnan rajapyykki".

Ominaisuustiedot

Numero

Valtakunnan rajapyykin numero tallennetaan pisteen teksti-ominaisuutena.

4.12 Kiintopisteet**4.12.1 Vesiasteikko (95300)****Määritelmä**

Vedenpinnan korkeuden havainnointiin käytetty kiinteä laite. Mareografi mittaa meriveden pinnan korkeutta ja limnigrafi sisävesien.

Valintakriteeri

Kaikki.

Muodostaminen

Tallennetaan pisteenä vesiasteikon tai jos varsinaista asteikkoa ei ole, muun vedenkorkeutta mittaava laitteen sijaintikohtaan. Mittauslaite voi olla esimerkiksi erillisessä kaivossa ja/tai pienessä rakennuksessa. Vesiasteikko varustetaan erillisellä selitteellä, joka yhdistetään pisteeseen (ks. [SELITE](#)) ja nollapisteen korkeudella N60-järjestelmässä, jos nollapisteen korkeus on mitattu (esim. Hydrologisen vuosikirjan mukaiset asteikot). Nollapisteen korkeus tallennetaan symbolipisteen tekstinä (ks. ominaisuustiedot).

Selitteenä ([VESIASTEIKON SELITE](#)) tallennetaan "Vesiasteikko".

Ominaisuustiedot

Nollapisteen korkeusarvo

Nollapisteen korkeusarvo tallennetaan pisteen tekstinä. Korkeusarvo on asteikon nollapisteen korkeus N60-järjestelmässä. Korkeus ilmoitetaan metreinä yhdellä desimaalilla.

4.13 Paikannimet

4.13.1 Paikannimi

Määritelmä

Peruskartassa 1:25 000 karttanimenä esitettävä paikannimi. Paikannimet ja niiden muutokset tarkistutetaan Kotimaisten kielten keskuksessa (suomen- ja ruotsinkieliset nimet) ja Oulun yliopistossa (saamenkieliset nimet).

Valintakriteerit

Peruskartassa esitettävät karttanimet valitaan paikannimirekisteristä. Kun paikalla on useita nimiä, ne esitetään kaikki. Nimien valinta tehdään peruskartan perinteistä tuotemallia noudattaen paikkatyypeittäin niin, että valinnassa toteutuu kohteiden välisten kokosuhteiden mukainen luonnollinen hierarkia (erityisesti luonnonpaikat) ja alueellisen merkityksen mukainen harkinta (esimerkiksi talot). Taajan asutuksen alueella joudutaan karttatilan puutteen vuoksi usein jättämään osa valintakriteerit muutoin täyttävistä nimistä esittämättä.

Muodostaminen

Koska peruskartan lähtöaineisto (mm. Maastotietokanta ja nimistörekisteri) ja siitä tuotettavat karttarasterit muodostavat saumattoman aineistokokonaisuuden, karttanimiä ei monisteta karttalehtiä perusteella. Karttalehden rajat ylittävän virtaveden nimiä pyritään kuitenkin esittämään jokaisella karttalehdellä. Sama koskee esimerkiksi suuria suojeltuja alueita, kuten kansallispuistoja.

Kun paikalla on useita nimiä, ne sijoitetaan allekkain ja joskus peräkkäin (esimerkiksi virtaveden nimet). Yläpuolelle (ensimmäiseksi) tulee kohteen sijaintikunnan kielenemmistön mukainen nimi. Lapissa (mahdollinen) suomenkielinen nimi tulee aina saamenkielisten yläpuolelle (ennen niitä). Saamenkielisten nimien järjestys on aina seuraava: (mahdollinen) pohjoissaamenkielinen, (mahdollinen) inarinsaamenkielinen ja (mahdollinen) koltansaamenkielinen nimi.

Kun kohteella on rinnakkaisnimiä samalla kielellä, suomenkieliset erotellaan eli-, ruotsinkieliset eller-, pohjoissaamenkieliset dahjege-, inarinsaamenkieliset adai- ja koltansaamenkieliset le'be -sanalla. Sana (esimerkiksi eli) liitetään ensisijaisen (tunnetumman) nimen perään. Talon rinnakkaisnimissä ei käytetä merkintöjä eli, eller, dahjege, adai tai le'be. Toissijainen talon nimi tulee ensisijaisen nimen alle (mahdollisesti pienemmällä tekstikoolla).

Kuntien ja liikennepaikkojen nimet esitetään peruskartassa versaalilla eli isoin kirjaimin. Myös suurimpien vesistöalueiden nimet voidaan esittää versaalilla.

Tekstipisteen geometrian ensimmäinen piste osoittaa nimitekstin vasemman alanurkan sijainnin kartassa. Tekstiä sijoitettaessa nimen ja itse kohteen välisen yhteyden tulee olla mahdollisimman selvä. Nimet eivät saa peittää toisiaan eivätkä muita kartan tekstejä, ja nimien sijoittamista muiden tärkeiden kohteiden päälle tulee välttää.

Tekstipisteen geometrian toinen piste osoittaa tekstin suunnan karttasijaintiin nähden. Suuntausta käytetään virtavesien nimissä, ja erikoistapauksissa sitä

voidaan käyttää myös muiden kohteiden nimissä (salmi, pitkä harju-alue tms.). Kosken nimeä ei suunnata.

Karttanimien typografia (kirjasintyyppi, tekstikoko, kirjasinkallistus, kirjasinväri ja kirjasinväly) määräytyy karttanimen ladontakoodin perusteella. Kunkin paikkatyyppin nimille on sallittu tietyt, peruskartan tuotemallin mukaiset ladontakoodit. Yksittäisen nimen ladontakoodi valitaan kohteen koon mukaan peruskartan yleistä kuvaustapaa noudattaen.

Ominaisuustiedot

Luokka, paikkatyyppi

Kulkuväylän nimi	12301
Rautatieliikennepaikan nimi	14201
Turvalaitteen nimi	16101
Maa-aineksenottoalueen nimi	32101
Hautausmaan nimi	32201
Kaatopaikan nimi	32301
Liikennealueen nimi	32401
Louhoksen nimi	32501
Puiston nimi	32901
Täytemaan nimi	33001
Urheilu- ja virkistysalueen nimi	33101
Kiven nimi	34601
Merkittävän luontokohteen nimi	34901
Pellon tai niityn nimi	35010
Metsäalueen nimi	35020
Suon nimi	35030
Kohouman nimi	35040
Painanteen nimi	35050
Niemen nimi	35060
Saaren nimi	35070
Matalikon nimi	35080
Muun maastokohteen nimi	35090
Puun nimi	35101
Lähteen nimi	36101
Vakaveden nimi	36201
Virtaveden nimi	36301
Vakaveden osan nimi	36410
Virtaveden osan nimi	36420
Muun vesistökohteen nimi	36490
Kosken nimi	38201
Vesikiven nimi	38501
Varastoalueen nimi	38901
Rakennuksen nimi	42101
Rakennusryhmän nimi	42201
Altaan nimi	44301
Muistomerkin nimi	44901
Kaupungin nimi	48111
Muun kunnan nimi	48112
Kylän, kaupunginosan tai kulmakunnan nimi	48120
Talon nimi	48130
Muun asutuskohteen nimi	48190
Luonnonpuiston nimi	72502
Kansallispuiston nimi	72601
Luonnonsuojelualueen nimi	72201
Rauhoitetun kohteen nimi	72301

Luonnonmuistomerkin nimi	72303
Rauhoitetun alueen nimi	72401
Muinaisjäännöksen nimi	72403
Erämaa-alueen nimi	72701
Retkeilyalueen nimi	72801
Valtakunnan rajapyykin nimi	82501
Rajapyykin nimi	92401

Kieli

Paikannimen kieli voi olla suomi, ruotsi, pohjoissaame, inarinsaame tai koltansaame.

Ladontakoodi

Kunkin paikkatyyppin nimille on sallittu tietyt, peruskartan esitysmallin mukaiset ladontakoodit.

4.14 Selitteet

4.14.1 Selite

Määritelmä

Selite on kohdetta täydentävä teksti. Se antaa kohteesta sellaisen lisätiedon, jota kohde (esim. rakennus) ei itsessään kartassa ilmaise (esim. Koulu) tai tee kohteen kartassa selvemmin havaittavaksi (esim. Muistomerkki).

Valintakriteeri

Tavallisimmat suomen- ja ruotsinkieliset selitteet on luetteloitu [luvussa 7](#). Tarvittaessa voidaan käyttää muitakin selitteitä. Eräät kohteet selitetään aina, toiset tilan salliessa ja jotkut vain tarvittaessa.

Kaksikielisissä kunnissa käytetään sekä suomen- että ruotsinkielistä selitettä. Tilanpuutteen vuoksi voidaan poikkeustapauksissa jättää kunnan vähemmistökielen mukainen selite pois. Ysikielisissä kunnissa käytetään vain ko. kielen mukaista selitettä.

Muodostaminen

Selite tallennetaan tekstinä, jonka sijaintipiste osoitetaan ko. kohteeseen. Laajan kohteen selite pyritään tallentamaan kohteen keskikohtaan. Tekstin vasemman alanurkan sijainti (tekstipiste) osoitetaan niin, että selitteen ja itse kohteen välinen yhteys tulee mahdollisimman selväksi. Selitteet eivät saa peittää toisiaan tai muita tekstejä ja niiden sijoittamista myös muiden tärkeiden kohteiden päälle tulee välttää.

Ominaisuustiedot

Luokka	
Kulkuväylän selite	12302
Turvalaitteen selite	16102
Vedenottamon selite	26202
Maa-aineksenottoalueen selite	32102
Hautausmaan selite	32202
Kaatopaikan selite	32302
Liikennealueen selite	32402
Louhoksen selite	32502
Maatalousmaan selite	32602
Puiston selite	32902
Täytemaan selite	33002
Urheilu- ja virkistysalueen selite	33102

Merkittävän luontokohteen selite	34902
Puun selite	35102
Muun maastokohteen selite	36500
Varastoalueen selite	38902
Metsän rajan selite	39502
Rakennuksen selite	42102
Rakennusryhmän selite	42202
Aidan selite	44202
Altaan selite	44302
Ilmaradan selite	44402
Muistomerkin selite	44902
Näkötornin selite	45002
Tervahaudan selite	45402
Tuulivoimalan selite	45502
Rakennelman selite	45702
Vesitornin selite	45802
Ampuma-alueen selite	62102
Suoja-alueen selite	62202
Luonnonsuojelualueen selite	72202
Rauhoitetun kohteen selite	72302
Luonnonmuistomerkin selite	72304
Rauhoitetun alueen selite	72402
Muinaisjäännöksen selite	72404
Suojametsän selite	72501
Kansallispuiston selite	72603
Luonnonpuiston selite	72604
Erämaa-alueen selite	72702
Retkeilyalueen selite	72802
Aluemerren ulkorajan selite	82102
Rajavyöhykkeen takarajan selite	82202
Sisäisten aluevesien ulkorajan selite	82302
Ulko- ja sisäsaariston rajan selite	82402
Kunnan hallintorajan selite	85100
Vesiasteikon selite	95302

Kieli

Selitteen kieli voi olla suomi, ruotsi, pohjoissaame, inarinsaame tai koltansaame. Puuttuva tai määrittelemätön kieli on virhe tietokannassa.

Ladontatunnus

Maastotietojärjestelmä sallii vain muutaman ennalta päätetyn ladontatunnuksen käytön. Selitteen tekstikoko määräytyy pääsääntöisesti kohteen koon mukaan.

4.15 Karttasymbolit

4.15.1 Karttasymboli

Määritelmä

Eräisiin aluekohteisiin tallennettava kartografinen symboli painettua karttaa varten.

Valintakriteeri

Kaikkiin seuraaviin alueisiin tallennetaan karttasymboli: [MAA-AINEKSEN OTTOALUE](#), [HAUTAUSMAA](#), [LOUHOS](#), [NIITTY](#), [TÄYTEMAA](#) ja [VARASTOALUE](#).

Muodostaminen

Tallennetaan pisteenä aluekohteeseen yksi tai useampi symboli kartografisesti sopiviin paikkoihin.

Ominaisuustiedot

Luokka	
Eloperäinen ainessymboli	32191
Hieno kivennäisainessymboli	32192
Hautausmaan symboli	32291
Louhoksen symboli	32591
Niityn symboli	32891
Täytemaan symboli	33091
Varastoalueen symboli	38991

4.16 Taajaan rakennetut alueet**4.16.1 Taajaan rakennettu alue (40200)****Määritelmä**

Taajaan rakennettu alue.

Valintakriteeri

Vähimmäiskoko on 50 000 m² (5 ha).

Muodostaminen

Tallennetaan alueena. Alue muodostetaan ohjelmallisesti puskuroimalla rakennuksia (oletuksena asuin-, liike- ja julkinen sekä kirkolliset rakennukset) 25 m ulospäin ja yhdistämällä erilliset alueet yhtenäiseksi alueaihioksi. Aihio soviteetaan kiinteistöjaotukseen siten, että aihion reunaviiva muutetaan pääosin +- 10 m etäisyydellä oleva kiinteistöjaotuksen viivan kanssa yhteensopivaksi.

Taajaan rakennettu alue voi olla minkä tahansa maastoalueen, paitsi vaka- ja virtavesialueiden päällä.

4.16.2 Taajan rakennetun alueen reunaviiva**Määritelmä**

Taajaan rakennetun alueen reunaviiva.

Valintakriteeri

Kaikkien Taajaan rakennettujen alueiden reunaviivat.

Muodostaminen

Tallennetaan sulkeutuvana viivana. Tallennettaessa määritetään luokka.

Ominaisuustiedot

Luokka	
Taajaan rakennetun alueen reunaviiva (40100)	
Tekninen reunaviiva (40999)	

4.17 Osoitepisteet

4.17.1 Osoitepiste

Määritelmä

Osoitepiste on saarten ja muiden tieverkon ulkopuolella olevien alueiden rakennuspaikkojen osoitteen tallentamiseen käytettävä kohde.

Lähiosoite on saarella tai vastaavassa paikassa olevan rakennuspaikan osoite.

Kulkupaikka on mantereella oleva laituri tai vastaava kulkupaikka, josta kuljetaan esimerkiksi saarella olevan osoitteen mukaiseen paikkaan.

Valintakriteeri

Osoitepiste annetaan kunnan virallisen osoitejärjestelmän mukaisille tieverkon ulkopuolisille lähiosoiteille.

Muodostaminen

Osoitepiste tallennetaan pisteenä rakennuspaikalle tai tieyhteyden päässä olevalle kulkupaikalle kunnan virallisen osoitejärjestelmän mukaisesti.

Ominaisuustiedot

Luokka
Lähiosoite (96001)
Kulkupaikka (96002)

4.17.2 Pelastuskoodipiste (96010)

Määritelmä

Pelastuskoodipiste on merkittävien ulkoilu-, retkeily- ja moottorikelkkaväylästä yhteydessä oleva pelastuspaikannusjärjestelmän paikka, jonka avulla avuntarvitsija voi ilmoittaa tarkan sijaintinsa reitin varrelta tehdessään hätäilmoituksen hätäkeskukseen.

Valintakriteeri

Pelastuskoodipiste annetaan kunnan virallisen osoitejärjestelmän mukaisille pelastuspaikannusjärjestelmän paikannusmerkeille.

Muodostaminen

Pelastuskoodipiste tallennetaan pisteenä kunnan virallisen osoitejärjestelmän mukaisille pelastuspaikannusjärjestelmän paikannusmerkkien kohdalle.

4.18 Muut kohteet

4.18.1 Huomaute

Määritelmä

Huomaute on väliaikainen kohde, jonka tarkoituksena on tallentaa tieto korjattavasta tai tarkistettavasta kohteesta silloin, kun tallentaja ei voi sitä samalla korjata. Esim. kohteen kohdalle, jonka ominaisuustiedot on tarkistettava maastossa, voidaan tallentaa huomaute. Huomaute poistetaan, kun kohde on tarkistettu tai korjattu.

Valintakriteeri

Kaikki tarpeelliset. Kohdetta ei tallenneta pysyvästi tietokantaan.

Muodostaminen

Tallennetaan tekstinä tarkistettavan tai korjattavan kohteen kohdalle. Huomautetekstiksi voi kirjoittaa vapaasti tekstiä enintään 63 merkkiä. Huomautteen kohdalle tulostuu lippu.

Ominaisuustiedot

Huomauteteksti

Korjaajalle tarkoitettu viesti tai itselle tarkoitettu muistutus, max. pituus 63 merkkiä. Tekstin perään tallennetaan tekijän nimi ja päiväys.

MMT:n kommentit

Mmt tallentaa tekstikenttään tiedon milloin kohde aiotaan korjata, esim. "Ajantasaistus 2006".

5 Maastotietokannan ajantasaistuksen tietolähteet

5.1 Ilmakuva- ja laserkeilausaineisto

Maastotietokannan ajantasaistaminen perustuu pääasiassa ilmakuva-aineistoon. Maanmittauslaitos kuvaa Maanmittauslaitos kuvaa vuosittain noin 15 % Suomen valtakunnan alueesta maastotietojen ajantasaistamisen tarpeisiin. Kuvaukset tehdään digitaalisella ilmakuvakameralla karttalehtijaossa 3000–5000 m korkeudesta. Ilmakuvauksen tuloksena saadaan normaalivärikuvien lisäksi väri-infrakuvat ja harmaasävykuvat. Kuvien maastoresoluutio on tavallisesti 50 cm, mutta tarvittaessa voidaan käyttää 30 cm tai 40 cm resoluutiota.

Maanmittauslaitoksen omien ilmakuvauksien lisäksi valtion organisaatioiden hankintayhteistyönä tuotetaan noin vastaava määrä samanvertaista ilmakuva-aineistoa.

Ilmakuvauksista tehdään jatkokäyttöön soveltuvat digitaaliset stereomallit ja ortokuvat 50 cm pikselikokoon.

Ilma-alueesta tehtävällä laserkeilauksella saadaan kolmiulotteista tietoa maanpinnalla sijaitsevista kohteista sekä tarkkaa tietoa maanpinnan muodoista ja korkeuseroista. Valtakunnallisten laserkeilausaineistojen hankintaan osallistuvat Maanmittauslaitoksen lisäksi useat eri tahot. Maanmittauslaitos käyttää laserkeilausaineistoa valtakunnallisen kahden metrin ruutukoon korkeusmallin valmistamiseen.

Maastotietojen ajantasaistuksessa tarkkaa korkeusmallia voidaan käyttää ilmakuvaa täydentämään muun muassa peitteisillä alueilla.

5.2 Kiinteistörekisterikartta

Kiinteistörekisterikartta kattaa koko valtakunnan alueen ja on osa kiinteistörekisteriä. Kiinteistörekisteriä ylläpidetään Maanmittauslaitoksen ja kiinteistörekisteriä ylläpitävien kuntien toimesta.

Maastotietokannan suojelualuetietojen tulee olla yhdenmukaisia kiinteistörekisterin sijaintirajausten kanssa. Muiden maastotietojen osalta kiinteistörekisterikartan tietoja käytetään yhteensopivuuden varmistamiseksi esimerkiksi rakennusten sijoittamiseksi oikealle kiinteistölle sekä rantaviivan ja pelon reunojen sovittamisessa. Lisäksi kiinteistörekisterikartalta on saatavissa maastotietokannan tietosisältöä koskevia vihjetietoja esimerkiksi uuden yksityistien muodostavista käyttöoikeusyksiköistä.

5.3 Kuntien kartta-aineistot

Kunnilla on rakentamista ja suunnittelua varten erilaisia digitaalisia ja graafisia kartta-aineistoja sekä mitattua koordinaattitietoa, joita voidaan hyödyntää maastotietokannan ajantasaistuksessa.

Kunnat ylläpitävät kartta-aineistoja erilaisilla järjestelmillä ja aineistojen koordinaattijärjestelmät ovat usein kuntakohtaisia. Aineistojen luovutusformaatit ovat kunta- ja tietojärjestelmäkohtaisia, mutta yleensä muunnettavissa muihin järjestelmiin.

Maanmittauslaitoksen ja kuntien välinen aineistonvaihto perustuu tehtyihin aineistonvaihtosopimuksiin. Käytännössä aineistojen vaihto on tapahtunut nimettyjen yhteys henkilöiden toimesta.

Kuntien suurimittakaavaisista kartta-aineistoista voidaan hyödyntää kaikki kohteet, jotka ovat suoraan muunnettavissa maastotietokannan kohdemallin mukaisiksi. Tyypillisesti tällaisia kohteita ovat:

- kaikki rakennetun ympäristön kohteet, kuten rakennukset, tiestö, parkkipaikat, urheilukentät, sähkölinjat, autoliikennealueet, esterakennelmat
- maastokohteet, kuten vesistön tai peltojen reunat, virtavedet

Kuntien kartta-aineiston hyödyntämisessä huomioitavia seikkoja ovat:

- kohteiden määrittelyjen erilaisuus
- kohteiden yleistysasteen erilaisuus kuten

- o tiestö keskiviivaperiaatteella tai reunaviivoilla,
- o rakennusten ulokkeet, sisennykset ja sisäpihat

Kantakartta (asemakaavan pohjakartta) on yleensä riittävän hyvänlaatuinen aineisto, mutta sen soveltuvuus maastotietokannan ajantasaistukseen erityisesti ajantasaisuuden ja sijaintitarkkuuden osalta tulee tarvittaessa selvittää.

Asemakaavasta saadaan käyttökelpoista vihjetietoa muun muassa alueelle suunnitellusta tiestöstä ja nimistöstä. Joissakin tapauksissa tiedot voidaan saada suoraan kaavasta.

Yleiskaavasta ja osayleiskaavasta saadaan vihjetietoja mm. erityisalueiden sekä teollisuus- ja varastoalueiden sijainnista.

Virastokartalla esitetään mm. osoitenumerointi, rakennukset sekä nimistöä.

Rakennusten asemapiirroksia voidaan hyödyntää vihjetietona tai suoraan mittauksiin perustuvina koordinaattitietoina.

Ajantasaisesta osoitekartasta saadaan jatkuvasti tiestön ja osoitteiston muutostietoja. Tiedot voivat olla mittauksiin perustuvia tai vihjetietoja.

Kuntien omat ilmakuvaukset ja laserkeilaukset voivat olla sopimuksiin perustuen hyödynnettävissä.

Kuntien monet kartta-aineistot ovat katseltavissa avoimena internet-verkkopalveluna.

5.4 Kansallinen tie- ja katutietojärjestelmä (Digiroad) ja Liikenneviraston muu tieaineisto

Digiroad

Digiroad on kansallinen tietojärjestelmä, johon on koottu koko Suomen tie- ja katuverkon tarkat sijainnit sekä tärkeimmät ominaisuustiedot. Digiroadin tietojen ylläpidosta ja tietopalvelusta vastaa Liikennevirasto. Ylläpitotietojen vastaanottamisesta ja tietojen päivittämisestä vastaa Digiroad-operaattori.

Digiroadin tietojen ylläpitovastuu on jaettu organisaatioille, joilla on käytettävissään paras ja ajanmukaisin tieto tie- ja katuverkosta. Tiedon ylläpitäjäorganisaatiot ja niiden vastuut ovat:

- Maanmittauslaitos ylläpitää teiden ja katujen keskilinjan geometriaa ja lisäksi yksityisteiden ominaisuustietoja.
- Liikennevirasto ylläpitää maanteiden ominaisuustietoja ja hallinnoimiensa kevyen liikenteen väylien ominaisuustietoja.
- Kunnat ylläpitävät kuntien katujen, kuntien omistamien kevyen liikenteen väylien ja kuntien hoitamien yksityisteiden ominaisuustietoja.

Digiroad-julkaisuohjelma sisältää neljä aineistojulkaisua vuodessa. Maastotietokannasta muutostiedot irrotetaan Digiroadiin neljästi vuodessa kolme kuukautta ennen seuraavaa aineistojulkaisua.

Digiroad-operaattori lähettää Maanmittauslaitokselle vähintään neljä kertaa vuodessa oman laadunhallintaprosessinsa tuloksena raportin toimitetuista muutostiedoista löydettyistä virheistä ja

muista havainnoista. Maanmittauslaitoksen maastotietotuotanto käsittelee raportin ja tekee tarvittavat korjaukset maastotietokantaan. Raporttiin tehdään käsittelymerkinnät ja se palautetaan Digiroad-operaattorille.

Liikennevirasto

Liikennevirasto vastaa Suomen liikenneväylistä ja liikennejärjestelmän kokonaisvaltaisesta kehittämisestä. Suomen tieverkko käsittää maantiet, kunnalliset katuverkot ja yksityistiet. Liikennevirasto huolehtii valtion tieverkon, eli maanteiden ylläpidosta ja kehittämisestä yhdessä alueellisten ELY-keskusten kanssa.

Liikenneviraston tieaineistot koostuvat tieverkon keskilinjaa kuvaavasta paikkatietokannasta sekä tiestön sisäisiä tieosoitetietoja ja ominaisuustietoja sisältävästä tierekisteristä. Tieverkon keskilinja-aineisto on kuvattu topologisesti eheänä verkkona, jonka geometria poikkeaa Maastotietokannan ja Digiroadin sijaintitarkasta geometriasta.

Liikenneviraston tieaineistoja saadaan tarvittaessa Liikennevirastolta tai ELY-keskuksilta. Liikennevirasto suunnittelee avoimen verkkotietopalvelun toteuttamista.

Maanteiden tienumero- ja tieosanumerokartat saadaan Liikenneviraston verkkosivuilta osoitteesta <http://portal.liikennevirasto.fi/sivu/www/f/liikenneverkko/tiet/tienumerokartat>.

5.5 Yksityistiet

Yksityisteitä koskevia vihjetietoja ja suunnitelmia saadaan tienrakennukseen osallistuvilta organisaatioilta kuten Metsähallitukselta, Suomen metsäkeskuksesta, metsähoitoyhdistyksiltä, metsäteollisuusyrityksiltä ja kunnilta.

Yksityisteitä koskevia tietoja saadaan myös kiinteistörekisteristä, silloin kun tie on yksityistietoimittuksessa tai muussa kiinteistötoimituksessa perustettu käyttöoikeusyksiköksi.

5.6 Rautatiestö

Valtion rataverkon sähköistystilanne saadaan Liikenneviraston julkaisusta Valtion rataverkko 15.6.2012, joka löytyy verkko-osoitteesta http://portal.liikennevirasto.fi/portal/page/portal/f/liikenneverkko/rautatiet/Valtion_rataverkko_15_6_2012.pdf.

Rautatieliikennepaikat saadaan Liikenneviraston julkaisusta Luettelo rautatieliikennepaikoista 1.1.2013, joka löytyy verkko-osoitteesta http://www2.liikennevirasto.fi/julkaisut/pdf3/lv_2012-03_luettelo_rautatieliikennepaikoista_web.pdf.

5.7 Vesikulkuväylät

Suomen meri- ja järvialueen yleiset vesikulkuväylät julkaistaan Liikenneviraston painetuilla ja elektronisilla merikartoilla. Liikennevirasto ylläpitää merikartoitustietojen jatkuvaa päivityspalvelua ja aineistopalvelua sekä julkaisee merikarttoihin liittyviä muita julkaisuja. Aineistopalvelusta on saatavissa yleisten vesikulkuväylien (ml. yleiset paikallisväylät) tiedot myös merikarttajulkaisujen ulkopuoliselta alueelta.

Liikenneviraston Tiedonantoja merenkulkijoille ilmestyy 3 kertaa kuukaudessa. Julkaisu sisältää tiedotuksia merenkulun turvalaitteita koskevista muutoksista ja järjestelyistä, merenkulun esteistä, luotsipalvelusta, radioliikenteestä, merenkulujulkaisuista sekä kaikki merikarttakorjaukset. Se on saatavissa Liikenneviraston verkkosivuilta osoitteesta http://portal.liikennevirasto.fi/sivu/www/f/liikenneverkko/merikartat/Merikarttojen_paivityspalvelu.

Liikennevirasto suunnittelee avoimen verkkotietopalvelun toteuttamista.

5.8 Väestörekisterikeskuksen rakennus- ja huoneistorekisteri

Väestörekisterikeskuksen ylläpitämästä väestötietojärjestelmän rakennus- ja huoneistorekisteristä (RHR) saadaan tietoja rakennusten ja osoitteiden ajantasaistamiseen. Kunta toimittaa rakennusluvan myönnettyään tiedot rakennuksesta ja sen ominaisuuksista rekisterin pitäjälle. Maanmittauslaitokselle rekisterin muutostiedot toimitetaan kerran viikossa.

Rakennus- ja huoneistorekisteristä saadaan tietoja rakennusten käyttötarkoituksesta ja kerrosluvusta sekä kiinteistön osoitteista. Tietojen laatu ja käyttökelpoisuus vaihtelee kunnittain ja ajankohdittain.

5.9 Autiotuvat

Metsähallitus ja rajavartiolaitos ylläpitävät erämaa- tai muutoin syrjäisillä alueilla auto-, varaus- tai vastaavia tupia maastossa kulkijoiden yöpymistä ja muuta lyhytaikaista käyttöä varten. Tiedot kotuvista on esitetty metsähallituksen ja muiden erinäisten yhteisöjen verkkopalveluissa.

5.10 Johtoverkosto

Tietoja sähköverkoista ja niiden rakennelmista saadaan valtakunnan kantaverkon osalta Fingrid:stä ja muiden verkkojen osalta paikallisista sähköyhtiöistä ja teollisuuslaitoksista.

Putkijohtojen sijaintitiedot saadaan niitä ylläpitäviltä laitoksilta ja yrityksiltä.

5.11 Mastot

Mastoista ja niiden korkeuksista saadaan tietoja lentoesterekisteriä ylläpitävältä Finavialta. Rekisterissä on noin 17 000 estettä. Rekisteriä päivitetään esteiden pystyttäjien lupapyyntöjen perusteella. Esteen pystyttäjän on pyydettävä lentoestelupaa, mikäli rakennelma ylittää tietyn korkeuden. Korkeusraja riippuu siitä, kuinka lähelle lentopaikkaa rakennetaan.

Lentoesterekisterin ja Maastotietokannan tietojen yhdenpitävyyttä parannetaan ristiintarkastuksella ja säännöllisellä muuttuneiden tietojen päivityksellä rekisteristä toiseen.

Mastoista ja niiden korkeuksista saadaan satunnaisesti tietoja pystytystyötä tekeville tai maston omistaville yrityksille.

5.12 Syvyystiedot

Yleisten vesikulkuväylien merialueelta ja sisävesialueelta saatavat merikarttojen syvyystiedot ovat Liikenneviraston mittaamia ja ylläpitämiä. Liikennevirasto ylläpitää merikartoitustietojen jatkuvaa päivityspalvelua ja aineistopalvelua sekä julkaisee merikarttoihin liittyviä muita julkaisuja.

Muiden sisävesien syvyyksiä mittaavat Suomen ympäristökeskus (SYKE) ja alueelliset ELY-keskukset. Uusimpien syvyysmittausten tiedot ovat saatavana digitaalisessa muodossa. Vanhimpien mittausten laatu on vaihtelevaa, mutta 1970-luvulta lähtien laatu on yhtenäistä ja hyvää.

Suomen ympäristökeskuksesta saadaan myös säännöstelyjen vakavesien säännöstelyn ylä- ja alarajat sekä niiden vakavesien keskiveden korkeudet, joiden pintaa on jossakin vaiheessa nostettu tai laskettu.

Liikennevirasto suunnittelee avoimen verkkotietopalvelun toteuttamista

5.13 Erityiskäyttöalueet

Ampuma-alueiden rajojen muutokset saadaan puolustusvoimilta.

Suoja-alueet on esitetty niitä koskevien valtioneuvoston päätösten liitekartoissa.

5.14 Suojelualueet

Valtion maille perustetuista suojelualueista säädetään lailla, valtioneuvoston tai ympäristöministeriön asetuksella. Alueet muodostetaan suojelualuekiinteistöiksi ja merkitään kiinteistörekisteriin. Maastotietokantaan suojelualueet merkitään yhdenmukaisina kiinteistörekisterimerkinnän sijaintirajauksen kanssa. Mikäli suojelualuekiinteistö on muodostamatta, käytetään ympäristöhallinnon ylläpitämästä OIVA-palvelusta (<http://www.wp2.ymparisto.fi/scripts/oiva.asp>) saatavia suojelualueiden rajaustietoja.

Yksityisten omistamille mailla perustettavien luonnonsuojelualueiden suojelupäätökset tekevät ELY-keskukset. Suojelupäätökset toimitetaan maanmittaustoimistoihin, jotka merkitsevät ne käyttöoikeusyksiköinä kiinteistörekisteriin.

Yksityisten omistamilla mailla olevista luonnonmuistomerkeistä rauhoituspäätökset tekevät kunnat. Tiedot saadaan joko kunnista tai ELY-keskuksista.

Muinaisjännösten tiedot saadaan museoviraston ylläpitämästä Museoverkko-internetpalvelusta (www.museoverkko.fi).

5.15 Hallinnollinen jaotus

Suomen sisäisten aluevesien ulkoraja perustuu lakiin Suomen aluevesien rajoista (463/1956) ja sen muutoksista (viimeisin 981/1995). Sisäisten aluevesien ulkorajan peruspisteet on esitetty maantieteellisinä koordinaatteina asetuksessa Suomen aluevesien rajoista annetun lain soveltamisesta (993/1995).

Rajavyöhykkeen takarajan sijainti on määritetty valtioneuvoston asetuksessa rajavyöhykkeestä ja rajavyöhykkeen takarajasta (653/2005) ja sen muutoksesta (1349/2009). Asetuksessa käytetyt paikannimet, maastokohtien nimet ja karttapisteet tarkoittavat 1:50 000 mittakaavaisen maastokartan nimikkeistöä ja karttapisteitä. Takaraja on merkitty maastoon rajavartiostojen toimesta asetuksen mukaisesti. Tiedot takarajan merkintöjen muutoksista saadaan rajavartiolaiteksesta/rajavartiostoista.

Kuntarajoja ja -alueita ei ylläpidetä maastotietokannassa. Maastotietotuotannossa kuntaraja-aineistona käytetään kiinteistörekisteristä vuosittain tuotettua KUJA-aineistoa.

5.16 Kiintopisteet

Maanmittauslaitoksen kiintopisterekeristeri sisältää tasokiintopisteiden tasokoordinaatit ja korkeuskiintopisteiden taso- ja korkeuskoordinaatit.

Vesistöjen vedenkorkeuden seurantaohjelmaan kuuluvia vedenkorkeuden mittausasemia (vesias-teikkoja) ylläpitää pääasiassa Suomen ympäristökeskus ja alueelliset ELY-keskukset. Lisäksi vedenkorkeuksien mittausasemia ylläpitävät vesivoimayhtiöt, vesihuolto-organisaatiot ja merenkulkuhallinto. Vedenkorkeuden mittausasemat ja niiden nollapistet on vuoteen 2010 saakka lueteltu

Hydrologisessa vuosikirjassa. Vedenkorkeuden seurantaohjelmaan kuuluvien mittausasemien vedenkorkeustiedot tallennetaan Suomen ympäristökeskuksen rekisteriin. Mittausasemien päivittävät vedenkorkeustiedot ovat tarkasteltavissa Suomen ympäristökeskuksen verkkopalvelussa.

5.17 Paikannimet

Paikannimiä ylläpidetään Maanmittauslaitoksen paikannimirekisterissä, josta nimet haetaan digitaalisiin ja painettaviin tuotteisiin.

Maanmittauslaitos on yhteydessä Kotimaisten kielten keskuksen (Kotus) nimistönhuoltoon peruskartassa esitettävien nimien lisäysten, muutosten ja poistojen yhteydessä. Nimistönhuolto ottaa yhteyttä Maanmittauslaitokseen, kun sillä on nimistönkeruisiin tai yksittäisiin nimiin liittyvää uutta tietoa, joka peruskarttanimistössä tulisi ottaa huomioon.

Kotimaisten kielten keskuksen nimiarkiston kokoelmissa on lähes kolme miljoonaa suomen-, ruotsin- ja saamenkielistä paikannimeä. Nimet on kortistoitu sekä aakkosjärjestyksessä että pitäjittäin (kunnittain) ja paikannettu pääasiassa peruskartoille.

5.18 Suunnistuskartat

Suunnistuskarttoja voidaan käyttää kuvatulkinnan tukena ja pienten kohteiden paikannukseen lähinnä metsäalueella. Suunnistuskarttoja on mahdollista saada paikallisilta suunnistusseuroilta. Seurojen yhteystiedot ovat Suomen Suunnistusliiton nettisivuilla (www.ssl.fi). Suunnistusliitto ylläpitää valtakunnallista suunnistuskarttarekisteriä (www.karttarekisteri.fi).

5.19 Muita tietolähteitä

Rakentamisen ja suunnittelun konsulteilta, jonka puoleen varsinainen työn tilaaja on pyytännyt kääntymään, voidaan saada suunnitteluaineistoa esim. tiehankkeista, ratahankkeista ym. rakennushankkeista.

Paikallismediasta kuten sanomalehdistä ja radiosta saadaan arvokasta tietoa mm. paikallisista rakennushankkeista (tiestö, julkiset rakennukset).

Internetissä olevista erilaisista karttapalveluista tai vastaavista saadaan pääasiassa vihjetietoja, jotka yleensä vaativat tiedot tarkistamista muusta lähteestä. Käytettyjä internet-palveluja ovat:

Google Maps (<https://maps.google.fi/>)

- osoiteaineisto, katunäkymä ja kuva-aineisto

OpenStreetMap (<http://www.openstreetmap.org/>)

- tiestöä, rakennuksia, kartta-aineiston kommentteja

Fonecta (<http://www.fonecta.fi/>)

- reittejä, karttoja

BingMaps (<http://www.bing.com/maps/>)

- katunäkymää, osoiteaineistoa, ilmakuvaa ja viistokuvia

Paikkatietoikkunan karttaikkuna (<http://www.paikkatietoikkuna.fi/web/fi/kartta>)

- karttaikkunassa lukuisten tiedontuottajien paikkatietoaineistoja

Tiekuva <http://www.tiekuva.com>

- Liikenneviraston tiekuvapalvelu

Lounaispaikka <http://www.lounaispaikka.fi/>

- Lounais-Suomen paikkatietoportaali

Retkikartta <http://www.retkikartta.fi/>

- Metsähallituksen palvelussa retkeilyreittejä, suojele- ja retkeilyalueita

6 Poistuneet tai muuttuneet kohteet

Tähän kappaleeseen on kerätty määritelmien tiivistelmät kohteista, joita ei enää kerätä. Luettelossa on myös kohteet, joiden kohdeluokan nimeä on muutettu.

Merivesi (64/36211) Uusi kohde

Aikaisemmin meret ja järvet luokiteltiin vakavesiksi. Nyt erotellaan merivesi ja järvesi.

Järvesi (64/36200) Uusi kohde

Aikaisemmin meret ja järvet luokiteltiin vakavesiksi. Nyt erotellaan merivesi ja järvesi.

Rautatiekilometripylväs (45/14300) Poistunut kohde

Rautatieliikenteessä käytettävä raiteen pituutta osoittava maastoon merkitty kilometripylväs.

Rautatiepylvään kilometriluku (55/14311) Poistunut kohde

RAUTATIEKILOMETRIPYLVÄÄN viereen tallennettava kilometrilukua osoittava teksti

Puhelinlinja (28/24100) Poistunut kohde

Kiinteän puhelinyhteyden aikaansaamiseen käytetty langoitus tai kaapelointi.

Puhelinlinjan symboli (48/24191) Poistunut kohde

PUHELINLINJAAN tallennettava kartografinen symboli, joka osoittaa viivan luokan.

Puhelupaikka (48/24200) Poistunut kohde

Rakennus tai rakennelma, jossa sijaitsee yleinen tai hätätapauksiin käytettävissä oleva puhelinlaite.

Ratapiha (64/32431) Poistunut kohde

Rautatieliikennepaikan alue, jossa raiteet ja muut raideliikenteen tarvitsemat rakenteet, laitteet ja varastoalueet sijaitsevat.

Metsämaan muokkaus – Vaotettu alue (13/32722) Poistunut kohde

Symboli, joka tallennettiin auratulle alueelle.

Autoliikennepaikka (45/12500) Poistunut kohde

”Tikkari”, joka symbolisesti kertoo käänköpaikan

Ojitettu alue (13/32721) Kohdeluokan nimi on muuttunut

Uusi nimi on Metsämaan ojitus

Virtavesi - leveä (64/36313) Kohdeluokan nimi on muuttunut

Uusi nimi on Virtavesialue

Avoin alue (70/39130) Kohdeluokan nimi on muuttunut

Uusi nimi on Avoin vesijättöalue

Aarnialue (74/72100) Poistunut kohde

- Kohde on suojelukohteiden uudistuksessa sulautettu Luonnonsuojelualue kohteeksi
Aarnialueen reunaviiva (26/72100) Poistunut kohde
- Kohde on suojelukohteiden uudistuksessa sulautettu Suojelualueen reunaviiva kohteeksi
Aarnialueen selite (56/72102) Poistunut kohde
- Kohde on suojelukohteiden uudistuksessa sulautettu Luonnonsuojelualueen selite -kohteeksi
Luonnonhoitometsä (74/72600) Poistunut kohde
- Kohde on suojelukohteiden uudistuksessa poistettu
Luonnonhoitometsän reunaviiva (26/72600) Poistunut kohde
- Kohde on suojelukohteiden uudistuksessa poistettu
Luonnonhoitometsän selite (56/72602) Poistunut kohde
- Kohde on suojelukohteiden uudistuksessa poistettu
Luonnonsuojelualueen reunaviiva (26/72200) Poistunut kohde
- Kohde on suojelukohteiden uudistuksessa korvattu Suojelualueen reunaviiva kohteella
Rauhoitettu alue (74/72400) Poistunut kohde
- Kohde on suojelukohteiden uudistuksessa sulautettu Luonnonsuojelualue kohteeksi
Rauhoitettu alueen nimi (56/72401) Poistunut kohde
- Kohde on suojelukohteiden uudistuksessa muuttunut Luonnonmuistomerkin tai Muinaisjäännökseen nimeksi
Rauhoitettu kohteen nimi (56/72301) Poistunut kohde
- Kohde on suojelukohteiden uudistuksessa muuttunut Luonnonmuistomerkin tai Muinaisjäännökseen nimeksi
Rauhoitettu alueen selite (56/72402) Poistunut kohde
- Kohde on suojelukohteiden uudistuksessa muuttunut Luonnonmuistomerkin tai Muinaisjäännökseen selitteeksi
Rauhoitettu kohteen selite (56/72302) Poistunut kohde
- Kohde on suojelukohteiden uudistuksessa muuttunut Luonnonmuistomerkin tai Muinaisjäännökseen selitteeksi
Kirkko (27/42170) viiva –kohde, Uusi kohde
- Aikaisemmin kirkot kerättiin kohdeluokkaan Kirkollinen rakennus. Koska erityisesti pienimittakaavaisissa aineistoissa halutaan kirkot erottaa muista kirkollisista rakennuksista (seurakuntasalit, rukoushuoneet tms.), niitä varten on perustettu oma luokka (viiva ja alue) .
Kirkko (75/42270) alue –kohde, Uusi kohde
- Aluomainen kohde, ks. edellä.
Kansallispuisto (74/72202) Uusi kohde
- Aikaisemmin kaikki luonnonsuojelulain mukaisesti perustetut alueet luokiteltiin luonnonsuojelualueiksi. Kansallispuistolle ja Luonnonpuistolle on perustettu oma kohdeluokka (alue). Näiden reunaviiva luokitellaan edelleen Suojelualueen reunaviivaksi.
Luonnonpuisto (74/72201) Uusi kohde
- Aikaisemmin kaikki luonnonsuojelulain mukaisesti perustetut alueet luokiteltiin luonnonsuojelualueiksi. Kansallispuistolle ja Luonnonpuistolle on perustettu oma kohdeluokka (alue). Näiden reunaviiva luokitellaan edelleen Suojelualueen reunaviivaksi.
Kansallispuiston nimi (56/72601) Uusi kohde
- Nimet kuten alueet edellä.
Luonnonpuiston nimi (56/72502) Uusi kohde

Nimet kuten alueet edellä.
Kansallispuiston selite (56/72603) Uusi kohde

Nimet kuten alueet edellä.
Luonnonpuiston selite (56/72604) Uusi kohde

Nimet kuten alueet edellä.
Taajaan rakennettu alue (82/40200) Uusi kohde

Korvaa aiemmat kohteet Taajama (70/39200) ja kohdeluokat Kerrostaloalue (70/39211), Pientaloalue (70/39212) ja Teollisuusalue (70/39213), jotka ovat poistuneita kohteita.
Taajaan rakennetun alueen reunaviiva (34/40100) Uusi kohde

Käytetään Taajaan rakennetun alueen reunaviivana.
Suurjännitelinjan symboli (48/22394) Uusi kohde

Kohde muodostui, kun Sähkölínjan symboli jaettiin kahteen kohdeluokkaan.
Jakelujännitelinjan symboli (48/22395) Uusi kohde

Kohde muodostui, kun Sähkölínjan symboli jaettiin kahteen kohdeluokkaan.
Apukäyrän viettoviiva (14/52193) Uusi kohde

Kohde muodostui, kun Korkeuskäyrän viettoviiva jaettiin kahteen kohdeluokkaan. Korkeuskäyrän viettoviivan kohdeluokka (14/52192) jäi ennalleen.
Kapean virtaveden juoksusuunta (13/36392) Uusi kohde

Kohde muodostui, kun Virtaveden juoksusuunta jaettiin kahteen kohdeluokkaan.
Leveän virtaveden juoksusuunta (13/36393) Uusi kohde

Kohde muodostui, kun Virtaveden juoksusuunta jaettiin kahteen kohdeluokkaan.
Korkeuspiste (17/52210) Poistunut kohde

Merenpinnan tasosta määritetty maanpinnan korkeus tietyssä pisteessä.
Autotien siltanumero (55/12105) Poistunut kohde

Kulkukorkeusrajoitteen korkeus (55/10111) Poistunut kohde

Tasokiintopiste (50/95111-95311) ja korkeuskiintopiste (50/95211-95214)

7 Selitteet

Seuraavassa on esitetty käytettävät selitteet sekä ohje niiden käytöstä (aina, tilan salliessa tai tarvittaessa). Poikkeustapauksessa voidaan perustellusti käyttää myös selitteitä, joita ei ole listalla. Selitteet on esitetty molemmilla kotimaisilla kielillä. Mikäli aineistoon ei ole mahdollista tilan puutteen vuoksi tallentaa selitettä kokonaisuudessaan, on taulukossa ohjeistettu hyväksytyt selitteen lyhenteet.

KOHDERYHMÄ	SELITTEEN ESITYSTAPA	Esitetään
Kohde		1 = aina
Selite		2 = tilan salliessa 3 = tarvittaessa
TIESTÖ		
Tieviiva		
Kuntorata	Kuntorata / Kuntor. Motionsslinga / Motionssl.	2

Kenttärata	Kenttärata / Kenttär. Fältslinga / Fältsl.	3
Valaistu kuntorata	Val. kuntorata Upplyst motionssl. / Upplyst mot.sl.	2
Polkupyörätie	Polkupyörätie / Pp.tie Cykelväg / Ckl.v.	3
Retkeilyreitti	Retkeilyreitti Vandringsled	1
Talvitie	Talvitie Vinterväg	3
Moottorikelkkareitti	Moottorikelkkareitti Snöskoterled	3
Luontopolku	Luontopolku / Luontop. Naturstig	3
JOHTOYHTEYDET		
Vedenottamo		
Kaivo	Kaivo Brunn	1
MAASTO/1		
Autoliikennealue		
Helikopteritaso	Helikopteritaso Helikopterplattform	1
Palvelupiste (Tiehallinnon käyttämä luokitus)	Palvelupiste / Palv.piste Serviceställe / Serv.ställe	2
Pysäköintialue(Tiehallinnon käyttämä luokitus)	Pysäköintialue / Pys.alue / Pys.al. Parkeringsområde / Park.omr.	3
Levähdysalue (Tiehallinnon käyttämä luokitus)	Levähdysalue Rastplats	3
Lastauspaikka	Lastauspaikka Lastningsplats	3
Hautausmaa Selittävää tekstiä käytetään vain erikoistapauksissa, esim. Eläinten hautausmaa.	Eläinten hautausmaa Begravningsplats för djur	3
Kaato- paikka	Kaatopaikka / Kaatop. Avstjälpningsplats / Avstj.	1
	Jätteenkäsittelylaitos Avfallshanteringsanstalt	1
Lentokenttäalue Varustetaan selitteellä vain, jos kentän nimeä ei käytetä.		
Lentokenttä	Lentokenttä Flygfält	3
Louhos		
Kalkkikivilouhos	Kalkkikivilouhos Kalkstensbrott	3
Maa-aineksenottoalue		
Turvetuotantoalue	Turvetuotantoalue Torvtäkt	1
Maatalous- maa		
Puutarha	Puutarha Trädgård	3

Taimitarha	Taimitarha / Taimit. Plantskola / Plantsk.	1
Merkittävä luontokohde		
Hiidenkirnu	Hiidenkirnu Jättegryta	1
Luola	Luola Grotta	1
Muun maastokohteen selite		
Ajoharjoittelurata	Ajoharjoittelurata /Ajoharj.rata Övningsbana	1
Arboretum	Arboretum	2
Kaivos	Kaivos Gruva	1
Lakkautettu kaivos	Lakkautettu kaivos Nedlagd gruva	1
Kalasadama	Kalasadama Fiskehamn	1
Kahlaamo Syvän veden, yleensä virtaveden kohta, jonka voi kahlaamalla ylittää.	Kahlaamo	1
Siirtolapuutarha	Siirtolapuutarha Koloniträdgård	2
Tori	Tori Torg	2
Urheilu- ja virkistysalue		
Ampumarata	Ampumarata / Ampumar./ Amp.r. Skjutbana / Skj.bana/ Skj.b.	1
Golfkenttä	Golfkenttä Golfbana	1
Laskettelurinne	Laskettelurinne / Lask.rinne Slalombacke	1
Leikkikenttä	Leikkikenttä / Leikkik. Lekplats / Lekpl.	3
Moottorirata	Moottorirata Motorbana	1
Pallokenttä	Pallokenttä / Pallok. Bollplan / Bollpl.	2
Ravirata	Ravirata / Ravir. Travbana / Travb.	1
Tenniskenttä	Tennis Tennisplan / Tennispl.	3
Uimala	Uimala Friluftsbad	2
Uimaranta	Uimaranta / Uimar. Badstrand / Badstr.	1
Muu urheilupaikka	Urh. Idr.	1
MAASTO/2		
Metsän raja		
Mäntymetsän raja	Mäntymetsän raja	1
Kuusimetsän raja	Kuusimetsän raja	1
Varastoalue		
Uiton pudotuspaikka	Uiton pudotuspaikka	3
RAKENNUKSET		

Aita		
Erotusaita	Erotusaita Renskiljninsgårda	1
Allas		
Saostusallas	Saostusallas Sedimenterinsbassäng / Sed.bassäng	3
Näkötorni		
Lintutorni	Lintutorni / Lintut. Fågeltorn / Fågelt.	2
Näkötorni	Näkötorni / Näköt. Utsiktstorn / Utsiktst.	2
Palovartio	Palovartio / Palov. Brandbevakning / Brandbev. / Br.bev.	1
Rakennus		
Autiotupa	Autiotupa Ödestuga	1
Hotelli	Hotelli / Hot. Hotell / Hot.	2
Huoltoasema	Huoltoas. / H.as. Servicestation / Servicest. / Serv.st.	2
Jäteasema	Jäteasema Avfallsstation	2
Jäähalli	Jäähalli Ishall	2
Kalanviljelylaitos	Kalanviljelylaitos / Kalanvilj.lait. / Kalan- vilj. Fiskodlingsanstalt / Fiskodl.	2
Kappeli	Kappeli Kapell	1
Kasvihuone	Kasvihuone Växthus	2
Kauppa Handel	Kpa Hdl	3
Kaupungintalo	Kaupungintalo / K.talo Stadshus / Stadsh.	2
Kesäteatteri	Kesäteatteri Friluftsteater	2
Kirjasto	Kirjasto Bibliotek	2
Kirkko	Kirkko Kyrka	1
Koulut:	Koulusta voidaan käyttää joko yleisseli- tettä:	
	Koulu Skola / Sk.	1
	tai tarkentavaa selitettä:	
	Ammattioppilaitos / Amm.oppil. Yrkesläroanstalt	
	Kauppakorkeakoulu / Kauppakorkeak. Handelshögskola / Handelshögsk.	
	Kauppaoppilaitos / Kauppaoppil. Handelsläroverk / Hand.lärov.	
	Lukio Gymnasium / Gymn.	

	Peruskoulu / Perusk. Grundskola / Grundsk.	
	Teknillinen korkeakoulu / Tekn. korkeak. Teknisk högskola / Tekn. högsk.	2
	Ammattikorkeakoulu / Amm.korkeak. Yrkeshögskola / Yrk.högsk.	2
	Teknillinen oppilaitos / Tekn. oppil. Teknisk läroanstalt / Tekn. läroanst.	
	Terveystieteiden oppilaitos / Terv.huolto-oppil. Hälsovårdsläroanstalt / Hälsov.läroanst.	
	Yliopisto / Yliop. Universitat / Univ.	2
Kunnantalo	Kunnantalo / K.talo Kommunalhus / K.hus	2
Kurssikeskus	Kurssikeskus / Kurssik. Kurscenter / Kursc.	2
Kylatalo	Kylatalo Byagard	2
Laavu	Laavu Vindskydd	3
Leirikeskus	Leirikeskus Lagercentrum	1
Leirintaalue (Selite liitetaan toimisto- tai vastaanottorakennukseen.)	Leirintaalue / Leir.alue / Leir. Campingplats / Camp.plats / Camp.	1
Lomakyla (Selite liitetaan toimisto- tai vastaanottorakennukseen.)	Lomakyla / Lomak. Semesterby / Sem.by	1
Linja-autoasema	Linja-autoasema / L.as. Busstation / Busst.	2
Luotsiasema	Luotsiasema Lotsstation	1
Majoitusliike	Majoitusliike / Maj.liike Inkvarteringsaffar / Inkv.	2
Merivartioasema	Merivartioasema / Meriv.as. Sjobevakningsstation / Sjobev.st.	1
Metsastysmaja	Metsastysmaja Jaktstuga	3
Motelli	Motelli / Mot. Motell / Mot.	2
Museo	Museo / Mus. Museum / Mus.	2
Paloasema	Paloasema / Paloas. Brandstation / Brandst.	2
Palvelutalo	Palvelutalo Servicehus	2
Polttoaineen jakelupiste	Bens. / B	2
Postitoimipaikka	Posti / P Post / P	3
Puhdistamo	Puhdistamo Reningsverk	1
Pumppuamo	Pumppuamo Pumpstation	1

Rajavartioasema	Rajavartioasema / Rajav.as. Gränsbevakningsstation / Gr.st.	1
Rajavartiosto	Rajavartiosto / Rajav. Gränsbevakning / Gränsbev.	1
Retkeilymaja	Retkeilymaja / Retk.maja / Retk.m. Vandrarhem / Vandr.hem / Vandr.h.	2
Rukoushuone	Rukoushuone / Rukoush. Bönehus / Böneh.	2
Sairaalat: Sairaalaista voidaan käyttää joko yleisselitetä tai tarkentavaa selitetä.	Sairaala / Sair. Sjukhus / Sjukh.	1
	Keskussairaala / Keskussair. Centralsjukhus / Centralsjukh.	2
	Terveyskeskus / Terv.k. Hälsocentral / Hälsoc.	2
	Terveysasema / Terv.as. Hälsostation / Hälsost.	2
Satama	Satama Hamn	1
Seurantalo	S.talo F.hus	2
Tanssilava	Lava Danspaviljong	2
Tulli	Tulli Tull	1
Uimahalli	Uimahalli / Uimah. Simhall / Simh.	2
Ulkomuseo	Ulkomuseo Friluftsmuseum	2
Urheiluhalli	Urheiluhalli Sporthall	2
Vanhainkoti	Vanhainkoti / Vanhaink. / Vanh.k. Älderdoms hem / Älderd.hem / Äld.h	2
Varauskammi	Varauskammi	1
Varaustupa	Varaustupa Bokningsstuga	1
Vedenottamo	Vedenottamo Vattentäkt	1
Venesatama (Selite liitetään huoltorakennukseen tai laituriin)	Venesatama / Venes. Båthamn / Båth.	1
Vesitorni	Vt. Vattentorn / Vt.	1
Virastotalo	Virastotalo / Vir.talo / Vir.t. Ämbetshus / Ämb.hus / Ämb.h.	2
Voimalaitos	Voimala Kraftverk / Kraftv.	1
Vuokrakämppä	Vuokrakämppä Hyresstuga	3
Rakennelma		
Aurinkovoimala	Aurinkovoimala Solkraftverk	2
Hyppyrämäki	Hyppyrämäki / Hypp.mäki Hoppbacke / Hoppb.	1
Tervahauta		

Tervahauta Tjärdal	Tervah. Tjärd.	1
Miilu	Miilu Mila	1
Kalkkiuuni	Kalkkiuuni Kalkugn	1
Tuulivoimala		
Tuulivoimala (Käytetään myös monikkomuodossa.)	Tuulivoimala Vindkraftverk Tuulivoimaloita Vindkraftverk	2
ERITYISKÄYTTÖALUEET		
Ampuma-alue		
Ampuma-alue	Ampuma-alue / Amp.alue Skjutfält	1
Harjoitusalue	Harjoitusalue / Harj.alue Övningsområde / Övningso.	1
Suoja-alue		
Suoja-alue	Suoja-alue Skyddsområde / Skyddso.	1
SUOJELUKOhteet		
Luonnonsuojelualue	Luonnonsuojelualue / Ls.alue Naturskyddsområde / Ns.omr.	3
Luonnonpuisto	Luonnonpuisto Naturpark	1
Kansallispuisto	Kansallispuisto / Kans.puisto Nationalpark	1
Erityisesti suojeltavan lajin esiintymispaikka	(Päätöksessä mainittu laji, esim. Valkosel- kätikan esiintymispaikka)	3
Lehtojensuojelualue	Lehtojensuojelualue Lundskyddsområde	2
Linnustonsuojelualue	Linnustonsuojelualue Fågelskyddsområde	2
Rantojensuojelualue	Rantojensuojelualue Strandskyddsområde	2
Soidensuojelualue	Soidensuojelualue Myrskyddsområde	2
Suojeltu luontotyyppi	(Asetuksen tai päätöksen mukainen luon- totyyppi, esim. Tervaleppäkorpi)	2
Vanhojen metsien suojelualue	Vanhojen metsien suojelualue Skyddsområden för gamla skogar	2
Muinajäännös		
Jatulintarha	Jatulintarha Jungfrudans	1
Jätinkirkko	Jätinkirkko Jättekyrka	1
Kalliomaalaus	Kalliomaalauksia Hällmålningar	1
Kirkkoraunio	Kirkkoraunio Kyrkruin	1
Kivikautinen asuinpaikka	Kivik. asuinpaikka Boplats från stenåldern	1
Linnamäki	Linnamäki Slottsbacke	1

Linnanvallit	Linnanvallit Slottsvallar	1
Muinainen käräjäpaikka	Muin. käräjäpaikka Forntida tingsplats	1
Muinaishauta (Käytetään myös monikkomuodossa.)	Muinaishauta/ Muin.hauta Forngrav Muinaishautoja/ Muin.hautoja Forngravar	1
Pronssikautinen kalmisto	Pronssikaut. kalmisto Bronsåldersgravfält	1
Pyyntikuoppa	Pyyntikuoppa Fångstgrop Pyyntikuoppia Fångstgropar	1
Ryssänuuni	Ryssänuuni Ryssugn Ryssänuuneja Ryssugnar	1
Uhrikivi	Uhrikivi Offersten	1
Uhrilähde	Uhrilähde Offerkälla	1
Luonnonmuistomerkki		
Rauhoitettu alue	Rauh. alue Fridl. omr.	1
Rauhoitettu kohde	Rauh. / R Fridl. / F	1
Rauhoitettu hiidenkirnu	Rauh. hiidenkirnu Fridl. jättegryta	1
Rauhoitettu kivi	Rauh. Fridl.	1
Rauhoitettu luola	Rauh. luola Fridl. grotta	1
Rauhoitettu puu	Rauh. Fridl.	1
Retkeilyalue		
Retkeilyalue	Retkeilyalue Utflyktställe	1
Suojametsä		
Suojametsäalueen raja	Suojametsäalueen raja Gräns för skyddsskogsområde	1
HALLINNOLLINEN JAOTUS		
Aluemerren ulkoraja		
Aluemerren ulkoraja	Suomen aluemerren ulkoraja Yttre gränsen för Finlands territorialhav	1
Rajavyöhykkeen takaraja		
Rajavyöhykkeen takaraja	Rajavyöhykkeen takaraja Yttre gränsen för gränsson	1
Sisäisten aluevesien ulkoraja		
Sisäisten aluevesien ulkoraja	Suomen sisäisten aluevesien ulkoraja Yttre gränsen för Finlands inre territorialvatten	1
Ulko- ja sisäsaariston raja		
Ulko- ja sisäsaariston raja	Ulko- ja sisäsaariston raja Gräns mellan yttre och inre skärgården	1

KIINTOPISTEET		
Vesiasteikko		
Vesiasteikko Pegel	Ast. Pgl.	1
Limnigrafi	Limnigrafi Limnigraf	1
Mareografi	Mareografi Mareograf	1

8 Kohdeluettelo ja kohteiden väliset yhteydet

Kohde Kohdeluokka	Kohderyhmä	Kohde- tyyppi	Koh- der.	Kohde - luokka	Yhteys kohteeseen
Aallonmurtaja	Rakennukset	Viiva	27	44100	
Aita	Rakennukset	Viiva	27	44200	Muuntoasema, Selite
Aita, tekoaines	Rakennukset	Viiva	27	44211	
Aita, istutettu	Rakennukset	Viiva	27	44213	
Allas - alue	Rakennukset	Alue	75	44300	Allas - viiva, Paikannimi, Selite
Allas - viiva	Rakennukset	Viiva	27	44300	Allas - alue, Paikannimi, Selite
Aluemerren ulkoraja	Hallinnollinen ja- otus	Viiva	23	82100	Selite
Ampuma-alue	Eriyiskäyttöalueet	Viiva	29	62100	Selite
Ankkuripaikka	Vesikulkuväylästä	Piste	45	16600	
Autoliikennealue	Maasto/1	Alue	64	32421	Maastokuvion reuna, Selite
Avoimet alueet	Maasto/2	Alue	70	39100	Maasto/2-kuvion reuna
Avoim metsämaa	Maasto/2	Alue	70	39110	
Varvikko	Maasto/2	Alue	70	39120	
Avoim vesijättöalue	Maasto/2	Alue	70	39130	
Erämaa-alue	Suojelukohteet	Viiva	26	72700	Paikannimi
Harva louhikko	Maasto/1	Piste	13	34200	
Hautausmaa	Maasto/1	Alue	64	32200	Maastokuvion reuna, Karttasymboli, Paikannimi, Selite
Hietikko	Maasto/1	Alue	64	34300	Maastokuvion reuna
Huomaute	Muut kohteet	Teksti			
Hylky	Vesikulkuväylästä	Piste	45	16700	Hyllyn syvyys
Hylky, pinnalla	Vesikulkuväylästä	Piste	45	16712	
Hylky, syvyys tuntematon	Vesikulkuväylästä	Piste	45	16721	
Hylky, syvyys tunnettu	Vesikulkuväylästä	Piste	45	16722	
Hyllyn syvyys	Vesikulkuväylästä	Teksti	55	16703	Hylky
Ilmaradan kannatinpylväs	Rakennukset	Piste	47	44591	
Ilmarata	Rakennukset	Viiva	27	44500	
Jyrkänne	Maasto/1	Viiva	19	34400	Maasto/1 alueet
Kaatopaikka	Maasto/1	Alue	64	32300	Maastokuvion reuna, Paikannimi, Selite
Kaislikko	Maasto/2	Piste	42	38100	
Kallio - alue	Maasto/1	Alue	64	34100	Maastokuvion reuna
Kallio - symboli	Maasto/1	Piste	13	34100	

Kalliohalkeama	Maasto/1	Viiva	19	34500	Maasto/1 alueet
Karttasymboli	Karttasymbolit	Piste			
Eloperäinen ainessymboli	Karttasymbolit	Piste	13	32191	
Hieno kivennäisainessymboli	Karttasymbolit	Piste	13	32192	
Hautausmaan symboli	Karttasymbolit	Piste	13	32291	
Louhoksen symboli	Karttasymbolit	Piste	13	32591	
Niityn symboli	Karttasymbolit	Piste	13	32891	
Täytemaan symboli	Karttasymbolit	Piste	13	33091	
Varastoalueen symboli	Karttasymbolit	Piste	42	38991	
Tunnelin aukko	Maasto/1	Piste	45	16800	
Kellotapuli	Rakennukset	Piste	47	44600	
Kivi	Maasto/1	Piste	13	34600	Paikannimi
Kivikko	Maasto/1	Alue	64	34700	Maastokuvion reuna
Korkeuskiintopiste	Kiintopisteet	Piste	50	95200	
Korkeuskiintopiste, I luokka	Kiintopisteet	Piste	50	95211	
Korkeuskiintopiste, II luokka	Kiintopisteet	Piste	50	95212	
Korkeuskiintopiste, III luokka	Kiintopisteet	Piste	50	95213	
Korkeuskiintopiste, IV luokka	Kiintopisteet	Piste	50	95214	
Korkeuskäyrä	Korkeussuhteet	Viiva	20	52100	Korkeuskäyrän korkeusarvo, Viettoviiva
Korkeuskäyrän korkeusarvo	Korkeussuhteet	Teksti	17	52191	Korkeuskäyrä
Korkeusmalli 10	Korkeussuhteet	Ruudukko			
Korkeusmalli 25	Korkeussuhteet	Ruudukko			
Koski	Maasto/2	Viiva	22	38200	
Kunnan hallintokeskus	Hallinnollinen jaotus	Teksti	53	84300	Paikannimi
Läänin pääkaupunki	Hallinnollinen jaotus	Teksti	53	84301	
Muu kaupunki	Hallinnollinen jaotus	Teksti	53	84302	
Muu kunta	Hallinnollinen jaotus	Teksti	53	84303	
Kunnan hallintoraja	Hallinnollinen jaotus	Viiva	23	84100	Kunta, Selite
Valtakunnan raja	Hallinnollinen jaotus	Viiva	23	84111	
Läänin raja	Hallinnollinen jaotus	Viiva	23	84112	
Kunnan raja	Hallinnollinen jaotus	Viiva	23	84113	
Käymätön raja	Hallinnollinen jaotus	Viiva	23	84114	
Maakunnan raja	Hallinnollinen jaotus	Viiva	23	84115	
Kunta	Hallinnollinen jaotus	Alue	71	84200	Kunnan hallintoraja
Lentokenttäalue	Maasto/1	Alue	64	32400	Maastokuvion reuna, Paikannimi, Selite
Lentokentän kiitotie	Maasto/1	Alue	64	32410	
Lentokentän kiitotie, päällystetty (MAAGIS)	Maasto/1	Alue	64	32411	
Lentokentän kiitotie, päällystämätön (MAAGIS)	Maasto/1	Alue	64	32412	
Muu lentokenttäalue	Maasto/1	Alue	64	32413	
Muu lentokenttäalue, päällystetty (MAAGIS)	Maasto/1	Alue	64	32415	

Muu lentokenttäalue, päällystämätön (MAAGIS)	Maasto/1	Alue	64	32416	
Muu lentoliikennealue	Maasto/1	Alue	64	32414	
Muu lentoliikennealue, päällystetty (MAAGIS)	Maasto/1	Alue	64	32417	
Muu lentoliikennealue, päällystämätön (MAAGIS)	Maasto/1	Alue	64	32418	
Louhos	Maasto/1	Alue	64	32500	Maastokuvion reuna, Karttasymboli, Paikannimi, Selite
Luiska	Maasto/1	Viiva	19	34800	Maasto/1 alueet
Luonnonmuistomerkki	Suojelukohteet				Paikannimi, Selite
Rauhoitettu kivi	Suojelukohteet	Piste	46	72310	
		Viiva	26	72410	
Rauhoitettu puu	Suojelukohteet	Piste	46	72320	
		Viiva	26	72420	
Muu rauhoitettu kohde	Suojelukohteet	Piste	46	72340	
		Viiva	26	72440	
Luonnonsuojelualue	Suojelukohteet				Suojelualueen reunaviiva, Paikannimi, Selite
Kansallispuisto	Suojelukohteet	Alue	74	72202	
Luonnonpuisto	Suojelukohteet	Alue	74	72201	
(Muu) Luonnonsuojelualue	Suojelukohteet	Alue	74	72200	
Lähde	Maasto/1	Piste	13	36100	Paikannimi
Lähestymisvalo	Rakennukset	Piste	47	44700	
Maa-aineksenottoalue	Maasto/1	Alue	64	32100	Maastokuvion reuna, Karttasymboli, Paikannimi, Selite
Maa-aineksenottoalue, karkea kivennäisaines	Maasto/1	Alue	64	32111	
Maa-aineksenottoalue, hieno kivennäisaines	Maasto/1	Alue	64	32112	
Maa-aineksenottoalue, eloperäinen aines	Maasto/1	Alue	64	32113	
Maanpintapiste	Korkeussuhteet	Piste			
Maasto/2-kuvion reuna	Maasto/2	Viiva	22	30200	Maasto/2 alueet
Maasto/2 yksikäsitteinen reunaviiva	Maasto/2	Viiva	22	30211	
Maasto/2 epämääräinen reunaviiva	Maasto/2	Viiva	22	30212	
Maastokuvion reuna	Maasto/1	Viiva	19	30200	Maasto/1 alueet
Yksikäsitteinen reunaviiva	Maasto/1	Viiva	19	30211	
Epämääräinen reunaviiva	Maasto/1	Viiva	19	30212	
Keinotekoinen rantaviiva	Maasto/1	Viiva	19	30100	
Vesialueiden välinen reuna	Maasto/1	Viiva	19	30900	
Maatalousmaa	Maasto/1	Alue	64	32600	Maastokuvion reuna, Paikannimi, Selite
Pelto	Maasto/1	Alue	64	32611	
Puutarha	Maasto/1	Alue	64	32612	
Maatuva vesialue	Maasto/2	Alue	70	38300	Maasto/2-kuvion reuna
Masto	Rakennukset	Piste	47	44800	Maston korkeus
Maston korkeus	Rakennukset	Teksti	57	44803	Masto
Matalikko	Maasto/2	Alue	70	38700	Maasto/2-kuvion reuna, Paikannimi
Merkittävä luontokohde	Maasto/1	Piste	13	34900	Paikannimi, Selite
Metsämaan kasvillisuus	Maasto/1	Piste	13	32700	
Havumetsä	Maasto/1	Piste	13	32710	

Lehtimetsä	Maasto/1	Piste	13	32713	
Sekametsä	Maasto/1	Piste	13	32714	
Varvikko	Maasto/1	Piste	13	32715	
Pensaikko	Maasto/1	Piste	13	32719	
Metsämaan ojitus	Maasto/1	Piste	13	32721	
Metsän raja	Maasto/2	Viiva	22	39500	
Muinaisjännös	Suojelukohteet	Piste	46	72330	Paikannimi, Selite
		Viiva	26	74330	
Muistomerkki	Rakennukset	Piste	47	44900	Paikannimi, Selite
Muuntaja	Johtoverkosto	Piste	48	22100	
Muuntoasema	Johtoverkosto	Viiva	28	22200	Aita
Niitty	Maasto/1	Alue	64	32800	Maastokuvion reuna, Karttasymboli, Paikannimi
Näkötorni	Rakennukset	Piste	47	45000	Selite
Paikannimi	Paikannimet	Teksti			Useita kohderyhmiä ja kohteita
Kulkuväylän nimi	Paikannimet	Teksti	55	12301	
Rautatieliikennepaikan nimi	Paikannimet	Teksti	55	14201	
Turvalaitteen nimi	Paikannimet	Teksti	55	16101	
Maa-aineksenottoalueen nimi	Paikannimet	Teksti	16	32101	
Hautausmaan nimi	Paikannimet	Teksti	16	32201	
Kaatopaikan nimi	Paikannimet	Teksti	16	32301	
Liikennealueen nimi	Paikannimet	Teksti	16	32401	
Louhoksen nimi	Paikannimet	Teksti	16	32501	
Puiston nimi	Paikannimet	Teksti	16	32901	
Täytemaan nimi	Paikannimet	Teksti	16	33001	
Urheilu- ja virkistysalueen nimi	Paikannimet	Teksti	16	33101	
Kiven nimi	Paikannimet	Teksti	16	34601	
Merkittävän luontokohteen nimi	Paikannimet	Teksti	16	34901	
Pellon tai niityn nimi	Paikannimet	Teksti	16	35010	
Metsäalueen nimi	Paikannimet	Teksti	16	35020	
Suon nimi	Paikannimet	Teksti	16	35030	
Kohouman nimi	Paikannimet	Teksti	16	35040	
Painanteen nimi	Paikannimet	Teksti	16	35050	
Niemen nimi	Paikannimet	Teksti	16	35060	
Saaren nimi	Paikannimet	Teksti	16	35070	
Matalikon nimi	Paikannimet	Teksti	16	35080	
Muu maastonimi	Paikannimet	Teksti	16	35090	
Puun nimi	Paikannimet	Teksti	16	35101	
Lähteen nimi	Paikannimet	Teksti	16	36101	
Vakaveden nimi	Paikannimet	Teksti	16	36201	
Virtaveden nimi	Paikannimet	Teksti	16	36301	
Vakaveden osan nimi	Paikannimet	Teksti	52	36410	
Virtaveden osan nimi	Paikannimet	Teksti	52	36420	
Muu vesistökohteen nimi	Paikannimet	Teksti	52	36490	
Kosken nimi	Paikannimet	Teksti	52	38201	
Vesikiven nimi	Paikannimet	Teksti	52	38501	
Varastoalueen nimi	Paikannimet	Teksti	52	38901	
Rakennuksen nimi	Paikannimet	Teksti	57	42101	
Rakennusryhmän nimi	Paikannimet	Teksti	57	42201	
Altaan nimi	Paikannimet	Teksti	57	44301	

Muistomerkin nimi	Paikannimet	Teksti	57	44901	
Kaupungin nimi	Paikannimet	Teksti	57	48111	
Muun kunnan nimi	Paikannimet	Teksti	57	48112	
Kylän, kaupunginosan tai kulma- kunnan nimi	Paikannimet	Teksti	57	48120	
Talon nimi	Paikannimet	Teksti	57	48130	
Muu asutusnimi	Paikannimet	Teksti	57	48190	
Kansallispuiston nimi	Paikannimet	Teksti	56	72601	
Luonnonpuiston nimi	Paikannimet	Teksti	56	72502	
Luonnonsuojelun alueen nimi	Paikannimet	Teksti	56	72201	
Luonnonmuistomerkin nimi	Paikannimet	Teksti	56	72303	
Muinaijäännöksen nimi	Paikannimet	Teksti	56	72403	
Erämaa-alueen nimi	Paikannimet	Teksti	56	72701	
Retkeilyalueen nimi	Paikannimet	Teksti	56	72801	
Valtakunnan rajapyykin nimi	Paikannimet	Teksti	53	82501	
Rajapyykin nimi	Paikannimet	Teksti	18	92401	
Pato	Maasto/1	Viiva	19	30300	Maasto/1 alueet
Pistolaituri - alue	Rakennukset	Alue			Pistolaituri – viiva
Pistolaituri - viiva	Rakennukset	Viiva	27	45100	Pistolaituri – alue
Pistolaituri, alle 5 m	Rakennukset	Viiva	27	45111	
Pistolaituri, vähintään 5 m	Rakennukset	Viiva	27	45112	
Portti	Rakennukset	Piste	47	45200	
Puisto	Maasto/1	Alue	64	32900	Maastokuvion reuna, Paikannimi, Selite
Putkijohdon symboli	Johtoverkosto	Piste			Putkijohto
Putkijohdon symboli, kaasu	Johtoverkosto	Piste	48	26191	
Putkijohdon symboli, kiinteä aine	Johtoverkosto	Piste	48	26192	
Putkijohdon symboli, lämpö	Johtoverkosto	Piste	48	26193	
Putkijohdon symboli, vesi	Johtoverkosto	Piste	48	26194	
Putkijohdon symboli, vesihöyry	Johtoverkosto	Piste	48	26195	
Putkijohdon symboli, viemäri	Johtoverkosto	Piste	48	26196	
Putkijohdon symboli, öljy	Johtoverkosto	Piste	48	26197	
Putkijohto	Johtoverkosto	Viiva	28	26100	Putkijohdon symboli
Putkijohto, kaasu	Johtoverkosto	Viiva	28	26111	
Putkijohto, kiinteä aine	Johtoverkosto	Viiva	28	26112	
Putkijohto, lämpö	Johtoverkosto	Viiva	28	26113	
Putkijohto, vesi	Johtoverkosto	Viiva	28	26114	
Putkijohto, vesihöyry	Johtoverkosto	Viiva	28	26115	
Putkijohto, viemäri	Johtoverkosto	Viiva	28	26116	
Putkijohto, öljy	Johtoverkosto	Viiva	28	26117	
Puu	Maasto/1	Piste	13	35100	Paikannimi, Selite
Puurivi	Maasto/1	Viiva	19	35200	Maasto/1 alueet
Rajavyöhykkeen takaraja	Hallinnollinen ja- otus	Viiva	23	82200	Selite
Rakennelma	Rakennukset	Viiva	27	45700	Selite
Rakennus	Rakennukset	Viiva, Alue			Paikannimi, Selite
Asuinrakennus, ? krs	Rakennukset	Viiva Alue	27 75	42110 42210	
Asuinrakennus, 1-2 krs	Rakennukset	Viiva Alue	27 75	42111 42211	
Asuinrakennus, 3-n krs	Rakennukset	Viiva Alue	27 75	42112 42212	

Liike- tai julkinen rakennus, ? krs	Rakennukset	Viiva Alue	27 75	42120 42220	
Liike- tai julkinen rakennus, 1-2 krs	Rakennukset	Viiva Alue	27 75	42121 42221	
Liike- tai julkinen rakennus, 3-n krs	Rakennukset	Viiva Alue	27 75	42122 42222	
Lomarakennus, ? krs	Rakennukset	Viiva Alue	27 75	42130 42230	
Lomarakennus, 1-2 krs	Rakennukset	Viiva Alue	27 75	42131 42231	
Lomarakennus, 3-n krs	Rakennukset	Viiva Alue	27 75	42132 42232	
Teollinen rakennus, ? krs	Rakennukset	Viiva Alue	27 75	42140 42240	
Teollinen rakennus, 1-2 krs	Rakennukset	Viiva Alue	27 75	42141 42241	
Teollinen rakennus, 3-n krs	Rakennukset	Viiva Alue	27 75	42142 42242	
Kirkko	Rakennukset	Viiva Alue	27 75	42170 42270	
Kirkollinen rakennus, ? krs	Rakennukset	Viiva Alue	27 75	42150 42250	
Kirkollinen rakennus, 1-2 krs	Rakennukset	Viiva Alue	27 75	42151 42251	
Kirkollinen rakennus, 3-n krs	Rakennukset	Viiva Alue	27 75	42152 42252	
Muu rakennus, ? krs	Rakennukset	Viiva Alue	27 75	42160 42260	
Muu rakennus, 1-2 krs	Rakennukset	Viiva Alue	27 75	42161 42261	
Muu rakennus, 3-n krs	Rakennukset	Viiva Alue	27 75	42162 42262	
Rakennusalueen reunaviiva	Rakennukset	Viiva	27	42200	Rakennus (alue), Paikannimi, Selite
Rautatie	Rautatiestö	Viiva	25	14100	
Rautatie	Rautatiestö	Viiva	25	14110	
Rautatie, sähköistetty (MAAGIS)	Rautatiestö	Viiva	25	14111	
Rautatie, sähköistämätön (MAAGIS)	Rautatiestö	Viiva	25	14112	
Kapearaiteinen rautatie	Rautatiestö	Viiva	25	14121	
Metro	Rautatiestö	Viiva	25	14131	
Rautatieliikennepaikka	Rautatiestö	Piste	45	14200	Paikannimi
Rautatien symboli	Rautatiestö	Piste			
Rautatie, sähköistyssymboli	Rautatiestö	Piste	45	14191	
Rautatie, käytöstä poistetun symboli	Rautatiestö	Piste	45	14192	
Retkeilyalue	Suojelukohteet	Alue	74	72800	Suojelualueen reunaviiva, Paikannimi
Savupiippu	Rakennukset	Piste	47	45300	Savupiipun korkeus
Savupiipun korkeus	Rakennukset	Teksti	57	45303	Savupiippu
Selite	Selitteet	Teksti			Useita kohderyhmiä ja kohteita
Kulkuväylän selite	Selitteet	Teksti	55	12302	
Turvalaitteen selite	Selitteet	Teksti	55	16102	
Vedenottamon selite	Selitteet	Teksti	58	26202	
Maa-aineksenottoalueen selite	Selitteet	Teksti	16	32102	
Hautausmaan selite	Selitteet	Teksti	16	32202	
Kaatopaikan selite	Selitteet	Teksti	16	32302	
Liikennealueen selite	Selitteet	Teksti	16	32402	
Louhoksen selite	Selitteet	Teksti	16	32502	

Maatalousmaan selite	Selitteet	Teksti	16	32602	
Puiston selite	Selitteet	Teksti	16	32902	
Täytemaan selite	Selitteet	Teksti	16	33002	
Urheilu- ja virkistysalueen selite	Selitteet	Teksti	16	33102	
Merkittävän luontokohteen selite	Selitteet	Teksti	16	34902	
Puun selite	Selitteet	Teksti	16	35102	
Muun maastokohteen selite	Selitteet	Teksti	16	36500	
Varastoalueen selite	Selitteet	Teksti	52	38902	
Metsän rajan selite	Selitteet	Teksti	52	39502	
Rakennuksen selite	Selitteet	Teksti	57	42102	
Rakennusryhmän selite	Selitteet	Teksti	57	42202	
Aidan selite	Selitteet	Teksti	57	44202	
Altaan selite	Selitteet	Teksti	57	44302	
Ilmaradan selite	Selitteet	Teksti	57	44402	
Muistomerkin selite	Selitteet	Teksti	57	44902	
Näkötornin selite	Selitteet	Teksti	57	45002	
Tervahaudan selite	Selitteet	Teksti	57	45402	
Tuulivoimalan selite	Selitteet	Teksti	57	45502	
Rakennelman selite	Selitteet	Teksti	57	45702	
Vesitornin selite	Selitteet	Teksti	57	45802	
Ampuma-alueen selite	Selitteet	Teksti	59	62102	
Suoja-alueen selite	Selitteet	Teksti	59	62202	
Luonnonsuojelualueen selite	Selitteet	Teksti	56	72202	
Luonnonmuistomerkin selite	Selitteet	Teksti	56	72304	
Muinisjäännöksen selite	Selitteet	Teksti	56	72404	
Suojametsän selite	Selitteet	Teksti	56	72501	
Erämaa-alueen selite	Selitteet	Teksti	56	72702	
Retkeilyalueen selite	Selitteet	Teksti	56	72802	
Aluemerren ulkorajan selite	Selitteet	Teksti	53	82102	
Rajavyöhykkeen takarajan selite	Selitteet	Teksti	53	82202	
Sisäisten aluevesien ulkorajan selite	Selitteet	Teksti	53	82302	
Ulko- ja sisäsaariston rajan selite	Selitteet	Teksti	53	82402	
Kunnan hallintorajan selite	Selitteet	Teksti	53	85100	
Vesiasteikon selite	Selitteet	Teksti	60	95302	
Sisäisten aluevesien ulkoraja	Hallinnollinen jaotus	Viiva	23	82300	Selite
Soistuma	Maasto/1	Alue	64	35300	Maastokuvion reuna
Sulkuportti	Maasto/1	Viiva	19	30400	Maasto/1 alueet
Suo	Maasto/1	Alue	64	35400	Maastokuvion reuna, Paikannimi
Suo, helppokulkuinen puuton (MAAGIS)	Maasto/1	Alue	64	35411	
Suo, helppokulkuinen metsää kasvava (MAAGIS)	Maasto/1	Alue	64	35412	
Suo, vaikeakulkuinen puuton (MAAGIS)	Maasto/1	Alue	64	35421	
Suo, vaikeakulkuinen metsää kasvava (MAAGIS)	Maasto/1	Alue	64	35422	
Suojaluokka	Eryityskäyttöalueet	Alue	77	62200	Suoja-alueen reuna- viiva
Suojaluokan reunaviiva	Eryityskäyttöalueet	Viiva	29	62200	Suoja-alue, Selite
Suojametsä	Suojelukohteet	Alue	74	72500	Suojelualueen reuna- viiva, Selite

Suojelualueen reunaviiva	Suojelukohteet	Viiva	26	72000	Suojelukohteet alueet
Suojänne	Maasto/1	Viiva	19	35500	Maasto/1 alueet
Suurjännitelinjan pylvä	Johtoverkosto	Piste	48	22392	
Syvyyskäyrä	Korkeussuhteet	Viiva	20	54100	Syvyyskäyrän syvyysarvo, Viettoviiva
Syvyyskäyrän syvyysarvo	Korkeussuhteet	Teksti	17	54191	Syvyyskäyrä
Syvyyspiste	Korkeussuhteet	Teksti	17	54210	
Sähkolinja	Johtoverkosto	Viiva	28	22300	Sähkolinjan symboli
Sähkolinja, suurjännite (MAA-GIS)	Johtoverkosto	Viiva	28	22311	
Sähkolinja, jakelujännite (MAA-GIS)	Johtoverkosto	Viiva	28	22312	
Sähkolinjan symboli	Johtoverkosto	Piste	48		Sähkolinja
Suurjännitelinjan symboli	Johtoverkosto	Piste	48	22394	
Jakelujännitelinjan symboli	Johtoverkosto	Piste	48	22395	
Taajaan rakennettu alue	Taajamat	Alue	82	40200	Taajaan rakennetun alueen reunaviiva
Taajaan rakennetun alueen reunaviiva	Taajamat	Viiva	34	40100	Taajaan rakennettu alue
Taajama (poistunut kohde)	Maasto/2	Alue	70	39200	Maasto/2-kuvion reuna
Kerrostaloalue (poistunut kohde)	Maasto/2	Alue	70	39211	
Pientaloalue (poistunut kohde)	Maasto/2	Alue	70	39212	
Teollisuusalue (poistunut kohde)	Maasto/2	Alue	70	39213	
Tasokiintopiste	Kiintopisteet	Piste	50	95100	
Tasokiintopiste, I luokka	Kiintopisteet	Piste	50	95111	
Tasokiintopiste, II luokka	Kiintopisteet	Piste	50	95112	
Tasokiintopiste, III luokka	Kiintopisteet	Piste	50	95113	
Tekninen reunaviiva	Muut kohteet	Viiva			Useat kohderyhmät alueet
Maasto/1 tekninen reunaviiva	Muut kohteet	Viiva	19	30999	
Maasto/2 tekninen reunaviiva	Muut kohteet	Viiva	22	30999	
Suojelukohteet tekninen reunaviiva	Muut kohteet	Viiva	26	30999	
Taajaan rakennettu alue tekninen reunaviiva	Taajamat	Viiva	34	40999	
Tervahauta	Rakennukset	Piste	47	45400	Selite
Tiesymboli	Tiestö	Piste			Tieviiva
Lauttasymboli	Tiestö	Piste	45	12192	
Lossisymboli	Tiestö	Piste	45	12193	
Esterakennelma	Tiestö	Piste	45	12200	
Tieteksti	Tiestö	Teksti			Tieviiva
Autotien lauttanumero	Tiestö	Teksti	55	12106	
Paikallistien numero	Tiestö	Teksti	55	12181	
Maantien numero	Tiestö	Teksti	55	12182	
E- valta- tai kantatien numero	Tiestö	Teksti	55	12183	
Tieviiva	Tiestö	Viiva	25	12100	Tiesymboli, Tieteksti
Autotie Ia	Tiestö	Viiva	25	12111	
Autotie Ib	Tiestö	Viiva	25	12112	
Autotie IIa	Tiestö	Viiva	25	12121	
Autotie IIb	Tiestö	Viiva	25	12122	
Autotie IIIa	Tiestö	Viiva	25	12131	
Autotie IIIb	Tiestö	Viiva	25	12132	
Ajotie	Tiestö	Viiva	25	12141	
Lautta	Tiestö	Viiva	25	12151	

Lossi	Tiestö	Viiva	25	12152	
Huoltoaukko ilman puomia	Tiestö	Viiva	25	12153	
Huoltoaukko puomilla	Tiestö	Viiva	25	12154	
Talvitie	Tiestö	Viiva	25	12312	
Polku	Tiestö	Viiva	25	12313	
Kävely- ja pyörätie	Tiestö	Viiva	25	12314	
Ajopolku	Tiestö	Viiva	25	12316	
<u>Tulentekopaikka</u>	Rakennukset	Piste	47	45710	
<u>Tulva-alue</u>	Maasto/2	Alue	70	38400	Maasto/2-kuvion reuna
<u>Tunnelin aukko</u>	Maasto/1	Piste	45	16800	
<u>Turvalaite</u>	Vesikulkuväylästä	Piste	45	16100	Paikannimi, Selite
Linjamerkki	Vesikulkuväylästä	Piste	45	16120	
Kummeli	Vesikulkuväylästä	Piste	45	16121	
Tunnusmajakka	Vesikulkuväylästä	Piste	45	16122	
Loisto	Vesikulkuväylästä	Piste	45	16124	
Linjaloisto	Vesikulkuväylästä	Piste	45	16125	
Merimajakka	Vesikulkuväylästä	Piste	45	16126	
Tutkamerkki	Vesikulkuväylästä	Piste	45	16127	
Valaistu tutkamerkki	Vesikulkuväylästä	Piste	45	16128	
Merimerkki, vasen	Vesikulkuväylästä	Piste	45	16141	
Merimerkki, oikea	Vesikulkuväylästä	Piste	45	16142	
Merimerkki, pohjois	Vesikulkuväylästä	Piste	45	16143	
Merimerkki, etelä	Vesikulkuväylästä	Piste	45	16144	
Merimerkki, itä	Vesikulkuväylästä	Piste	45	16145	
Merimerkki, länsi	Vesikulkuväylästä	Piste	45	16146	
Merimerkki, kari	Vesikulkuväylästä	Piste	45	16147	
Merimerkki, turva	Vesikulkuväylästä	Piste	45	16148	
Merimerkki, erikois	Vesikulkuväylästä	Piste	45	16149	
Viittapoiju, vasen	Vesikulkuväylästä	Piste	45	16151	
Viittapoiju, oikea	Vesikulkuväylästä	Piste	45	16152	
Viittapoiju, pohjois	Vesikulkuväylästä	Piste	45	16153	
Viittapoiju, etelä	Vesikulkuväylästä	Piste	45	16154	
Viittapoiju, itä	Vesikulkuväylästä	Piste	45	16155	
Viittapoiju, länsi	Vesikulkuväylästä	Piste	45	16156	
Viittapoiju, kari	Vesikulkuväylästä	Piste	45	16157	
Viittapoiju, turva	Vesikulkuväylästä	Piste	45	16158	
Viittapoiju, erikois	Vesikulkuväylästä	Piste	45	16159	
Poiju, vasen	Vesikulkuväylästä	Piste	45	16161	
Poiju, oikea	Vesikulkuväylästä	Piste	45	16162	
Poiju, pohjois	Vesikulkuväylästä	Piste	45	16163	
Poiju, etelä	Vesikulkuväylästä	Piste	45	16164	
Poiju, itä	Vesikulkuväylästä	Piste	45	16165	
Poiju, länsi	Vesikulkuväylästä	Piste	45	16166	
Poiju, kari	Vesikulkuväylästä	Piste	45	16167	
Poiju, turva	Vesikulkuväylästä	Piste	45	16168	
Poiju, erikois	Vesikulkuväylästä	Piste	45	16169	
Valopoiju, vasen	Vesikulkuväylästä	Piste	45	16171	
Valopoiju, oikea	Vesikulkuväylästä	Piste	45	16172	
Valopoiju, pohjois	Vesikulkuväylästä	Piste	45	16173	
Valopoiju, etelä	Vesikulkuväylästä	Piste	45	16174	
Valopoiju, itä	Vesikulkuväylästä	Piste	45	16175	

Valopoiju, länsi	Vesikulkuväylästä	Piste	45	16176	
Valopoiju, kari	Vesikulkuväylästä	Piste	45	16177	
Valopoiju, turva	Vesikulkuväylästä	Piste	45	16178	
Valopoiju, erikois	Vesikulkuväylästä	Piste	45	16179	
Jääpoiju, vasen	Vesikulkuväylästä	Piste	45	16181	
Jääpoiju, oikea	Vesikulkuväylästä	Piste	45	16182	
Jääpoiju, pohjois	Vesikulkuväylästä	Piste	45	16183	
Jääpoiju, etelä	Vesikulkuväylästä	Piste	45	16184	
Jääpoiju, itä	Vesikulkuväylästä	Piste	45	16185	
Jääpoiju, länsi	Vesikulkuväylästä	Piste	45	16186	
Jääpoiju, kari	Vesikulkuväylästä	Piste	45	16187	
Jääpoiju, turva	Vesikulkuväylästä	Piste	45	16188	
Jääpoiju, erikois	Vesikulkuväylästä	Piste	45	16189	
Valojääpoiju, vasen	Vesikulkuväylästä	Piste	45	16191	
Valojääpoiju, oikea	Vesikulkuväylästä	Piste	45	16192	
Valojääpoiju, pohjois	Vesikulkuväylästä	Piste	45	16193	
Valojääpoiju, etelä	Vesikulkuväylästä	Piste	45	16194	
Valojääpoiju, itä	Vesikulkuväylästä	Piste	45	16195	
Valojääpoiju, länsi	Vesikulkuväylästä	Piste	45	16196	
Valojääpoiju, kari	Vesikulkuväylästä	Piste	45	16197	
Valojääpoiju, turva	Vesikulkuväylästä	Piste	45	16198	
Valojääpoiju, erikois	Vesikulkuväylästä	Piste	45	16199	
Reunamerkki, vasen	Vesikulkuväylästä	Piste	45	16201	
Reunamerkki, oikea	Vesikulkuväylästä	Piste	45	16202	
Reunamerkki, pohjois	Vesikulkuväylästä	Piste	45	16203	
Reunamerkki, etelä	Vesikulkuväylästä	Piste	45	16204	
Reunamerkki, itä	Vesikulkuväylästä	Piste	45	16205	
Reunamerkki, länsi	Vesikulkuväylästä	Piste	45	16206	
Valaistu reunamerkki, vasen	Vesikulkuväylästä	Piste	45	16211	
Valaistu reunamerkki, oikea	Vesikulkuväylästä	Piste	45	16212	
Valaistu reunamerkki, pohjois	Vesikulkuväylästä	Piste	45	16213	
Valaistu reunamerkki, etelä	Vesikulkuväylästä	Piste	45	16214	
Valaistu reunamerkki, itä	Vesikulkuväylästä	Piste	45	16215	
Valaistu reunamerkki, länsi	Vesikulkuväylästä	Piste	45	16216	
<u>Tuulivoimala</u>	Rakennukset	Piste	47	45500	Selite
<u>Täytemaa</u>	Maasto/1	Alue	64	33000	Maastokuvion reuna, Karttasymboli, Paikannimi, Selite
<u>Uittolaite</u>	Maasto/2	Piste	42	38800	
<u>Uittoränni</u>	Maasto/2	Viiva	22	39000	
<u>Ulko- ja sisäsaariston raja</u>	Hallinnollinen ja-otus	Viiva	23	82400	Selite
<u>Urheilu- ja virkistysalue</u>	Maasto/1	Alue	64	33100	Maastokuvion reuna, Paikannimi, Selite
<u>Vakavesi</u>	Maasto/1	Alue	64	36200	Maastokuvion reuna. Vedenpinnan korkeusluku, Paikannimi
Merivesi	Maasto/1	Alue	64	36211	
Järvivesi	Maasto/1	Alue	64	36212	
<u>Valtakunnan rajapyykki</u>	Hallinnollinen ja-otus	Piste	43	82500	Paikannimi
<u>Varastoalue</u>	Maasto/2	Alue	70	38900	Maasto/2-kuvion reuna, Karttasymboli, Paikannimi, Selite

Vedenottamo	Johtoverkosto	Piste	48	26200	Selite
Vedenpinnan korkeusluku	Maasto/1	Teksti	16	36291	Vakavesi
Vesiasteikko	Kiintopisteet	Piste	50	95300	Selite
Vesikivi	Maasto/2	Piste	42	38500	Paikannimi
Vesikivi, vedenalainen	Maasto/2	Piste	42	38511	
Vesikivi, pinnassa	Maasto/2	Piste	42	38512	
Vesikivi, vedenpäällinen	Maasto/2	Piste	42	38513	
Vesikivikko	Maasto/2	Alue	70	38600	Maasto/2-kuvion reuna
Vesikulkuväylä	Vesikulkuväylästä	Viiva	25	16500	Vesikulkuväylän kulku- suunta, Vesikulku- väylän teksti
Laivaväylä	Vesikulkuväylästä	Viiva	25	16511	
Venereitti	Vesikulkuväylästä	Viiva	25	16512	
Laivaväylälinja	Vesikulkuväylästä	Viiva	25	16521	
Venereittilinja	Vesikulkuväylästä	Viiva	25	16522	
Vesikulkuväylän kulkusuunta	Vesikulkuväylästä	Piste			Vesikulkuväylä
Nimelliskulkusuunta	Vesikulkuväylästä	Piste	45	16505	
Suosittelu kulkusuunta	Vesikulkuväylästä	Piste	45	16506	
Pakollinen kulkusuunta	Vesikulkuväylästä	Piste	45	16507	
Vesikulkuväylän teksti	Vesikulkuväylästä	Teksti			Vesikulkuväylä
Kulkusyvyys (2.2mm teksti)	Vesikulkuväylästä	Teksti	55	16503	
Kulkusyvyys (1.8mm teksti)	Vesikulkuväylästä	Teksti	55	16504	
Alikulkukorkeus	Vesikulkuväylästä	Teksti	55	16508	
Vesikuoppa	Maasto/1	Piste	13	36400	
Vesitorni	Johtoverkosto	Piste	47	45800	Selite
Viettoviiva	Korkeussuhteet	Piste			Korkeuskäyrä, Syvyyss- käyrä
Korkeuskäyrän viettoviiva	Korkeussuhteet	Piste	14	52192	
Apukäyrän viettoviiva	Korkeussuhteet	Piste	14	52193	
Syvyysskäyrän viettoviiva	Korkeussuhteet	Piste	14	54192	
Virtaveden juoksusuunta	Maasto/1	Piste	13		Virtavesi, Virtavesialue
Kapean virtaveden juoksu- suunta	Maasto/1	Piste	13	36392	
Leveän virtaveden juoksusuunta	Maasto/1	Piste	13	36393	
Virtavesi	Maasto/1	Viiva	19	36300	Maasto/1 alueet, Pai- kannimi, Virtaveden juoksusuunta
Virtavesi, alle 2m	Maasto/1	Viiva	19	36311	
Virtavesi, 2-5m	Maasto/1	Viiva	19	36312	
Virtavesialue	Maasto/1	Alue	64	36313	Maastokuvion reuna, Paikannimi, Virtaveden juoksusuunta